

Scheda tecnica dati

Interruttore di sicurezza

Cod. art.: 63000505
ERS200-M4C1-M20-HLR79

Contenuto

- Dati tecnici
- Disegni quotati
- Collegamento elettrico



La figura può variare



Dati tecnici

Dati di base

Serie	ERS200
-------	--------

Funzioni

Funzioni	Spegnimento sicuro delle macchine Variante senza tasto di reinizializzazione
----------	---

Grandezze caratteristiche

Durata di utilizzo T_M	20 anni, EN ISO 13849-1
$B10_d$	2.000.000 numero di cicli

Dati elettrici

Categoria d'utilizzo con DC 13	Ue / Ie: 24 V / 6 A, 125 V / 1,1 A, 250 V / 0,4 A, EN 60947-5-1
Categoria d'utilizzo con AC 15	Ue / Ie: 250 V / 6 A, 400 V / 4 A, 500 V / 1 A, EN 60947-5-1
Attribuzione contatti	2NC + 1NO
Apertura contatto	Ad accoppiamento di forza, forzata
Protezione contro i cortocircuiti	500 V, 10 A, tipo aM, IEC 60269-1

Dati di potenza

Tensione nominale di isolamento	400 V CA, 500 V CC
Corrente termica convenzionale max.	10 A

Collegamento

Numero di collegamenti	1 pezzo(i)
Numero degli ingressi dei cavi	1 pezzo(i)

Collegamento 1

Funzione	Collegamento contatti
Tipo di collegamento	Morsetto
Pressacavo	M20 x 1,5
Numero di poli	6 poli

Proprietà del cavo

Sezioni di collegamento	1 x 0,34 mm ² a 2 x 1,5 mm ² , trefolo
-------------------------	--

Dati meccanici

Dimensioni (P x H x L)	40 mm x 36,3 mm x 165 mm
Materiale dell'alloggiamento	Metallo
Alloggiamento in metallo	ZAMAK
Materiale del contatto elettrico	Lega d'argento
Peso netto	298 g
Colore dell'alloggiamento	Grigio Rosso
Tipo di fissaggio	Fissaggio passante
Tipo di ingresso cavo	M20 x 1,5
Posizione di montaggio	Sull'asse della fune
Principio di commutazione	Contatto a scatto lento
Durata meccanica	1.000.000 cicli di azionamento, IEC 6047-5-1
Frequenza di azionamento max.	600 per ora, IEC 6047-5-1
Attuatore, esterno	Tirante
Attuatore: lunghezza della fune, max. (a 20°C di differenza di temperatura)	24 m
Forza d'estrazione, attuatore sbloccato	83 N
Forza di azionamento (estrazione con separazione forzata)	90 N
Forza di azionamento (rilascio)	63 N
Direzioni di azionamento	Sull'asse longitudinale
Percorso di azionamento con separazione forzata	8 mm
Tipo di azionamento	Tirante
Materiale della testa	Plastica

Dati ambientali

Temperatura ambiente, funzionamento	-25 ... 80 °C
Grado di inquinamento	3, EN 60947-1

Certificazioni

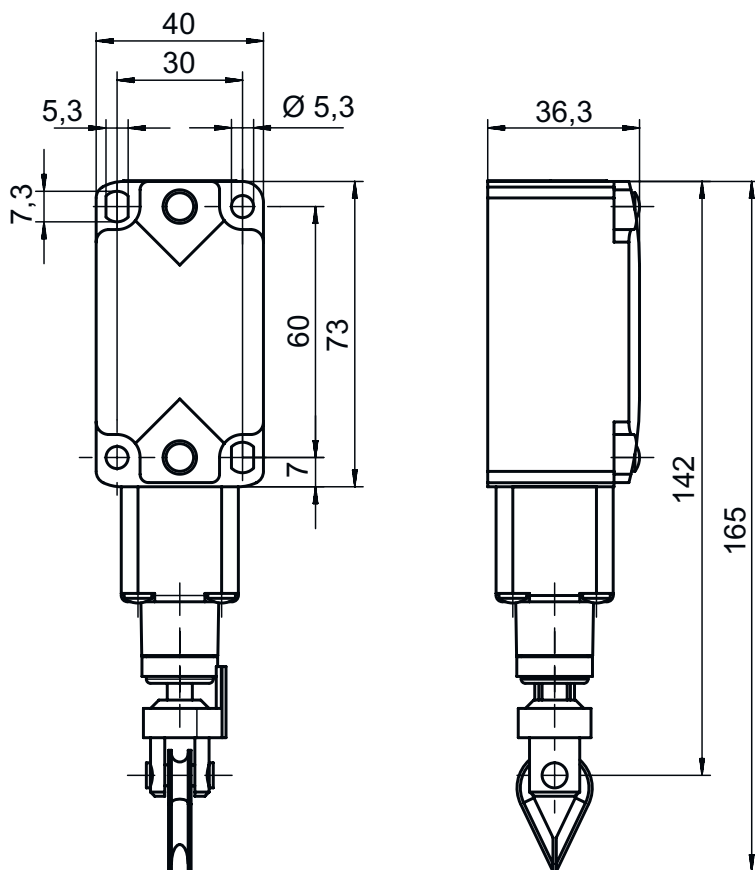
Grado di protezione	IP 67
Omologazioni	c UL US IMQ

Classificazione

Voce tariffaria doganale	85369095
ECLASS 5.1.4	27270690
ECLASS 8.0	27270607
ECLASS 9.0	27371201
ECLASS 10.0	27371201
ECLASS 11.0	27371201
ECLASS 12.0	27371201
ECLASS 13.0	27371201
ECLASS 14.0	27371201
ECLASS 15.0	27371201
ETIM 5.0	EC002033
ETIM 6.0	EC002033
ETIM 7.0	EC002033
ETIM 8.0	EC002033
ETIM 9.0	EC002033
ETIM 10.0	EC002033

Disegni quotati

Tutte le dimensioni in millimetri



Collegamento elettrico

Collegamento 1

Funzione	Collegamento contatti
Tipo di collegamento	Morsetto
Pressacavo	M20 x 1,5
Numero di poli	6 poli

Morsetto

Assegnazione

11	NC(1)
12	NC(1)
21	NC(2)
22	NC(2)
33	NO(1)
34	NO(1)