

## Technisches Datenblatt Barcode Positioniersystem

Art.-Nr.: 50140961

FBPS 648i 07 SM 100 D

### Inhalt

- Technische Daten
- Maßzeichnungen
- Elektrischer Anschluss
- Diagramme
- Artikelschlüssel
- Hinweise
- Zubehör



Abbildung kann abweichen



## Technische Daten

### Basisdaten

Serie	FBPS 600i
Bestellhinweis	ACHTUNG! Es dürfen nur Barcodebänder aus dem Zubehör des FBPS 600i verwendet werden

### Funktionen

Funktionen	Sichere Geschwindigkeit Sichere Positionserfassung
------------	---

### Kenngößen

SIL	3, EN 61508
SILCL	3, IEC/EN IEC 62061
Performance Level (PL)	e, ISO / EN ISO 13849-1
PFH <sub>D</sub>	< 9,5E-09 pro Stunde
Gebrauchsdauer T <sub>M</sub>	20 Jahre, ISO / EN ISO 13849-1
Kategorie	4, ISO / EN ISO 13849-1
MTTF	22 Jahre
Fehlerreaktionszeit	10 ms (konfigurierbar)

### Optische Daten

Schärfentiefe	50 ... 170 mm
Lichtquelle	Laser, rot
Wellenlänge	655 nm
Laser Klasse	1, IEC 60825-1:2014 / EN 60825-1:2014+A11:2021
Sendesignalform	kontinuierlich
Lichtstrahlaustritt	seitlich

### Messdaten

Messbereich	0 ... 10.000.000 mm
Auflösung	0,01 ... 1 mm
Reproduzierbarkeit (1 Sigma)	0,15 mm
Messwertausgabe	8 ms (PROFI-safe)
Verfahrgeschwindigkeit max.	10 m/s

### Elektrische Daten

Schutzbeschaltung	Kurzschlusschutz Verpolschutz
-------------------	----------------------------------

#### Leistungsdaten

Versorgungsspannung U <sub>B</sub>	24 V, DC, -25 ... 25 %
Stromaufnahme, max.	400 mA
Leistungsaufnahme, max.	8,5 W

#### Eingänge

Anzahl digitaler Schalteingänge	1 St.
---------------------------------	-------

#### Schalteingänge

Art	Digitaler Schalteingang, konfigurierbar (nicht sicher)
-----	--

#### Ausgänge

Anzahl digitaler Schaltausgänge	1 St.
---------------------------------	-------

#### Schaltausgänge

Art	Digitaler Schaltausgang, konfigurierbar (nicht sicher)
-----	--

### Schnittstelle

Art	PROFINET, SSI
-----	---------------

### Profinet

Funktion	Prozess
PROFINET Device	Device nach Spec V2.43
Profil	PROFINET/PROFI-safe
Conformance Class	B
Netzlast Klasse	III
Security Level	1
Switch-Funktionalität	IRT-fähiger 2-Port Switch integriert
I&M	0 - 4

### SSI

Funktion	Prozess
Taktfrequenz	80 ... 800 kHz
Datenbit	einstellbar

### Schnittstelle Service

Art	USB
-----	-----

### USB

Funktion	Konfiguration/Parametrierung über integrierten Webserver Service
----------	---

### Anschluss

Anzahl Anschlüsse	5 St.
Steckerabgang	seitlich

#### Anschluss 1

Funktion	Funktionserde (FE) Signal IN Signal OUT Spannungsversorgung
Art des Anschlusses	Rundstecker
Bezeichnung am Gerät	XD1 PWR
Gewindegröße	M12
Typ	male
Werkstoff	Metall
Polzahl	5 -polig
Kodierung	A-kodiert

#### Anschluss 2

Funktion	PROFINET/PROFI-safe IN
Art des Anschlusses	Rundstecker
Bezeichnung am Gerät	XF1 IN
Gewindegröße	M12
Typ	female
Werkstoff	Metall
Polzahl	4 -polig
Kodierung	D-kodiert

#### Anschluss 3

Funktion	Serviceschnittstelle
Art des Anschlusses	USB
Bezeichnung am Gerät	XF0 SERVICE

## Technische Daten

### Anschluss 4

Funktion	PROFINET/PROFIsafe OUT
Art des Anschlusses	Rundstecker
Bezeichnung am Gerät	XF2 OUT
Gewindegröße	M12
Typ	female
Werkstoff	Metall
Polzahl	4 -polig
Kodierung	D-kodiert

### Anschluss 5

Funktion	SSI
Art des Anschlusses	Rundstecker
Bezeichnung am Gerät	X0 SSI0
Gewindegröße	M12
Typ	male
Werkstoff	Metall
Polzahl	5 -polig
Kodierung	B-kodiert

### Mechanische Daten

Bauform	kubisch
Abmessung (B x H x L)	116,3 mm x 112,5 mm x 51,5 mm
Werkstoff Gehäuse	Metall
Gehäuse Metall	Aluminium-Druckguss
Werkstoff Optikabdeckung	Glas
Nettogewicht	540 g
Farbe Gehäuse	gelb silber
Art der Befestigung	Befestigung Rückseite Befestigungsgewinde Schwalbenschwanz-Nuten über optionales Befestigungsteil

### Bedienung und Anzeige

Art der Anzeige	Display LED
Art der Konfiguration/Parametrierung	GSDML-Datei

### Umgebungsdaten

Umgebungstemperatur Betrieb	-5 ... 60 °C
Umgebungstemperatur Lagerung	-35 ... 70 °C
Relative Luftfeuchtigkeit (nicht kondensierend)	90 %

### Zertifizierungen

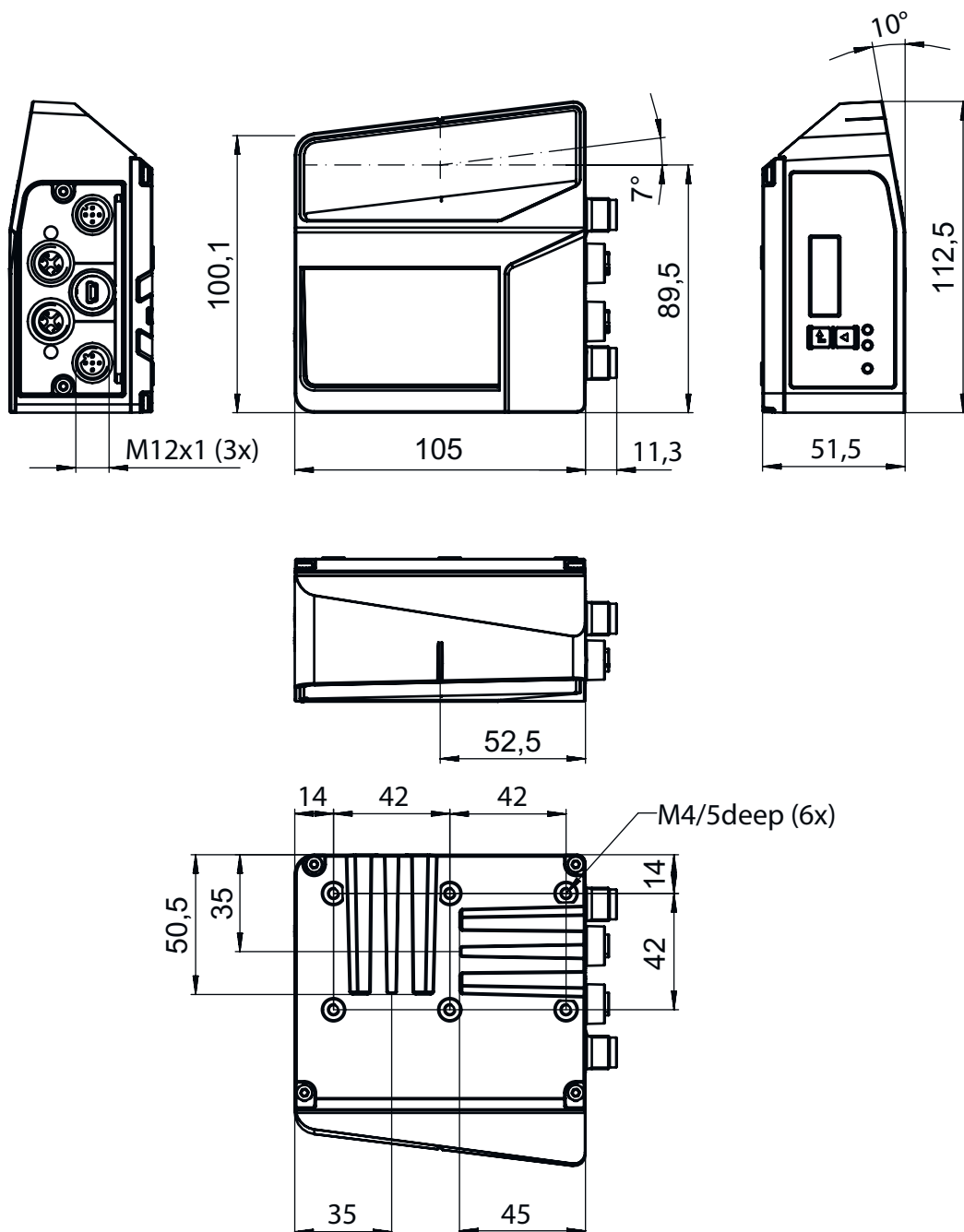
Schutzart	IP 65, EN 60529 bei verschr. Steckern bzw. aufges. Abdeckkappen
Schutzklasse	III
Zulassungen	c TÜV NRTL US CSA TÜV Süd UL

### Klassifikation

Zolltarifnummer	84719000
ECLASS 5.1.4	27280190
ECLASS 8.0	27280190
ECLASS 9.0	27280190
ECLASS 10.0	27280190
ECLASS 11.0	27280190
ECLASS 12.0	27280106
ECLASS 13.0	27280106
ECLASS 14.0	27280106
ECLASS 15.0	27280106
ECLASS 16.0	27280106
ETIM 5.0	EC001825
ETIM 6.0	EC001825
ETIM 7.0	EC001825
ETIM 8.0	EC001825
ETIM 9.0	EC001825
ETIM 10.0	EC001825
UNSPSC 26.08	39121528

# Maßzeichnungen

Alle Maßangaben in Millimeter



## Elektrischer Anschluss

### Anschluss 1

### XD1 PWR

Funktion

- Funktionserde (FE)
- Signal IN
- Signal OUT
- Spannungsversorgung

## Elektrischer Anschluss

### Anschluss 1

### XD1 PWR

Art des Anschlusses	Rundstecker
Gewindegröße	M12
Typ	male
Werkstoff	Metall
Polzahl	5 -polig
Kodierung	A-kodiert

#### Pin Pinbelegung

1	VIN
2	SWO 1
3	GNDIN
4	SWIN 1
5	FE



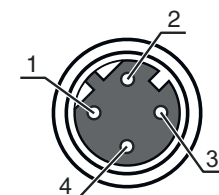
### Anschluss 2

### XF1 IN

Funktion	PROFINET/PROFIsafe IN
Art des Anschlusses	Rundstecker
Gewindegröße	M12
Typ	female
Werkstoff	Metall
Polzahl	4 -polig
Kodierung	D-kodiert

#### Pin Pinbelegung

1	TD+
2	Rx+
3	TD-
4	Rx-



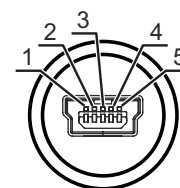
### Anschluss 3

### XF0 SERVICE

Funktion	Serviceschnittstelle
Art des Anschlusses	USB
Steckertyp	USB 2.0 Mini-B

#### Pin Pinbelegung

1	VB
2	D-
3	D+
4	ID
5	GND



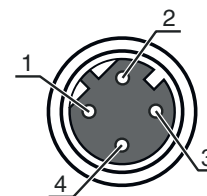
### Anschluss 4

### XF2 OUT

Funktion	PROFINET/PROFIsafe OUT
Art des Anschlusses	Rundstecker
Gewindegröße	M12
Typ	female
Werkstoff	Metall
Polzahl	4 -polig
Kodierung	D-kodiert

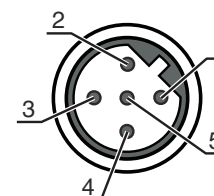
## Elektrischer Anschluss

Pin	Pinbelegung
1	TD+
2	Rx+
3	TD-
4	Rx-



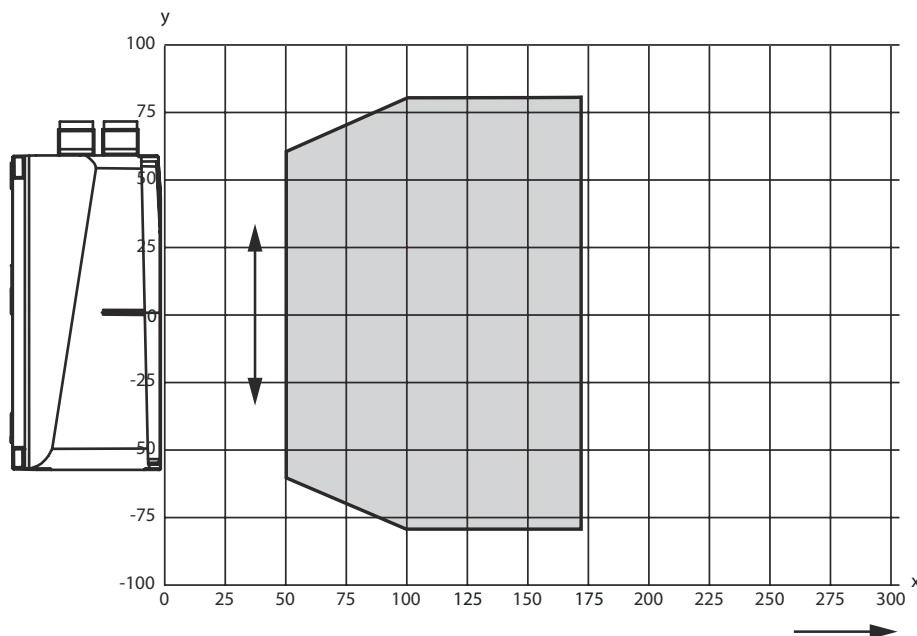
Anschluss 5	X0 SSI0
Funktion	SSI
Art des Anschlusses	Rundstecker
Gewindegröße	M12
Typ	male
Werkstoff	Metall
Polzahl	5 -polig
Kodierung	B-kodiert

Pin	Pinbelegung
1	DATA+
2	DATA-
3	CLK+
4	CLK-
5	FE



## Diagramme

### Lesefeldkurve



x Lesefeldabstand [mm]

y Lesefeldbreite [mm]

# Artikelschlüssel

Artikelbezeichnung: **FBPS 6XXi WW SM XXX Y Z**

<b>FBPS</b>	<b>Funktionsprinzip</b> FBPS: Fehlersicheres Barcode-Positioniersystem
<b>6XXi</b>	<b>Serie / Schnittstelle (integrierte Feldbus-Technologie)</b> 607i: Standard-SSI 617i: SSI mit CRC 648i: PROFINET / PROFIsafe
<b>WW</b>	<b>Serie / Schnittstelle (integrierte Feldbus-Technologie)</b> 07i: Standard-SSI 17i: SSI mit CRC
<b>SM</b>	<b>Scanprinzip/Optik</b> S: Linienscanner (Single-Line) M: Medium Density (mittlere Entfernung)
<b>XXX</b>	<b>Steckerabgang</b> 100: Seitlich 110: Unten
<b>Y Z</b>	<b>Sonderausstattung</b> entfällt: keine Sonderausstattung D: mit Display H: mit Heizung

## Hinweis



☞ Eine Liste mit allen verfügbaren Gerätetypen finden Sie auf der Webseite von Leuze unter [www.leuze.com](http://www.leuze.com).

## Hinweise



### Bestimmungsgemäße Verwendung beachten!



Der Schutz von Betriebspersonal und Gerät ist nicht gewährleistet, wenn das Gerät nicht entsprechend seiner bestimmungsgemäßen Verwendung eingesetzt wird.

- ☞ Setzen Sie das Produkt nur entsprechend der bestimmungsgemäßen Verwendung ein.
- ☞ Die Leuze electronic GmbH + Co. KG haftet nicht für Schäden, die durch nicht bestimmungsgemäße Verwendung entsteht.
- ☞ Lesen Sie die Betriebsanleitung vor der Inbetriebnahme des Gerätes. Die Kenntnis der Betriebsanleitung gehört zur bestimmungsgemäßen Verwendung.



### ACHTUNG! LASERSTRAHLUNG – LASER KLASSE 1



Das Gerät erfüllt die Anforderungen gemäß IEC 60825-1:2014 / EN 60825-1:2014+A11:2021 für ein Produkt der Laserklasse 1 sowie die Bestimmungen gemäß U.S. 21 CFR 1040.10 mit den Abweichungen entsprechend der Laser Notice No. 56 vom 08.05.2019.

- ☞ Beachten Sie die geltenden gesetzlichen und örtlichen Laserschutzbestimmungen.
- ☞ Eingriffe und Veränderungen am Gerät sind nicht zulässig.  
Das Gerät enthält keine durch den Benutzer einzustellenden oder zu wartenden Teile.  
Eine Reparatur darf ausschließlich von Leuze electronic GmbH + Co. KG durchgeführt werden.

## Zubehör


### Anschlussstechnik - Anschlussleitungen

	Art.-Nr.	Bezeichnung	Artikel	Beschreibung
	50104172	KB SSI/IBS-2000-BA	Anschlussleitung	Applikation: Öl-/Schmiermittelbeständig Geeignet für Schnittstelle: SSI, Interbus-S Anschluss 1: Rundstecker, M12, axial, female, B-kodiert, 5 -polig Rundstecker, LED: Nein Anschluss 2: offenes Ende Geschirmt: Ja Leitungslänge: 2.000 mm Werkstoff Mantel: PUR
	50133859	KD S-M12-5A-P1-020	Anschlussleitung	Applikation: Öl-/Schmiermittelbeständig Anschluss 1: Rundstecker, M12, axial, female, A-kodiert, 5 -polig Rundstecker, LED: Nein Anschluss 2: offenes Ende Geschirmt: Ja Leitungslänge: 2.000 mm Werkstoff Mantel: PUR
	50135073	KS ET-M12-4A-P7-020	Anschlussleitung	Applikation: Öl-/Schmiermittelbeständig Geeignet für Schnittstelle: Ethernet Anschluss 1: Rundstecker, M12, axial, male, D-kodiert, 4 -polig Rundstecker, LED: Nein Anschluss 2: offenes Ende Geschirmt: Ja Leitungslänge: 2.000 mm Werkstoff Mantel: PUR

### Anschlussstechnik - Verbindungsleitungen

	Art.-Nr.	Bezeichnung	Artikel	Beschreibung
	50135080	KSS ET-M12-4A-RJ45-A-P7-020	Verbindungsleitung	Applikation: Öl-/Schmiermittelbeständig Geeignet für Schnittstelle: Ethernet Anschluss 1: Rundstecker, M12, axial, male, D-kodiert, 4 -polig Anschluss 2: RJ45 Geschirmt: Ja Leitungslänge: 2.000 mm Werkstoff Mantel: PUR

### Anschlussstechnik - Steckverbinder

	Art.-Nr.	Bezeichnung	Artikel	Beschreibung
	50020501	KD 095-5A	Leitungsdose	Anschluss: Rundstecker, M12, axial, female, A-kodiert, 5 -polig

### Befestigungstechnik - Befestigungswinkel

	Art.-Nr.	Bezeichnung	Artikel	Beschreibung
	50121433	BT 300 W	Befestigungsteil	beinhaltet: 4 St. Schrauben M4 x 10, 2 St. Schrauben M6 x 10, 4 St. Schrauben M3 x 8 Ausführung des Befestigungsteils: Winkel L-Form Befestigung, anlagenseitig: Durchgangsbefestigung Befestigung, geräteseitig: schraubbar Art des Befestigungsteils: justierbar Werkstoff: Metall

## Zubehör

### Befestigungstechnik - Sonstige

	Art.-Nr.	Bezeichnung	Artikel	Beschreibung
	50124941	BTU 0300M-W	Befestigungsteil	Befestigung, anlagenseitig: Durchgangsbefestigung Befestigung, geräteseitig: klemmbar, für M4-Schrauben geeignet, Nut-Montage Werkstoff: Metall Schwingungsdämpfung: Nein

### Barcodeband

	Art.-Nr.	Bezeichnung	Artikel	Beschreibung
	50144173	BCB G30 H25 L010	Barcodeband	Abmessungen: 25 mm x 10.000 mm Rastermaß: 30 mm Herstellungsverfahren Barcodeband: Digitaldruck
	50104792	BCB G30 H47 L010	Barcodeband	Abmessungen: 47 mm x 10.000 mm Rastermaß: 30 mm Herstellungsverfahren Barcodeband: Digitaldruck
	50144190	BCB G40 H25 L010	Barcodeband	Abmessungen: 25 mm x 10.000 mm Rastermaß: 40 mm Werkstoff: Polyester Herstellungsverfahren Barcodeband: Digitaldruck
	50040041	BCB G40 H47 L010	Barcodeband	Abmessungen: 47 mm x 10.000 mm Rastermaß: 40 mm Werkstoff: Polyester Herstellungsverfahren Barcodeband: Digitaldruck

### Dienstleistungen

	Art.-Nr.	Bezeichnung	Artikel	Beschreibung
	S981001	CS10-S-110	Inbetriebnahme-Unterstützung	Details: Ausführung an einem Ort nach Kundenwunsch, Dauer max. 10 Stunden. Bedingungen: Geräte und Anschlussleitungen sind bereits montiert, Preis ohne Reise- und ggf. Übernachtungskosten.
	S981005	CS10-T-110	Produktschulung	Details: Ort und Inhalt nach Absprache, Dauer max. 10 Stunden. Bedingungen: Preis ohne Reise- und ggf. Übernachtungskosten.

#### Hinweis



↪ Eine Liste mit allen verfügbaren Zubehöartikeln finden Sie auf der Webseite von Leuze im Download-Tab der Artikeldetailseite.