

## Teknik veri sayfası Emniyet lazer alan tarayıcı

Ürün no.: 53800318

RSL450P-L/CU400P-AIDA



Şekil farklılık gösterebilir

### İçerik

- Teknik veriler
- Boyutlandırılmış çizimler
- Elektrik bağlantısı
- Kumanda ve gösterge
- Uyarılar
- Aksesuarlar



## Teknik veriler

## Temel veriler

|          |   |
|----------|---|
| Seri     | RSL 400   |
| Uygulama | Mobil tehlikeli bölge emniyeti<br>Mobil yan koruma<br>Sabit erişim koruması<br>Sabit tehlikeli bölge emniyeti |

## Özel versiyon

|               |                    |
|---------------|--------------------|
| Özel versiyon | AIDA için uygundur |
|---------------|--------------------|

## İşlevler

|                 |   |
|-----------------|---|
| İşlevler        | Dörtlü alan modu<br>PROFIsafe<br>Veri çıkışı, ayarlanabilir |
| Tekrar başlatma | Start/restart kilidi (RES), seçilebilir                     |

## Karakteristik parametreler

|                                |                           |
|--------------------------------|---------------------------|
| Tip                            | 3, IEC/EN 61496           |
| SIL                            | 2, IEC 61508              |
| SILCL                          | 2, IEC/EN 62061           |
| Performans Düzeyi (PL)         | d, EN ISO 13849-1         |
| PFH <sub>D</sub>               | 9E-08 Saatte              |
| Kullanım süresi T <sub>M</sub> | 20 Yıllar, EN ISO 13849-1 |
| Kategori                       | 3, EN ISO 13849           |

## Koruma alanı verileri

|   |                       |
|---|-----------------------|
| Çözünürlük (ayarlanabilir)                | 30/40/50/60/70/150 mm |
| Minimum ayarlanabilir algılama mesafesi   | 50 mm                 |
| Alan çifti sayısı, değiştirme yapılabilir | 100'e kadar           |
| Dörtlü sayısı, değiştirme yapılabilir     | 50                    |
| Koruma fonksiyonu sayısı                  | 4 Adet                |
| Bağımsız sensör konfigürasyonları sayısı  | 10'a kadar            |
| Remisyon derecesi, min.                   | 1,8 %                 |
| Çalışma mesafesi                          | 0 ... 6,25 m          |

## Uyarı alanı verileri

|                         |                 |
|-------------------------|-----------------|
| Alan çifti sayısı       | 100'e kadar     |
| Çalışma mesafesi        | 0 ... 20 m      |
| Nesne büyüklüğü         | 150 mm x 150 mm |
| Remisyon derecesi, min. | 10 %            |

## Optik veriler

|                        |                        |
|------------------------|------------------------|
| Işık kaynağı           | Lazer, kızılötesi      |
| Dalga boyu             | 905 nm                 |
| Lazer sınıfı           | 1, IEC/EN 60825-1:2014 |
| Gönderme sinyali şekli | darbeli                |
| Tekrarlama frekansı    | 90 kHz                 |
| Açısal çözünürlük      | 0,1 °                  |
| Açı alanı              | 270 °                  |

## Elektrik verileri

|                |                        |
|----------------|------------------------|
| Koruma devresi | Aşırı gerilim koruması |
|----------------|------------------------|

## Güç verileri

|                                 |  |
|---------------------------------|--|
| Besleme gerilimi U <sub>B</sub> | 24 V, DC, -30 ... 20 %                     |
| Akım tüketimi (yükşüz), maks.   | 900 mA, (3 A güç besleme ünitesi kullanın) |
| Güç tüketimi, maks.             | 22 W, artı 24 V çıkış geriliminde          |

## Zaman davranışı

|                    |          |
|--------------------|----------|
| Tepki verme süresi | 80 ms, ≥ |
|--------------------|----------|

## Arayüz

|  |  |
|--|--|
| Tür                                      | PROFINET   |
| Profinet                                 |  |
| İşlev                                    | Proses   |
| PROFINET cihazı                          | Spec V2.3.4 uyarınca cihaz   |
| GSDML                                    | Spec V2.3.2 uyarınca GSDML   |
| Profil                                   | PROFINET/PROFIsafe   |
| Uygunluk Sınıfı                          | C  |
| Şebeke yük sınıfı                        | III  |
| Güvenlik seviyesi                        | 1  |
| Şalter işlevselliği                      | IEEE 802 uyarınca IRT özellikli 2 portlu anahtar, bağlantı ünitesine entegre |
| Port özellikleri                         | Otomatik geçiş<br>Otomatik iletişim<br>Otomatik polarite                     |
| I&M                                      | 0 - 4  |
| Desteklenen topolojiler                  | MRP istemci<br>SNMP  |
| Güvenlikle ilgili anahtarlama sinyalleri | 4 Adet   |

## Arayüz bakım

|                      |  |
|----------------------|--|
| Tür                  | Bluetooth, Ethernet, USB   |
| Ethernet             |  |
| İşlev                | Konfigürasyon/Parametrelendirme<br>TCP/IP                        |
| Bağlantı             | Yuvarlak konektör M12, 4 kutuplu, D kodlu                        |
| Bluetooth            |  |
| İşlev                | Konfigürasyon/Parametrelendirme                                  |
| Frekans bandı        | 2.400 ... 2.483,5 MHz  |
| Yayılan verici gücü  | Maks. 4,5 dBm (2,82 mW), sınıf 2                                 |
| USB                  |  |
| İşlev                | Konfigürasyon/Parametrelendirme                                  |
| Bağlantı             | USB 2.0 Mini-B, soket  |
| Transfer hızı, maks. | 12 Mbit/s  |
| Kablo uzunluğu       | ≤ 5m<br>Aktif kablolarla daha büyük kablo uzunlukları mümkündür. |

## Bağlantı

|                 |   |
|-----------------|---|
| Bağlantı sayısı | 4 Adet  |
| Bağlantı 1      |   |
| İşlev           | Gerilim beslemesi                               |
| Bağlantı türü   | PROFINET Push/Pull 24 V                         |
| Bağlantı 2      |   |
| İşlev           | Ethernet, giriş                                 |
| Bağlantı türü   | PROFINET RJ45 Push/Pull IEC 61076-3-117 Var. 14 |
| Bağlantı 3      |   |
| İşlev           | Ethernet, çıkış                                 |
| Bağlantı türü   | PROFINET RJ45 Push/Pull IEC 61076-3-117 Var. 14 |

## Teknik veriler

## Bağlantı 4

|               |                         |
|---------------|-------------------------|
| İşlev         | Gerilim beslemesi       |
| Bağlantı türü | PROFINET Push/Pull 24 V |

## Mekanik bilgiler

|                     |                                    |
|---------------------|------------------------------------|
| Ölçü (G x Y x U)    | 140,2 mm x 200 mm x 142 mm         |
| Malzeme gövde       | Metal                              |
|                     | Plastik                            |
| Metal gövde         | Çinko baskı döküm                  |
| Malzeme lens kapağı | Plastik/PC                         |
| Net ağırlık         | 4.500 g                            |
| Gövde rengi         | sarı, RAL 1021                     |
| Montaj braketi türü | Geçiş montaj braketi               |
|                     | Montaj plakası                     |
|                     | opsiyonel montaj ünitesi üzerinden |

## Kumanda ve gösterge

|                                      |                         |
|--------------------------------------|-------------------------|
| Gösterge türü                        | Alfanümerik göstergeler |
|                                      | LED ekran               |
| LED sayısı                           | 11 Adet                 |
| Konfigürasyon/parametrelendirme türü | Sensor Studio yazılımı  |
| Kumanda elemanları                   | Sensor Studio yazılımı  |

## Çevresel veriler

|                                   |               |
|-----------------------------------|---------------|
| Ortam sıcaklığı işletim           | 0 ... 50 °C   |
| Ortam sıcaklığı depolama          | -20 ... 60 °C |
| Bağıl hava nemliliği (yoğuşmasız) | 15 ... 95 %   |

## Sertifikalar

|   |                |
|---|----------------|
| Koruma sınıfı                               | IP 65          |
| Güvenlik sınıfı                             | III, EN 61140  |
| Sertifikasyonlar                            | TÜV Súd        |
| Standartta göre kontrol yöntemi EMV         | DIN 40839-1/3  |
|   | EN 61496-1     |
| Standartta göre kontrol yöntemi sallanma    | EN 60068-2-6   |
| Standartta göre kontrol yöntemi sabit darbe | IEC 60068-2-29 |
| US patentleri                               | US 10,304,307B |
|   | US 7,656,917 B |
|   | US 7,696,468 B |

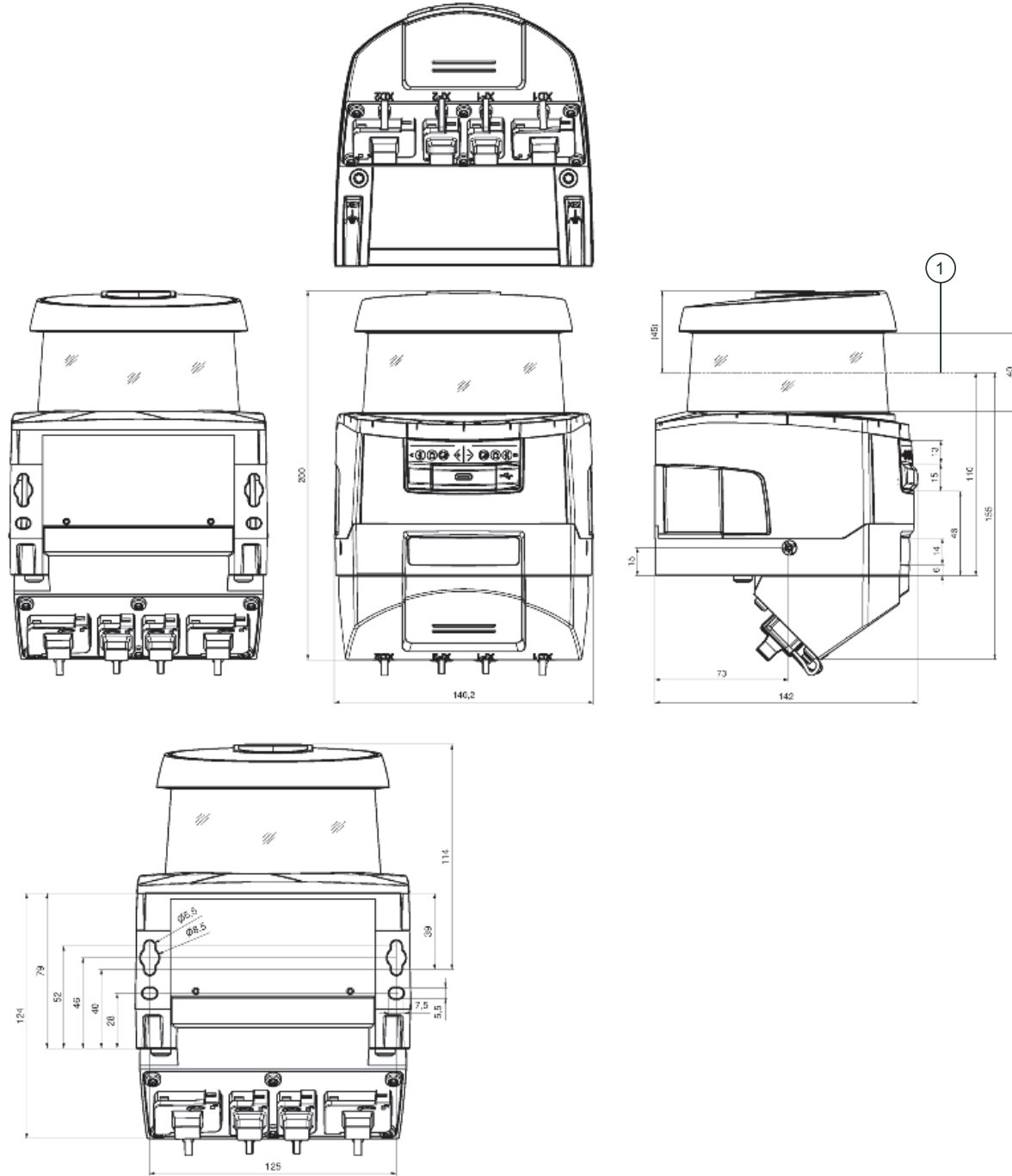
## Sınıflandırma

|                       |          |
|-----------------------|----------|
| Gümrük taife numarası | 85365019 |
| ECLASS 5.1.4          | 27272705 |
| ECLASS 8.0            | 27272705 |
| ECLASS 9.0            | 27272705 |
| ECLASS 10.0           | 27272705 |
| ECLASS 11.0           | 27272705 |
| ECLASS 12.0           | 27272705 |
| ECLASS 13.0           | 27272705 |
| ECLASS 14.0           | 27272705 |
| ECLASS 15.0           | 27272705 |
| ECLASS 16.0           | 27272705 |
| ETIM 5.0              | EC002550 |
| ETIM 6.0              | EC002550 |
| ETIM 7.0              | EC002550 |
| ETIM 8.0              | EC002550 |
| ETIM 9.0              | EC002550 |
| ETIM 10.0             | EC002550 |
| UNSPSC 26.08          | 32151804 |

## Boyutlandırılmış çizimler

Tüm ölçü bilgileri milimetre cinsindedir

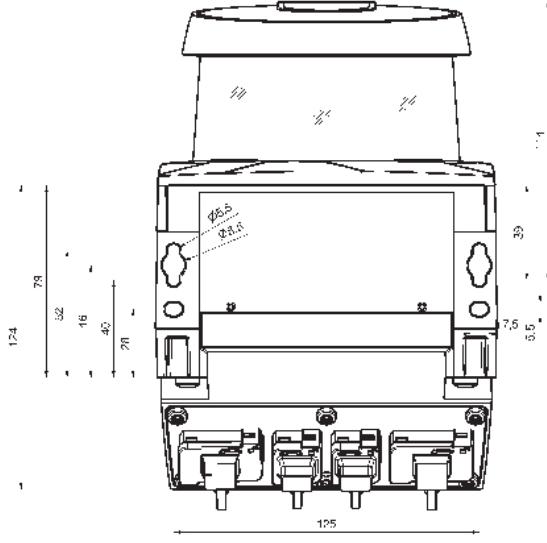
### Bağlantı ünitesi emniyet lazer alan tarayıcının ölçüleri



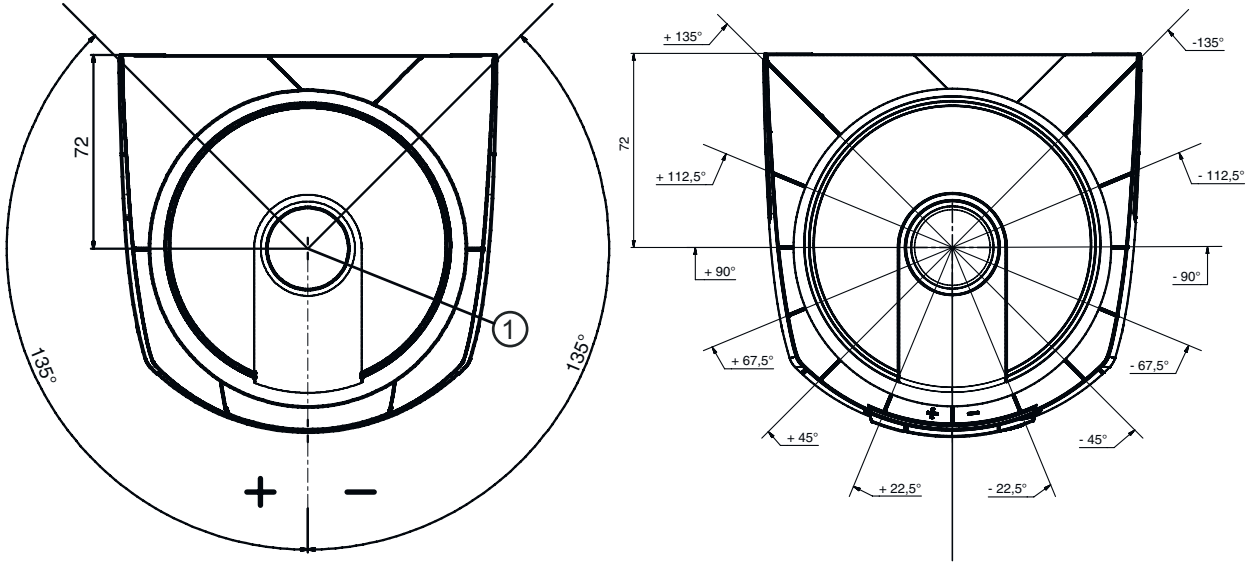
1 Tarama düzeyi

## Boyutlandırılmış çizimler

### Bağlantı üniteli emniyet lazer alan tarayıcısı montaj ölçüleri



### Tarama alanı ölçüleri



1 Mesafe ölçümü ve koruma alanı yarıçapı için referans noktası

## Elektrik bağlantısı

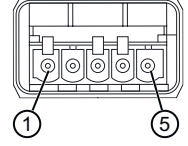
### Bağlantı 1

### XD1

|               |                         |
|---------------|-------------------------|
| İşlev         | Gerilim beslemesi       |
| Bağlantı türü | PROFINET Push/Pull 24 V |
| Kutup sayısı  | 5 kutuplu               |

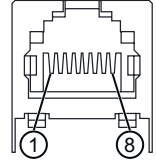
## Elektrik bağlantısı

| Pin | Pin tahsisi |
|-----|-------------|
| 1   | +24 V       |
| 2   | 0 V         |
| 3   | +24 V       |
| 4   | 0 V         |
| 5   | GND         |



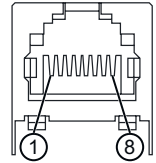
| Bağlantı 2        | XF1   |
|-------------------|---|
| İşlev             | Ethernet, giriş                                 |
| Bağlantı türü     | PROFINET RJ45 Push/Pull IEC 61076-3-117 Var. 14 |
| Konnektör gövdesi | FE/KILIF  |

| Pin | Pin tahsisi | İletken rengi |
|-----|-------------|---------------|
| 1   | TD+         | Sarı          |
| 2   | TD-         | Turuncu       |
| 3   | RD+         | beyaz         |
| 4   | n.c.        | -             |
| 5   | n.c.        | -             |
| 6   | RD-         | Mavi          |
| 7   | n.c.        | -             |
| 8   | n.c.        | -             |



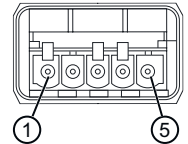
| Bağlantı 3        | XF2   |
|-------------------|---|
| İşlev             | Ethernet, çıkış                                 |
| Bağlantı türü     | PROFINET RJ45 Push/Pull IEC 61076-3-117 Var. 14 |
| Konnektör gövdesi | FE/KILIF  |

| Pin | Pin tahsisi | İletken rengi |
|-----|-------------|---------------|
| 1   | TD+         | Sarı          |
| 2   | TD-         | Turuncu       |
| 3   | RD+         | beyaz         |
| 4   | n.c.        | -             |
| 5   | n.c.        | -             |
| 6   | RD-         | Mavi          |
| 7   | n.c.        | -             |
| 8   | n.c.        | -             |



| Bağlantı 4    | XD2                     |
|---------------|-------------------------|
| İşlev         | Gerilim beslemesi       |
| Bağlantı türü | PROFINET Push/Pull 24 V |
| Kutup sayısı  | 5 kutuplu               |

| Pin | Pin tahsisi |
|-----|-------------|
| 1   | +24 V       |
| 2   | 0 V         |
| 3   | +24 V       |
| 4   | 0 V         |
| 5   | GND         |



## Kumanda ve gösterge

| LED         | Ekran                       | Anlam  |
|-------------|-----------------------------|--|
| 1 -         | Kapalı                      | Cihaz kapalı   |
|             | kırmızı, sürekli ışık       | OSSD kapalı  |
|             | kırmızı, yanıp sönüyor      | Hata   |
|             | yeşil, sürekli ışık         | OSSD açık  |
| 2 -         | Kapalı                      | RES devre dışı veya RES etkin ve serbest   |
|             | sarı, yanıp sönüyor         | Koruma alanı meşgul  |
|             | sarı, sürekli ışık          | RES aktif ve bloke edilmiş, ancak kilidi açmaya hazır, koruma alanı boş ve gerekirse zincirli sensör kurtarılmış |
| 3 -         | Kapalı                      | Uyarı alanı boş  |
|             | mavi, sürekli ışık          | Uyarı alanı kesik  |
| 4 -         | Kapalı                      | Dört alanlı mod: Uyarı alanı 3 boş   |
|             | mavi, sürekli ışık          | Dört alanlı mod: Uyarı alanı 3 kesik   |
| 5 -         | sarı, yanıp sönüyor         | Dört alanlı mod: Uyarı alanı 2 kesik   |
| 6 -         | Kapalı                      | işlev mevcut değil   |
| 7 PWR       | Kapalı                      | Cihaz kapalı   |
|             | kırmızı, sürekli ışık       | Otomatik testte hata veya dahili iletişim problemleri  |
|             | yeşil, yanıp sönüyor        | PROFINET işaret fonksiyonu aktif   |
|             | yeşil, sürekli ışık         | Cihaz açık, besleme gerilimi mevcut, dahili hata yok   |
| 8 PS        | Kapalı                      | PROFIsafe iletişimi başlatılmadı veya kapalı   |
|             | yeşil, yanıp sönüyor        | Cihaz pasif hale getirildi veya PROFINET işaret fonksiyonu aktif   |
|             | yeşil, sürekli ışık         | PROFIsafe'deki cihaz aktif   |
|             | kırmızı, yanıp sönüyor      | PROFIsafe konfigürasyonunda hata meydana geldi   |
|             | kırmızı, sürekli ışık       | İletişim hatası PROFIsafe  |
| 9 NET       | Kapalı                      | PROFINET iletişimi başlatılmadı veya aktif değil   |
|             | yeşil, yanıp sönüyor        | PROFINET veri yolu başlatması veya PROFINET işaret fonksiyonu aktif  |
|             | yeşil, sürekli ışık         | PROFINET aktif, GÇ kontrolör ile veri alışverişi aktif   |
|             | turuncu, yanıp sönüyor      | Ethernet topoloji hatası   |
|             | kırmızı, yanıp sönüyor      | Ethernet konfigürasyonunda hata meydana geldi, veri alışverişi yok veya geçersiz verilerin alışverişi mevcut     |
|             | kırmızı, sürekli ışık       | Bus hatası, iletişim yok   |
| 10 LNK/ACT1 | Kapalı                      | Ethernet bağlantısı mevcut değil   |
|             | yeşil, sürekli ışık         | Ethernet bağlantısı aktif, güncel veri aktarımı yok  |
|             | yeşil/turuncu yanıp sönüyor | Ethernet bağlantısı aktif, güncel veri aktarımı  |
| 11 LNK/ACT2 | Kapalı                      | Ethernet bağlantısı mevcut değil   |
|             | yeşil, sürekli ışık         | Ethernet bağlantısı aktif, güncel veri aktarımı yok  |
|             | yeşil/turuncu yanıp sönüyor | Ethernet bağlantısı aktif, güncel veri aktarımı  |

## Uyarılar



## Kullanım amacına dikkat edin!



- Ürün sadece yetkili kişiler tarafından kullanılmalıdır.
- Ürünü sadece amacına uygun kullanıma göre kullanın.



## DİKKAT! GÖRÜNMEYEN LAZER IŞINI – LAZER SINIFI 1







Bu cihaz IEC/EN 60825-1:2014 uyarınca **lazer sınıfı 1** bir ürünün gereksinimlerini ve de U.S. 21 CFR 1040.10 hükümlerini uyarınca 08.05.2019 tarihli Laser Notice No. 56 uygunluğunda sapmalarla karşılaşmaktadır.


- Yasal ve yerel lazer koruma kurallarını dikkate alın.
- Cihazda müdahaleler ve değişiklikler yapılmasına izin verilmez. Cihaz, kullanıcı tarafından ayarlanması veya bakım yapılması gereken bileşenler içermez. Onarım işleri sadece Leuze electronic GmbH + Co. KG tarafından yapılabilir.

## Aksesuarlar



## Montaj tekniği - montaj braketi açısı

|  | Ürün no. | Adı     | Ürün          | Tanım   |
|--|----------|---------|---------------|---|
|  | 53800134 | BT840M  | Montaj açısı  | Uygulama: Pahlı 90° köşeye montaj<br>Renk: sarı, RAL 1021<br>Montaj braketinin türü, tesis tarafı: Geçiş montaj braket<br>Montaj braketinin türü, cihaz tarafı: vidalanabilir<br>Malzeme: Metal   |
|  | 53800132 | BTF815M | Montaj açısı  | Uygulama: Zemin montajı için montaj açısı<br>Yüksek tarama seviyesi: 150 mm<br>Renk: sarı, RAL 1021<br>Montaj braketinin türü, tesis tarafı: Geçiş montaj braket<br>Montaj braketinin türü, cihaz tarafı: vidalanabilir<br>Malzeme: Metal |
|  | 53800133 | BTF830M | Montaj açısı  | Uygulama: Zemin montajı için montaj açısı<br>Yüksek tarama seviyesi: 300 mm<br>Renk: sarı, RAL 1021<br>Montaj braketinin türü, tesis tarafı: Geçiş montaj braket<br>Montaj braketinin türü, cihaz tarafı: vidalanabilir<br>Malzeme: Metal |
|  | 53800131 | BTP800M | Koruma demiri | Renk: siyah<br>Malzeme: Metal   |

## Genel

|  | Ürün no. | Adı            | Ürün         | Tanım  |
|--|----------|----------------|--------------|--|
|  | 430400   | RS4-clean-Set1 | Set temizlik | Temizlik bezi sayısı: 40 Adet<br>Temizlik sıvısı içeriği: 150 ml<br>Net ağırlık: 616 g |

## Hizmetler

|  | Ürün no. | Adı        | Ürün                 | Tanım   |
|--|----------|------------|----------------------|---|
|  | S981051  | CS40-I-141 | Emniyet denetimi     | Detaylar: Bir emniyet lazer alan tarayıcısı uygulamasının geçerli standart ve yönetmeliklere göre kontrolü, cihaz ve makine verilerinin bir veri tabanına kaydı, uygulama başına bir kontrol protokolünün oluşturulması.<br>Koşullar: Makine durdurulabilmelidir, müşterinin çalışmasının desteği ve Leuze çalışanları için makineye erişilebilirlik sağlanmalıdır. |
|  | S981047  | CS40-S-141 | Devreye alma desteği | Detaylar: Ek çalışma ölçümü ve ilk denetim de dahil, emniyet cihazları için.<br>Koşullar: Cihazlar ve bağlantı kabloları zaten monte edilmiştir, fiyata seyahat ve mevcut ise konaklama masrafları dahil değildir.  |

## Aksesuarlar

### Uyarı



☞ Mevcut tüm aksesuarların bir listesini, Leuze'nin internet sitesinde, ürün ayrıntıları sayfasındaki İndir sekmesinde bulabilirsiniz.