

기술 데이터 시트

라이트 커튼 수신기

품목 번호: 50131681

CML730i-R05-1040.R/PN-M12



내용

- 기술 데이터
- 치수 도면
- 전기 연결
- 조작 및 표시
- 적합한 송신기
- 제품 키워드
- 참고
- 액세서리



기술 데이터

기본 데이터

| | |
|--------|--------------------|
| 시리즈 | 730 |
| 작동 원리 | 투수광 원리 |
| 장치 종류 | 수신기 |
| 포함됨 | BT-2R1 사용을 위한 액세서리 |
| 어플리케이션 | 물체 계측 투명 물체 감지 |

특수 모델

| | |
|-------|--------------------------------|
| 특수 모델 | 경사빔 스캐닝 크로스빔 스캐닝 평행빔 스캐닝 |
|-------|--------------------------------|

광학 데이터

| | |
|----------|----------|
| 측정 필드 길이 | 1,040 mm |
| 빔 개수 | 208 개수 |
| 빔 간격 | 5 mm |

측정 데이터

| | |
|----------|-------|
| 최소 물체 직경 | 10 mm |
|----------|-------|

전기 데이터

| | |
|-------|---------------------------|
| 보호 회로 | 극점 보호 단락 방지 트랜스트 방지 |
|-------|---------------------------|

성능 데이터

| | |
|---------------|---|
| 공급전압 점검 U_B | 18 ... 30 V, DC |
| 잔류 리플 | 0 ... 15 %, U_B 에서 |
| 개방회로 전류 | 0 ... 270 mA, 제시된 값은 송신기와 수신기로 구성된 전체 패키지에 관한 값입니다. |

선택적 입력/출력

| | |
|--------------|-----------------------------------|
| 최대 출력 전류 | 100 mA |
| 입력 저항 | 6,000 Ω |
| 선택적 입력/출력 개수 | 2 개수 |
| 종류 | 선택적 입력/출력 |
| 전압 형식, 출력 | DC |
| 스위칭 전압, 출력 | 일반 U_B / 0 V |
| 전압 형식, 입력 | DC |
| 스위칭 전압, 입력 | high: $\geq 6V$ low: $\leq 4V$ |

입력/출력 1

| | |
|-----------|------|
| 활성화/차단 지연 | 1 ms |
|-----------|------|

시간 응답

| | |
|----------|------------|
| 동작 전 딜레이 | 1,500 ms |
| 사이클 시간 | 2.23 ms |
| 빔당 응답 시간 | 10 μs |

인터페이스

| | |
|----|----------|
| 종류 | PROFINET |
|----|----------|

Profinet

| | |
|-------------------|-----------------------|
| 기능 | 진행 |
| Conformance Class | B |
| 프로토콜 | PROFINET RT |
| 스위치 기능 | 내장 |
| 전송 속도 | 100Mbit/s 10Mbit/s |

서비스 인터페이스

| | |
|----|---------|
| 종류 | IO-Link |
|----|---------|

IO-Link

| | |
|----|------------------------------|
| 기능 | 서비스 소프트웨어를 이용한 설정/파라미터 설정 |
|----|------------------------------|

연결

| | |
|---------|------|
| 연결 | 3 개수 |
| 커넥터 아웃렛 | 뒷면 |

연결 1

| | |
|----|--|
| 기능 | 설정 인터페이스 송신기와 연결 입력 신호 전원 공급 출력 신호 |
|----|--|

| | |
|--------|--------|
| 연결부 종류 | 원형 커넥터 |
| 나사 크기 | M12 |
| 유형 | Male |
| 재료 | 금속 |
| 핀 개수 | 8 핀 |
| 엔코딩 | A-코딩됨 |

연결 2

| | |
|--------|--------|
| 기능 | BUS IN |
| 연결부 종류 | 원형 커넥터 |
| 나사 크기 | M12 |
| 유형 | 암 |
| 재료 | 금속 |
| 핀 개수 | 4 핀 |
| 엔코딩 | D-코딩됨 |

연결 3

| | |
|--------|---------|
| 기능 | BUS OUT |
| 연결부 종류 | 원형 커넥터 |
| 나사 크기 | M12 |
| 유형 | 암 |
| 재료 | 금속 |
| 핀 개수 | 4 핀 |
| 엔코딩 | D-코딩됨 |

기술 데이터

| | |
|------------------|----------------------------|
| 디자인 | 큐빅형 |
| 치수(너비 x 높이 x 길이) | 29 mm x 35.4 mm x 1,063 mm |
| 하우징 재료 | 금속 |
| 금속 하우징 | 알루미늄 |
| 렌즈 커버 재료 | 플라스틱 |
| 순중량 | 1,300 g |
| 하우징 색상 | 은색 |
| 고정 방식 | 슬롯 마운팅 추가 고정 부품을 사용해야 함 |

기술 데이터

조작 및 표시

| | |
|---------------|-------------------|
| 표시 방식 | LED OLED 디스플레이 |
| LED 개수 | 4 개수 |
| 설정/파라미터 설정 방식 | 소프트웨어 터치인 |
| 파라미터 세팅 | 멤브레인 키보드 |

환경 데이터

| | |
|------------|---------------|
| 작동 시 주변 온도 | -30 ... 60 °C |
| 보관 시 주변 온도 | -40 ... 70 °C |

인증

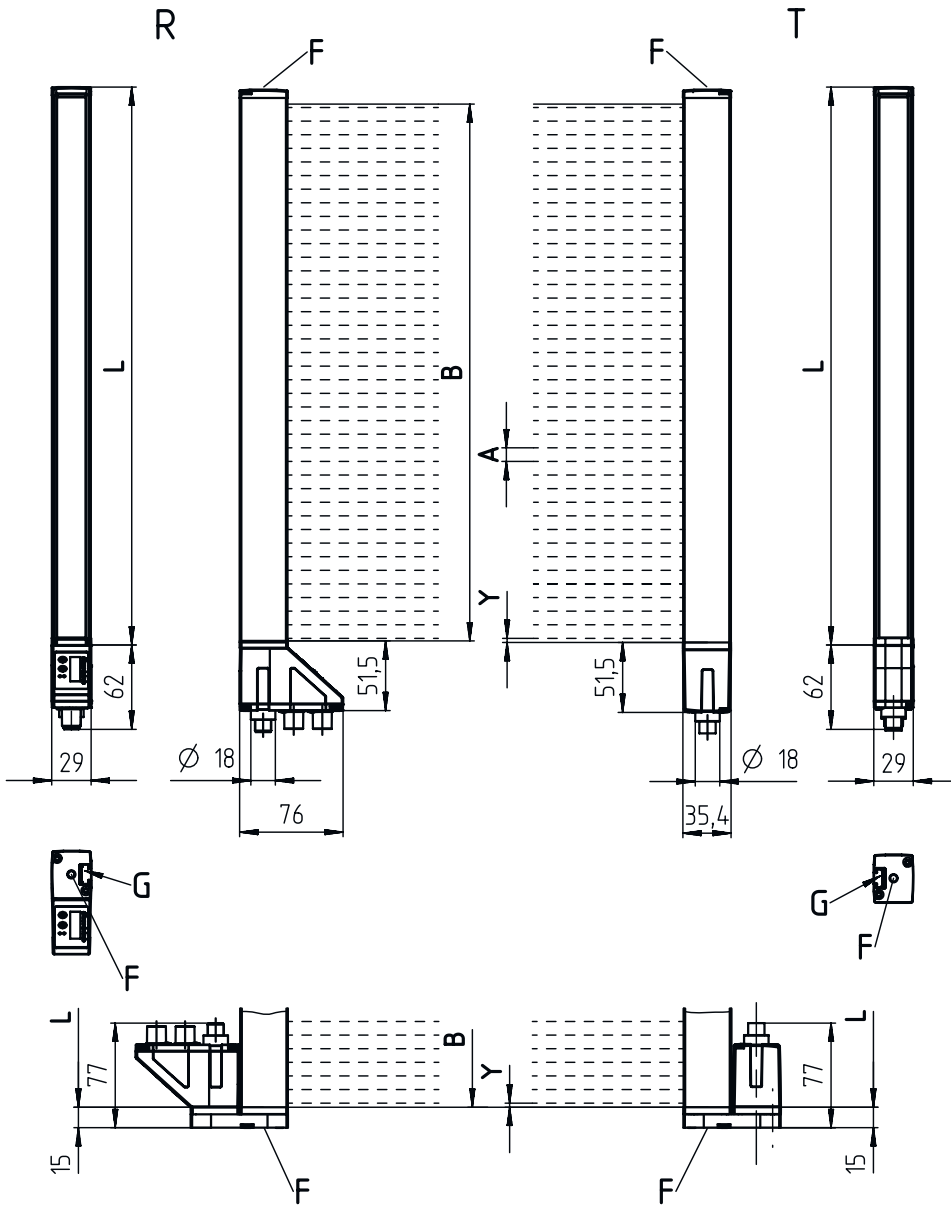
| | |
|-------|---------------|
| 보호 등급 | IP 65 |
| 보호 등급 | III |
| 인증 | c UL US |
| 유효 규정 | IEC 60947-5-2 |

분류

| | |
|--------------|----------|
| HS 번호 | 90314990 |
| ECLASS 5.1.4 | 27270910 |
| ECLASS 8.0 | 27270910 |
| ECLASS 9.0 | 27270910 |
| ECLASS 10.0 | 27270910 |
| ECLASS 11.0 | 27270910 |
| ECLASS 12.0 | 27270910 |
| ECLASS 13.0 | 27270910 |
| ECLASS 14.0 | 27270910 |
| ECLASS 15.0 | 27270910 |
| ECLASS 16.0 | 27270910 |
| ETIM 5.0 | EC002549 |
| ETIM 6.0 | EC002549 |
| ETIM 7.0 | EC002549 |
| ETIM 8.0 | EC002549 |
| ETIM 9.0 | EC002549 |
| ETIM 10.0 | EC002549 |
| UNSPSC 26.08 | 39121528 |

치수 도면

전체 치수 정보(mm)



- | | | | |
|---|-----------------|---|----------------|
| A | 빔 간격 5mm | L | 프로파일 길이 1048mm |
| B | 측정 필드 길이 1040mm | T | 송신기 |
| F | 나사 M6 | R | 수신기 |
| G | 고정 홀 | Y | 2.5mm |

치수 도면



- A PWR / SW IN / OUT
- B BUS IN
- C BUS OUT

전기 연결

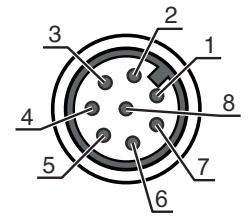
연결 1

X1

| | |
|--------|--|
| 기능 | 설정 인터페이스 송신기와 연결 입력 신호 전원 공급 출력 신호 |
| 연결부 종류 | 원형 커넥터 |
| 나사 크기 | M12 |
| 유형 | Male |
| 재료 | 금속 |
| 핀 개수 | 8 핀 |
| 엔코딩 | A-코딩됨 |

핀 핀 지정

| | |
|---|------------|
| 1 | V+ |
| 2 | I/O 1 |
| 3 | GND |
| 4 | IO-Link |
| 5 | I/O 2 |
| 6 | RS 485 Tx+ |
| 7 | RS 485 Tx+ |
| 8 | FE/SHIELD |



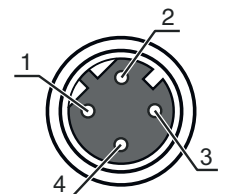
연결 2

X2A

| | |
|--------|--------|
| 기능 | BUS IN |
| 연결부 종류 | 원형 커넥터 |
| 나사 크기 | M12 |
| 유형 | 암 |
| 재료 | 금속 |
| 핀 개수 | 4 핀 |
| 엔코딩 | D-코딩됨 |

핀 핀 지정

| | |
|---|------|
| 1 | TD0+ |
| 2 | RD0+ |
| 3 | TD0- |
| 4 | RD0- |



전기 연결

| 연결 3 | X2B |
|--------|---------|
| 기능 | BUS OUT |
| 연결부 종류 | 원형 커넥터 |
| 나사 크기 | M12 |
| 유형 | 암 |
| 재료 | 금속 |
| 핀 개수 | 4 핀 |
| 엔코딩 | D-코딩됨 |


| 핀 | 핀 지정 |
|---|------|
| 1 | TD0+ |
| 2 | RD0+ |
| 3 | TD0- |
| 4 | RD0- |



조작 및 표시

| LED | 디스플레이 | 의미 |
|-----|-----------------------------|-----------------------|
| 1 | 녹색, 연속 점등 | 작동 준비 상태 |
| | 녹색 깜빡임 | 티치/오류 |
| 2 | 황색, 연속 점등 | 광센서 경로 비었음, 예비 광출력 포함 |
| | 황색, 깜빡임 | 예비 광출력 없음 |
| | 꺼짐 | 물체 감지 |
| 3 | 녹색, 지속 점등(원형 커넥터 X2A/X2B에서) | 링크 |
| 4 | 황색, 지속 점등(원형 커넥터 X2A/X2B에서) | 활동 |

적합한 송신기

| | 품목 번호 | 명칭 | 감지 범위 제한 감지 범위 | 설명 |
|---|----------|------------------------|----------------------------|--|
|  | 50118924 | CML730i-T05-1040.R-M12 | 0.1 ... 4 m 0.1 ... 6 m | 감지 범위: 0.1 ... 4 m 연결: 원형 커넥터, M12, 뒷면, 5 핀 |

제품 키워드

제품 명칭: CML7XXi-YZZ-AAAA.BCCDDDD-EEEEFF

| | |
|------|---|
| CML | 작동 원리 측정용 라이트 커튼 |
| 7XXi | 시리즈 720i: 720i 시리즈 730i: 730i 시리즈 |
| Y | 장치 종류 T: 송신기 R: 수신기 |
| ZZ | 빔 간격 05: 5mm 10: 10mm 20: 20mm 40: 40mm |
| AAAA | 측정 필드 길이[mm], 빔 간격에 따라 다름 |

제품 키워드

| | |
|------------|--|
| B | 장비 A: 축방향 커넥터 콘센트 R: 뒷면 커넥터 콘센트 |
| CCC | 인터페이스 L: IO-Link /CN: CANopen /PB: PROFIBUS /PN: PROFINET /CV: 아날로그 전류 및 전압 출력 /D3: RS 485 Modbus |
| DDD | 추가 장비 -PS: Power Setting |
| EEE | 전기 연결 M12: M12 원형 커넥터 |
| FFF | -EX: 폭발 방지 |

참고

| | |
|--|---|
| | ☞ 제공되는 모든 장치 유형 목록은 로이체의 웹 사이트 www.leuze.com 을 참조하십시오. |
|--|---|

참고

| | |
|-------------------------|---|
| 용도에 맞게 사용해야 합니다! | |
| | ☞ 이 제품은 안전 센서가 아니므로 사람을 보호할 용도가 아닙니다. ☞ 자격이 있는 사람만 제품을 작동해야 합니다. ☞ 용도에 맞게 준수하여 사용하십시오 |

UL 어플리케이션에서:

| | |
|--|--|
| | ☞ UL 어플리케이션에서는 NEC(National Electric Code)에 따른 등급 2 회로에서만 사용을 허용합니다. ☞ These proximity switches shall be used with UL Listed Cable assemblies rated 30V, 0.5A min, in the field installation, or equivalent (categories: CYJV/ CYJV7 or PVVA/PVVA7) |
|--|--|

액세서리

연결 기술 - 연결 케이블

| | 품목 번호 | 명칭 | 품목 | 설명 |
|--|----------|--------------------|--------|--|
| | 50132079 | KD U-M12-5A-V1-050 | 연결 케이블 | 어플리케이션: 내화학성 연결 1: 원형 커넥터, M12, 액시얼, 암, A-코딩됨, 5 핀 원형 커넥터, LED: 아니요 연결 2: 열려 있는 끝부분 차폐됨: 아니요 케이블 길이: 5,000 mm 덮개 재료: PVC |

액세서리

| | 품목 번호 | 명칭 | 품목 | 설명 |
|--|----------|---------------------|--------|--|
| | 50135074 | KS ET-M12-4A-P7-050 | 연결 케이블 | 어플리케이션: 내구성/내운활성 인터페이스에 적합함: Ethernet 연결 1: 원형 커넥터, M12, 액시얼, Male, D-코딩됨, 4 핀 원형 커넥터, LED: 아니요 연결 2: 열려 있는 끝부분 차폐됨: 예 케이블 길이: 5,000 mm 덮개 재료: PUR |

연결 기술 - 상호접속 케이블

| | 품목 번호 | 명칭 | 품목 | 설명 |
|--|----------|-----------------------------|----------|---|
| | 50135081 | KSS ET-M12-4A-RJ45-A-P7-050 | 상호접속 케이블 | 어플리케이션: 내구성/내운활성 인터페이스에 적합함: Ethernet 연결 1: 원형 커넥터, M12, 액시얼, Male, D-코딩됨, 4 핀 연결 2: RJ45 차폐됨: 예 케이블 길이: 5,000 mm 덮개 재료: PUR |

연결 기술 - Y자형 분배기 케이블

| | 품목 번호 | 명칭 | 품목 | 설명 |
|--|----------|-------------------------|----------|--|
| | 50118183 | K-Y1 M12A-5m-M12A-S-PUR | 상호접속 케이블 | 연결 1: 원형 커넥터, M12, 액시얼, 암, A-코딩됨, 5 핀 연결 2: 원형 커넥터, M12, 액시얼, Male, A-코딩됨, 5 핀 연결 3: 원형 커넥터, M12, 액시얼, 암, A-코딩됨, 8 핀 차폐됨: 예 다리 1 케이블 길이: 5,000 mm 다리 2 케이블 길이: 150 mm 덮개 재료: PUR |

고정 기술 - 고정 브라켓

| | 품목 번호 | 명칭 | 품목 | 설명 |
|--|----------|----------------|----------|---|
| | 50142900 | BT 700M.5-2SET | 고정 부품 세트 | 포함됨: 고정 브라켓 2개, 볼트 M6 x 10 4개, 티치 템플레이트 1개 고정 부품 버전: 브라킷 설치 마운팅, 시스템 축: T-슬롯 스루홀 마운팅 마운팅, 장치 축: 나사 조립 가능, 슬롯 너트 고정 부품 종류: 고정형 재료: 강철 |

고정 기술 - 스위블 마운트

| | 품목 번호 | 명칭 | 품목 | 설명 |
|--|--------|--------|--------|---|
| | 429029 | BT-2RG | 브라킷 세트 | 포함됨: 2개 스위블 마운트 BT-R, 라이트 커튼에 고정하기 위한 실린더 2개 마운팅, 시스템 축: 통로 마운팅으로 마운팅, 장치 축: 클램핑 가능 고정 부품 종류: 360° 회전식 재료: 금속, 플라스틱 |

액세서리

매개변수화 장치

| | 품목 번호 | 명칭 | 품목 | 설명 |
|--|----------|------------------------------|-------|--|
| | 50121098 | SET MD12-US2-IL1.1 + Zub. | 진단 세트 | 공급전압: DC 인터페이스: USB 연결: 2 개수 보호 등급: IP 20 |

서비스

| | 품목 번호 | 명칭 | 품목 | 설명 |
|--|---------|------------|--------|---|
| | S981001 | CS10-S-110 | 시운전 지원 | 세부사항: 고객이 원하는 장소에서 실행, 최대 10시간 소요. 조건: 장치 및 연결 케이블이 이미 설치되어 있음, 출장 및 경우에 따라 숙박 경비를 제외한 금액. |
| | S981005 | CS10-T-110 | 제품 교육 | 세부사항: 상담 후 장소 및 내용 결정, 최대 10시간 소요. 조건: 출장 및 경우에 따라 숙박 경비를 제외한 금액. |

참고

| | |
|--|---|
| | 제공되는 모든 액세서리 품목의 목록은 로이체 웹 사이트에서 품목 세부사항 페이지의 다운로드 탭을 참조하십시오. |
|--|---|