

## Technisch gegevensblad Energetische lichttaster

Art.-nr.: 50127996

FT318BI.3/4P-M12

### Inhoud

- Technische gegevens
- Maattekeningen
- Elektrische aansluiting
- Diagrammen
- Bediening en display
- Artikelsleutel
- Opmerkingen
- Meer informatie
- Toebehoren



Afbeelding kan afwijken



## Technische gegevens

### Basisgegevens

Serie	318B
Werkingsprincipe	Tast-principe

### Speciale uitvoering

### Optische gegevens

Bedrijfsreikwijdte	gewaarborgde reikwijdte
Bedrijfsreikwijdte, wit 90%	0,001 ... 0,215 m
Bedrijfsreikwijdte, grijs 50%	0,001 ... 0,19 m
Bedrijfsreikwijdte, grijs 18%	0,003 ... 0,15 m
Bedrijfsreikwijdte, zwart 6%	0,005 ... 0,125 m
Reikwijdtegrenzen	typische reikwijdte
Grensreikwijdte, wit 90%	0,001 ... 0,28 m
Grensreikwijdte, grijs 50%	0,001 ... 0,245 m
Grensreikwijdte, grijs 18%	0,003 ... 0,19 m
Grensreikwijdte, zwart 6%	0,005 ... 0,16 m
Lichtbron	LED, infrarood
LED lichtgolflengte	850 nm
Zendsignaalvorm	gepulst
LED-groep	Vrije groep (volgens EN 62471)

### Elektrische gegevens

Bluscircuit	Kortsluitbeveiliging Ompoolbeveiliging
-------------	-------------------------------------------

### Prestatiegegevens

Voedingsspanning $U_B$	10 ... 30 V, DC, incl. restdrempel
Restdrempel	0 ... 15 %, van $U_B$
Nullaststroom	0 ... 20 mA

### Uitgangen

Aantal digitale schakeluitgangen	2 St.
----------------------------------	-------

### Schakeluitgangen

Spanningstype	DC
Schakelstroom, max.	100 mA
Schakelspanning	high: $\geq(U_B - 2,5V)$ low: $\leq 2,5V$

#### Schakeluitgang 1

Toewijzing	Aansluiting 1, pin 4
Schakelement	Transistor, PNP
Schakelprincipe	lichtschakelend

#### Schakeluitgang 2

Toewijzing	Aansluiting 1, pin 2
Schakelement	Transistor, PNP
Schakelprincipe	donkerschakelend

### Tijdgedrag

Schakelfrequentie	500 Hz
Aanspreektijd	1 ms
Gereedheidsvertraging	300 ms

### Aansluiting 1

Functie	Signaal OUT Spanningsvoorziening
Type aansluiting	Ronde stekker
Schroefdraadmaat	M12
Type	male
Materiaal	Kunststof
Aantal polen	4 -polig
Codering	A-gecodeerd

### Mechanische gegevens

Schroefdraadmaat	M18 x 1 mm
Afmeting ( $\varnothing$ x l)	18 mm x 46 mm
Materiaal behuizing	Kunststof
Behuizing kunststof	ABS
Materiaal optiekafdekking	Kunststof
Nettogewicht	20 g
Kleur behuizing	Rood zwart

### Bediening en display

Type weergave	LED
Aantal LED's	1 St.
Bedieningselementen	Teach-knop

### Omgevingsgegevens

Omgevingstemperatuur bedrijf	-40 ... 60 °C
Omgevingstemperatuur opslag	-40 ... 70 °C

### Certificeringen

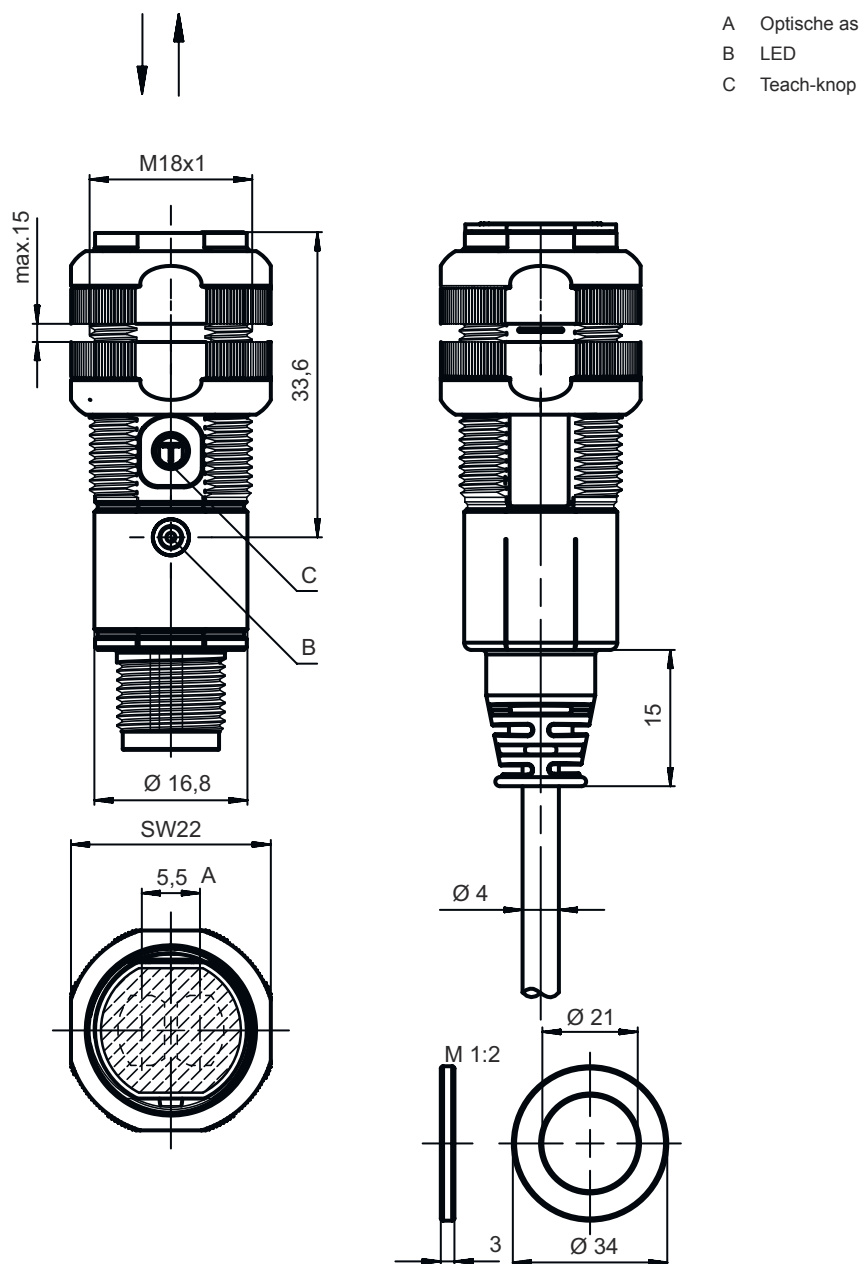
Beschermingsgraad	IP 67
Beschermingsgraad	III
Goedkeuringen	c UL US
Geldige norm	IEC 60947-5-2

### Classificatie

Douanetariefnummer	85365019
eCl@ss 5.1.4	27270903
eCl@ss 8.0	27270903
eCl@ss 9.0	27270903
eCl@ss 10.0	27270903
eCl@ss 11.0	27270903
ETIM 5.0	EC001821
ETIM 6.0	EC001821
ETIM 7.0	EC001821

# Maattekeningen

Alle maten in millimeter



## Elektrische aansluiting

### Aansluiting 1

Functie	Signaal OUT
Type aansluiting	Spanningsvoorziening
Schroefdraadmaat	Ronde stekker
Type	M12
Materiaal	male
Aantal polen	Kunststof
Codering	4 -polig
	A-gecodeerd

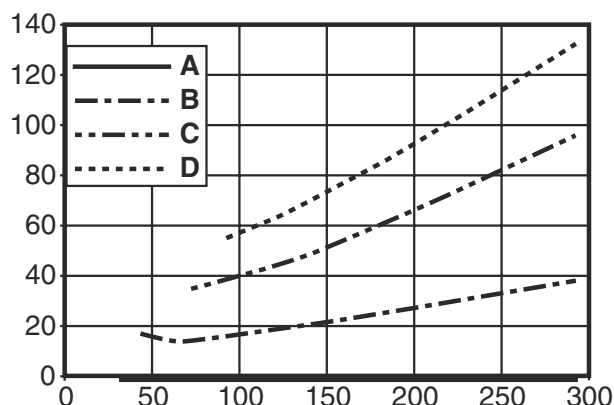
## Elektrische aansluiting

Pin	Pintoewijzing
1	V+
2	OUT 2
3	GND
4	OUT 1



## Diagrammen

### Typisch zwart-wit-gedrag



- x Tastafstand [mm]
- y Reductie van de tastafstand [mm]
- A wit 90%
- B grijs 50%
- C grijs 18%
- D zwart 6%

**Fading: zwart/wit-fout < 50%** De zwart/wit-fout wordt berekend op basis van de reikwijdte bij wit en de reductie van de reikwijdte bij zwart: **zwart/wit-fout = reductie van de reikwijdte bij zwart / reikwijdte bij wit x 100%**

## Bediening en display

LED	Display	Verklaring
1	groen, permanent aan geel, permanent aan	Bedrijfsgereedheid Object herkend


## Artikelsleutel

Artikelaanduiding: XXX318BY-AAAF.BB/CC-DDD


<b>XXX318B</b>	<b>Werkingsprincipe</b> PRK: Reflectorfotocel met polarisatiefilter ET: Reflectorlichttaster energetisch FT: Reflectorlichttaster met fading LE: Set zender-ontvanger systeem ontvanger LS: Set zender-ontvanger systeem zender
<b>Y</b>	<b>Lichttype</b> Vervalt: rood licht I: infrarood
<b>AAAF</b>	<b>Vooringestelde tastafstand (optioneel)</b> Vervalt: reikwijdte volgens gegevensblad xxxF: vooringestelde tastafstand [mm]
<b>BB</b>	<b>Uitrusting</b> Vervalt: Axiale optiek W: 90° haakse optiek 3: teach-in via toets X: Versterkte fading
<b>CC</b>	<b>Schakeluitgang / functie (OUT1 = pin 4, OUT2 = pin 2):</b> 4: PNP-transistoruitgang, lichtschakelend P: PNP-transistoruitgang, donkerschakelend 2: NPN-transistoruitgang, lichtschakelend N: NPN-transistoruitgang, donkerschakelend 9: Ingang voor zender-deactivering (deactivering met HIGH-sigitaal) D: Ingang voor zender-deactivering (deactivering met LOW-sigitaal) X: Pin niet toegewezen


## Artikelsleutel

<b>DDD</b>	<b>Elektrische aansluiting</b> Verval: kabel, standaardlengte 2000 mm, 4-aderig M12: ronde M12-stekkerverbinding, 4-polig (stekker) 5000: kabel, standaardlengte 5000 mm, 4-aderig 200-M12: kabel, lengte 200 mm met ronde M12-stekkerverbinding, 4-polig, axiaal (stekker)
------------	-----------------------------------------------------------------------------------------------------------------------------------------------------------------------------------------------------------------------------------------------------------------------------------------

Opmerking	
	↪ Een lijst met alle beschikbare apparaattypen vindt u op de webpagina van Leuze via <a href="http://www.leuze.com">www.leuze.com</a> .

## Opmerkingen

⚠ Gebruiken voor het bedoeld gebruik!	
	↪ Het product is geen veiligheidssensor en dient niet voor personenbeveiliging. ↪ Het product mag alleen door een bevoegd persoon in bedrijf worden gesteld. ↪ Het product uitsluitend gebruiken volgens het bedoeld gebruik.

Bij UL-applicaties:	
	↪ Bij UL-applicaties is het gebruik alleen toegestaan in Class-2-stroomcircuits volgens NEC (National Electric Code). ↪ These proximity switches shall be used with UL Listed Cable assemblies rated 30V, 0,5A min, in the field installation, or equivalent (categories: CYJV/ CYJV7 or PVVA/PVVA7)

## Meer informatie

- Som van de uitgangsströmen voor beide uitgangen, 50 mA bij omgevingstemperaturen > 40 °C
- Bij het ingestelde tastbereik is een tolerantie van de tastafstand mogelijk, afhankelijk van de reflectie-eigenschappen van het materiaaloppervlak.

## Toebehoren

### Aansluittechniek - aansluitkabels

	Art.-nr.	Benaming	Artikel	Beschrijving
	50130652	KD U-M12-4A-V1-050	Aansluitkabel	Aansluiting 1: Ronde stekker, M12, axiaal, female, A-gecodeerd, 4 -polig Aansluiting 2: open uiteinde Afgeschermd: Nee Kabellengte: 5.000 mm Materiaal mantel: PVC

## Toebehoren

	Art.-nr.	Benaming	Artikel	Beschrijving
	50130690	KD U-M12-4W-V1-050	Aansluitkabel	Aansluiting 1: Ronde stekker, M12, gebogen, female, A-gecodeerd, 4 -polig Aansluiting 2: open uiteinde Afgeschermd: Nee Kabellengte: 5.000 mm Materiaal mantel: PVC

## Bevestigingstechniek - bevestigingshoekprofielen

	Art.-nr.	Benaming	Artikel	Beschrijving
	50113548	BT D18M.5	Hoekbeugel	Diameter, inwendig: 18 mm Uitvoering van bevestigingsonderdeel: Hoek L-vorm Bevestiging, installatiezijde: Doorgaande bevestiging Bevestiging, apparaatzijde: schroefbaar Type bevestigingsonderdeel: star Materiaal: RVS

## Bevestigingstechniek - bevestigingen voor ronde stangen

	Art.-nr.	Benaming	Artikel	Beschrijving
	50117490	BTU D18M-D12	Montagesysteem	Uitvoering van bevestigingsonderdeel: Montagesysteem Bevestiging, installatiezijde: Doorgaande bevestiging Bevestiging, apparaatzijde: schroefbaar Type bevestigingsonderdeel: klembaar, instelbaar, draaibaar 360° Materiaal: Metaal

## Bevestigingstechniek - overige

	Art.-nr.	Benaming	Artikel	Beschrijving
	50117258	BT 318P-LS	Bevestiging	Uitvoering van bevestigingsonderdeel: Klemhouder Bevestiging, installatiezijde: Doorgaande bevestiging Bevestiging, apparaatzijde: klembaar Type bevestigingsonderdeel: star Materiaal: Kunststof
	50121904	BT318B-OM	Bevestiging	Uitvoering van bevestigingsonderdeel: Klemhouder Bevestiging, installatiezijde: Doorgaande bevestiging Bevestiging, apparaatzijde: schroefbaar Type bevestigingsonderdeel: zwenkbaar, instelbaar, draaibaar Materiaal: Kunststof

### Opmerking



↪ Een lijst met alle beschikbare toebehoren vindt u op de webpagina van Leuze onder het downloadtabblad van de artikeldetailpagina.