

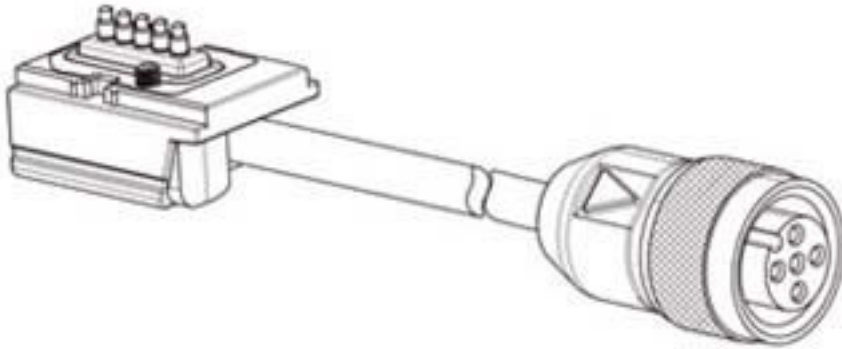
Scheda tecnica dati

Cavo di collegamento

Cod. art.: 50137532
CB-M12-MLC-S-500-5TP

Contenuto

- Dati tecnici
- Disegni quotati
- Collegamento elettrico



La figura può variare

Dati tecnici

Dati di base

Applicazione	Collegamento in cascata
Idoneo per	Cortine fotoelettriche di sicurezza MLC 520S

Collegamento

Numero di collegamenti	1 pezzo(i)
Collegamento 1	
Funzione	Cascata Host In
Tipo di collegamento	Cavo con connettore circolare
Lunghezza cavo	500 mm
Materiale della guaina	PUR
Colore del cavo	Nero
Grandezza della filettatura	M12
Tipo	female
Materiale	Plastica
Numero di poli	5 poli
Codifica	Codifica A

Dati meccanici

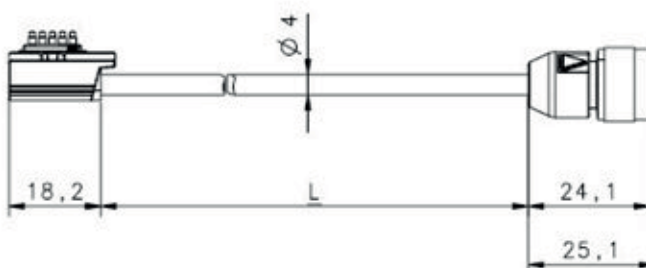
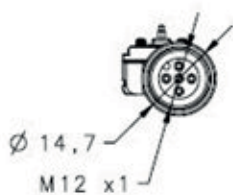
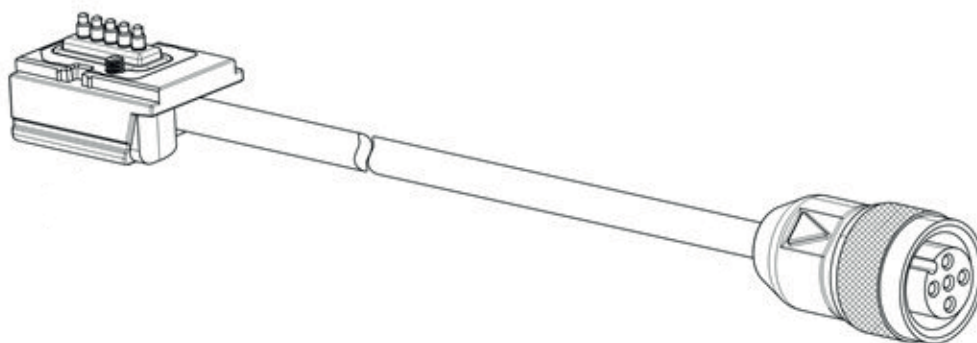
Peso netto	36 g
------------	------

Classificazione

Voce tariffaria doganale	85444290
ECLASS 5.1.4	27069190
ECLASS 8.0	27069190
ECLASS 9.0	27069190
ECLASS 10.0	27060311
ECLASS 11.0	27060311
ECLASS 12.0	27060311
ECLASS 13.0	27060311
ECLASS 14.0	27060311
ECLASS 15.0	27060311
ECLASS 16.0	27060311
ETIM 5.0	EC001855
ETIM 6.0	EC001855
ETIM 7.0	EC001855
ETIM 8.0	EC001855
ETIM 9.0	EC001855
ETIM 10.0	EC001855
UNSPSC 26.08	26121604

Disegni quotati

Tutte le dimensioni in millimetri



Collegamento elettrico

Collegamento 1

Funzione	Cascata Host In
Tipo di collegamento	Cavo con connettore circolare
Lunghezza cavo	500 mm
Materiale della guaina	PUR
Colore del cavo	Nero
Grandezza della filettatura	M12
Tipo	female
Materiale	Plastica
Numero di poli	5 poli
Codifica	Codifica A