

Hoja técnica

Fijación con varilla

Código: 50132567

BTU D12M-VKT-90

Contenido

- Datos técnicos
- Dibujos acotados
- Accesorios



La figura puede variar

Datos técnicos

Datos básicos

Apropiado para	Barra cuadrada 10 mm
	Varilla 12 mm

Datos mecánicos

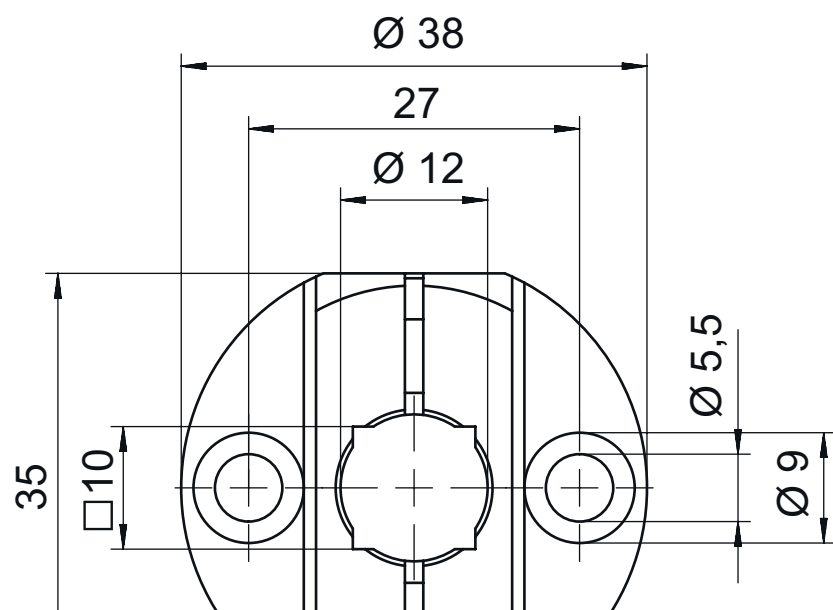
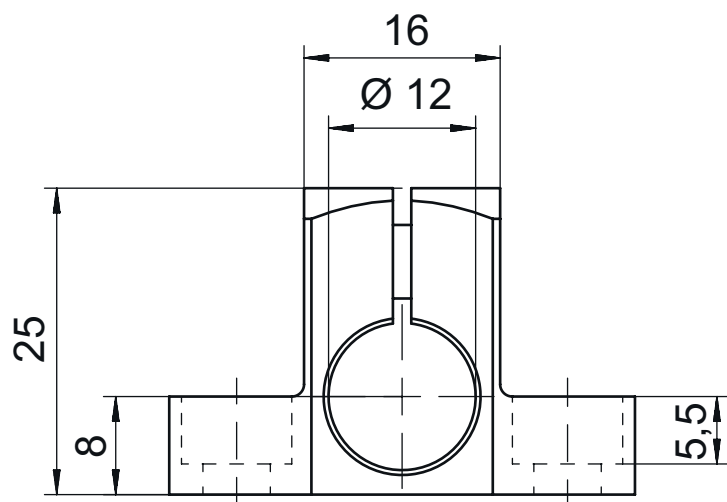
Denominación normalizada pieza de fijación, metal	Fundición a presión de aluminio
Versión de la pieza de fijación	Sistema de montaje
Tipo de fijación, del lado del sistema	Fijación pasante
	Orificios 2 x Ø 5,5 mm
Tipo de fijación, del lado del equipo	Barra cuadrada 10 mm
	Para varilla 12 mm
Tipo de pieza de fijación	Giratorio en 360°
	Puede unirse por apriete
	Rígido
Material de la pieza de fijación	Metal
Compatible con ITEM	No

Clasificación

Número de arancel	76090000
eCl@ss 5.1.4	27279202
eCl@ss 8.0	27279202
eCl@ss 9.0	27273701
eCl@ss 10.0	27273701
eCl@ss 11.0	27273701
ETIM 5.0	EC002498
ETIM 6.0	EC003015
ETIM 7.0	EC003015

Dibujos acotados

Todas las medidas en milímetros



Accesorios






Sistema de fijación - Fijaciones con varilla

	Código	Denominación	Artículo	Descripción
	50060503	BT 20-D12	Pieza de fijación	Versión de la pieza de fijación: Sistema de montaje Fijación, lado de la instalación: Para varilla 12 mm, Sujeción de apriete en chapa Fijación, del lado del equipo: Enroscable Material: Metal
	50104897	BT 450.3-96	Pieza de fijación	Versión de la pieza de fijación: Sistema de montaje Fijación, lado de la instalación: Para varilla 12 mm Fijación, del lado del equipo: Enroscable Tipo de pieza de fijación: Giratorio en 360°, Ajustable Material: Metal
	50121435	BT 56 - 1	Pieza de fijación	Versión de la pieza de fijación: Sistema de montaje Fijación, lado de la instalación: Para varilla 12 mm, Para varilla 14 mm, Para varilla 16 mm Fijación, del lado del equipo: Puede unirse por apriete Material: Metal Par de apriete de las mordazas: 8 N·m Funciones: Aplicaciones estáticas
	50117829	BTP 200M-D12	Sistema de montaje	Versión de la pieza de fijación: Cubierta protectora Fijación, lado de la instalación: Para varilla 12 mm Fijación, del lado del equipo: Enroscable Tipo de pieza de fijación: Puede unirse por apriete, Ajustable, Giratorio en 360° Material: Metal
	50117826	BTP 300M-D12	Sistema de montaje	Versión de la pieza de fijación: Cubierta protectora Fijación, lado de la instalación: Para varilla 12 mm Fijación, del lado del equipo: Enroscable Tipo de pieza de fijación: Puede unirse por apriete, Ajustable, Giratorio en 360° Material: Metal
	50117255	BTU 200M-D12	Sistema de montaje	Versión de la pieza de fijación: Sistema de montaje Fijación, lado de la instalación: Para varilla 12 mm, Sujeción de apriete en chapa Fijación, del lado del equipo: Enroscable, Adecuado para tornillos M3 Tipo de pieza de fijación: Puede unirse por apriete, Ajustable, Giratorio en 360° Material: Metal
	50120426	BTU 200M.5-D12	Sistema de montaje	Versión de la pieza de fijación: Sistema de montaje Fijación, lado de la instalación: Para varilla 12 mm Fijación, del lado del equipo: Enroscable, Adecuado para tornillos M3 Tipo de pieza de fijación: Giratorio en 360°, Ajustable, Puede unirse por apriete Material: Acero inoxidable
	50120425	BTU 300M.5-D12	Sistema de montaje	Versión de la pieza de fijación: Sistema de montaje Fijación, lado de la instalación: Para varilla 12 mm, Sujeción de apriete en chapa Fijación, del lado del equipo: Enroscable, Adecuado para tornillos M4 Tipo de pieza de fijación: Puede unirse por apriete, Ajustable, Giratorio en 360° Material: Acero inoxidable

Accesorios

	Código	Denominación	Artículo	Descripción
	50132150	BTU 320M-D12	Sistema de montaje	Versión de la pieza de fijación: Sistema de montaje Fijación, lado de la instalación: Para varilla 12 mm Fijación, del lado del equipo: Enroscable Tipo de pieza de fijación: Puede unirse por apriete, Ajustable, Giratorio en 360° Material: Metal
	50132453	BTU 320M-D12-RL70	Sistema de montaje	Versión de la pieza de fijación: Sistema de montaje Fijación, lado de la instalación: Para varilla 12 mm Fijación, del lado del equipo: Enroscable Tipo de pieza de fijación: Giratorio en 360°, Ajustable, Puede unirse por apriete Material: Metal
	50122797	BTU 346M-D12	Sistema de montaje	Versión de la pieza de fijación: Sistema de montaje Fijación, lado de la instalación: Para varilla 12 mm, Sujeción de apriete en chapa Fijación, del lado del equipo: Enroscable Tipo de pieza de fijación: Giratorio en 360°, Ajustable, Puede unirse por apriete Material: Metal
	50122798	BTU 346M.5-D12	Sistema de montaje	Versión de la pieza de fijación: Sistema de montaje Fijación, lado de la instalación: Para varilla 12 mm, Sujeción de apriete en chapa Fijación, del lado del equipo: Enroscable Tipo de pieza de fijación: Giratorio en 360°, Puede unirse por apriete, Ajustable Material: Acero inoxidable
	50129149	BTU 346M.6-D12	Sistema de montaje	Versión de la pieza de fijación: Sistema de montaje Fijación, lado de la instalación: Para varilla 12 mm, Sujeción de apriete en chapa Fijación, del lado del equipo: Enroscable Tipo de pieza de fijación: Giratorio en 360°, Ajustable, Puede unirse por apriete Material: Metal, Acero inoxidable
	50128380	BTU 460M-D12	Sistema de montaje	Versión de la pieza de fijación: Sistema de montaje Fijación, lado de la instalación: Para varilla 12 mm Fijación, del lado del equipo: Enroscable Tipo de pieza de fijación: Ajustable, Giratorio en 360° Material: Metal
	50119331	BTU 900M-D12	Sistema de montaje	Versión de la pieza de fijación: Sistema de montaje Fijación, lado de la instalación: Para varilla 12 mm, Sujeción de apriete en chapa Fijación, del lado del equipo: Enroscable Tipo de pieza de fijación: Puede unirse por apriete, Giratorio en 360°, Orientable Material: Metal
	50120019	BTU 934M-D12-90	Reflector	Premontado con: Reflector TKA 30x46 Versión de la pieza de fijación: Sistema de montaje Fijación, lado de la instalación: Para varilla 12 mm, Sujeción de apriete en chapa Fijación, del lado del equipo: Reflector premontado Tipo de pieza de fijación: Giratorio en 360°, Orientable, Puede unirse por apriete Material: Metal
	50119334	BTU D12M-D12-A090	Sistema de montaje	Versión de la pieza de fijación: Sistema de montaje Fijación, lado de la instalación: Fijación pasante, Para varilla 12 mm, Vierkantstange 10 mm Fijación, del lado del equipo: Para varilla 12 mm, Fijación pasante, Vierkantstange 10 mm Tipo de pieza de fijación: Rígido Material: Metal

Accesorios

	Código	Denominación	Artículo	Descripción
	50119333	BTU D12M-D12-B090	Sistema de montaje	Versión de la pieza de fijación: Sistema de montaje Fijación, lado de la instalación: Para varilla 12 mm, Fijación pasante Fijación, del lado del equipo: Puede unirse por apriete Tipo de pieza de fijación: Rígido, Puede unirse por apriete, Giratorio en 360° Material: Metal
	50117490	BTU D18M-D12	Sistema de montaje	Versión de la pieza de fijación: Sistema de montaje Fijación, lado de la instalación: Fijación pasante Fijación, del lado del equipo: Enroscable Tipo de pieza de fijación: Puede unirse por apriete, Ajustable, Giratorio en 360° Material: Metal
	50026204	UMS 96	Sistema de montaje	Versión de la pieza de fijación: Sistema de montaje Fijación, lado de la instalación: Para varilla 10 mm, Para varilla 12 mm, Para varilla 14 mm, Para varilla 16 mm Fijación, del lado del equipo: Puede unirse por apriete Tipo de pieza de fijación: Giratorio en 360°, Ajustable Material: Metal
	50027191	UMS 96-82	Sistema de montaje	Versión de la pieza de fijación: Sistema de montaje Fijación, lado de la instalación: Para varilla 10 mm, Para varilla 12 mm, Para varilla 14 mm, Para varilla 16 mm Fijación, del lado del equipo: Puede unirse por apriete Tipo de pieza de fijación: Giratorio en 360°, Ajustable Material: Metal
	50080334	UMS 96-95	Sistema de montaje	Versión de la pieza de fijación: Sistema de montaje Fijación, lado de la instalación: Para varilla 10 mm, Para varilla 12 mm, Para varilla 14 mm, Para varilla 16 mm Fijación, del lado del equipo: Puede unirse por apriete Tipo de pieza de fijación: Giratorio en 360°, Ajustable Material: Metal

Nota



Encontrará una lista con todos los accesorios disponibles en el sitio web de Leuze, en la pestaña de Descargas de la página detallada del artículo.