

## Scheda tecnica dati

## Fissaggio su barra tonda

Cod. art.: 50132567

BTU D12M-VKT-90



La figura può variare

### Contenuto

- Dati tecnici
- Disegni quotati
- Accessori

## Dati tecnici

### Dati di base

Idoneo per	Barra quadrata 10 mm
	Barra tonda 12 mm

### Dati meccanici

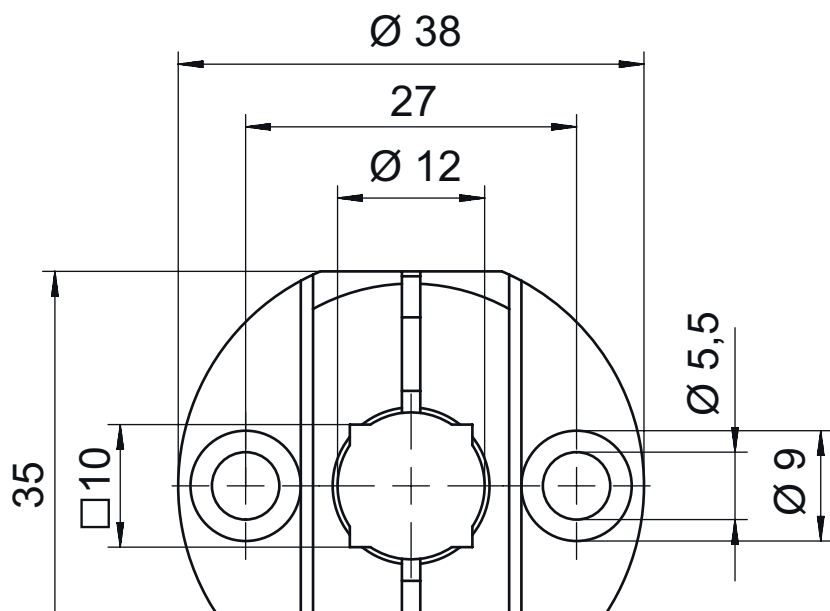
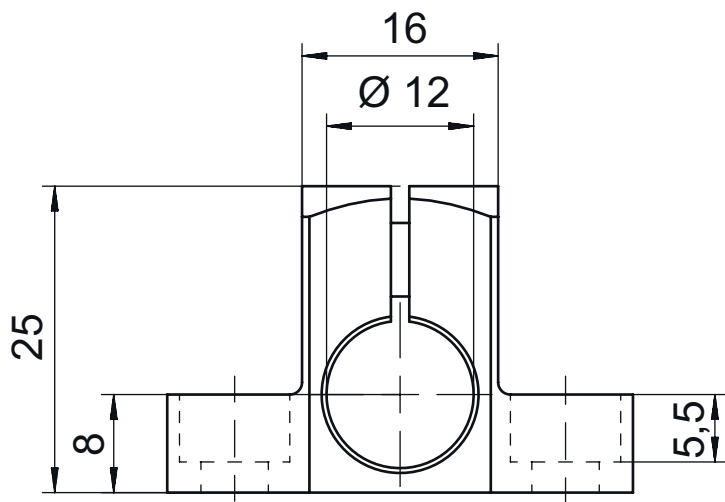
Denominazione normalizzata dell'elemento di fissaggio, metallo	Alluminio pressofuso
Modello di elemento di fissaggio	Sistema di montaggio
Tipo di fissaggio, lato impianto	Fissaggio passante
	Fori 2 x Ø 5,5 mm
Tipo di fissaggio, lato apparecchio	Barra quadrata 10 mm
	Per barra tonda 12 mm
Tipo di elemento di fissaggio	Orientabile di 360°
	Rigido
	Serrabile
Materiale dell'elemento di fissaggio	Metallo
Compatibile ITEM	No

### Classificazione

Voce tariffaria doganale	76090000
eCl@ss 5.1.4	27279202
eCl@ss 8.0	27279202
eCl@ss 9.0	27273701
eCl@ss 10.0	27273701
eCl@ss 11.0	27273701
ETIM 5.0	EC002498
ETIM 6.0	EC003015
ETIM 7.0	EC003015

## Disegni quotati

Tutte le dimensioni in millimetri



## Accessori






### Tecnica di fissaggio - Fissaggi su barra tonda

	Cod. art.	Designazione	Articolo	Descrizione
	50060503	BT 20-D12	Elemento di fissaggio	Modello di elemento di fissaggio: Sistema di montaggio Fissaggio, lato impianto: Per barra tonda 12 mm, Fissaggio mediante serraggio in lamiera Fissaggio, lato apparecchio: Avvitabile Materiale: Metallo
	50104897	BT 450.3-96	Elemento di fissaggio	Modello di elemento di fissaggio: Sistema di montaggio Fissaggio, lato impianto: Per barra tonda 12 mm Fissaggio, lato apparecchio: Avvitabile Tipo di elemento di fissaggio: Orientabile di 360°, Regolabile Materiale: Metallo
	50121435	BT 56 - 1	Elemento di fissaggio	Modello di elemento di fissaggio: Sistema di montaggio Fissaggio, lato impianto: Per barra tonda 12 mm, Per barra tonda 14 mm, Per barra tonda 16 mm Fissaggio, lato apparecchio: Serrabile Materiale: Metallo Coppia di serraggio delle ganasce di fissaggio: 8 N·m Funzioni: Applicazioni statiche
	50117829	BTP 200M-D12	Sistema di montaggio	Modello di elemento di fissaggio: Calotta di protezione Fissaggio, lato impianto: Per barra tonda 12 mm Fissaggio, lato apparecchio: Avvitabile Tipo di elemento di fissaggio: Serrabile, Regolabile, Orientabile di 360° Materiale: Metallo
	50117826	BTP 300M-D12	Sistema di montaggio	Modello di elemento di fissaggio: Calotta di protezione Fissaggio, lato impianto: Per barra tonda 12 mm Fissaggio, lato apparecchio: Avvitabile Tipo di elemento di fissaggio: Serrabile, Regolabile, Orientabile di 360° Materiale: Metallo
	50117255	BTU 200M-D12	Sistema di montaggio	Modello di elemento di fissaggio: Sistema di montaggio Fissaggio, lato impianto: Per barra tonda 12 mm, Fissaggio mediante serraggio in lamiera Fissaggio, lato apparecchio: Avvitabile, Adatto a viti M3 Tipo di elemento di fissaggio: Serrabile, Orientabile di 360°, Regolabile Materiale: Metallo
	50120426	BTU 200M.5-D12	Sistema di montaggio	Modello di elemento di fissaggio: Sistema di montaggio Fissaggio, lato impianto: Per barra tonda 12 mm Fissaggio, lato apparecchio: Avvitabile, Adatto a viti M3 Tipo di elemento di fissaggio: Orientabile di 360°, Regolabile, Serrabile Materiale: Acciaio inox
	50120425	BTU 300M.5-D12	Sistema di montaggio	Modello di elemento di fissaggio: Sistema di montaggio Fissaggio, lato impianto: Per barra tonda 12 mm, Fissaggio mediante serraggio in lamiera Fissaggio, lato apparecchio: Avvitabile, Adatto a viti M4 Tipo di elemento di fissaggio: Serrabile, Orientabile di 360°, Regolabile Materiale: Acciaio inox

## Accessori

	Cod. art.	Designazione	Articolo	Descrizione
	50132150	BTU 320M-D12	Sistema di montaggio	Modello di elemento di fissaggio: Sistema di montaggio Fissaggio, lato impianto: Per barra tonda 12 mm Fissaggio, lato apparecchio: Avvitabile Tipo di elemento di fissaggio: Serrabile, Orientabile di 360°, Regolabile Materiale: Metallo
	50132453	BTU 320M-D12-RL70	Sistema di montaggio	Modello di elemento di fissaggio: Sistema di montaggio Fissaggio, lato impianto: Per barra tonda 12 mm Fissaggio, lato apparecchio: Avvitabile Tipo di elemento di fissaggio: Orientabile di 360°, Regolabile, Serrabile Materiale: Metallo
	50122797	BTU 346M-D12	Sistema di montaggio	Modello di elemento di fissaggio: Sistema di montaggio Fissaggio, lato impianto: Per barra tonda 12 mm, Fissaggio mediante serraggio in lamiera Fissaggio, lato apparecchio: Avvitabile Tipo di elemento di fissaggio: Orientabile di 360°, Regolabile, Serrabile Materiale: Metallo
	50122798	BTU 346M.5-D12	Sistema di montaggio	Modello di elemento di fissaggio: Sistema di montaggio Fissaggio, lato impianto: Per barra tonda 12 mm, Fissaggio mediante serraggio in lamiera Fissaggio, lato apparecchio: Avvitabile Tipo di elemento di fissaggio: Orientabile di 360°, Serrabile, Regolabile Materiale: Acciaio inox
	50129149	BTU 346M.6-D12	Sistema di montaggio	Modello di elemento di fissaggio: Sistema di montaggio Fissaggio, lato impianto: Per barra tonda 12 mm, Fissaggio mediante serraggio in lamiera Fissaggio, lato apparecchio: Avvitabile Tipo di elemento di fissaggio: Orientabile di 360°, Regolabile, Serrabile Materiale: Metallo, Acciaio inox
	50128380	BTU 460M-D12	Sistema di montaggio	Modello di elemento di fissaggio: Sistema di montaggio Fissaggio, lato impianto: Per barra tonda 12 mm Fissaggio, lato apparecchio: Avvitabile Tipo di elemento di fissaggio: Regolabile, Orientabile di 360° Materiale: Metallo
	50119331	BTU 900M-D12	Sistema di montaggio	Modello di elemento di fissaggio: Sistema di montaggio Fissaggio, lato impianto: Per barra tonda 12 mm, Fissaggio mediante serraggio in lamiera Fissaggio, lato apparecchio: Avvitabile Tipo di elemento di fissaggio: Serrabile, Orientabile, Orientabile di 360° Materiale: Metallo
	50120019	BTU 934M-D12-90	Riflettore	Premontato con: Riflettore TKA 30x46 Modello di elemento di fissaggio: Sistema di montaggio Fissaggio, lato impianto: Per barra tonda 12 mm, Fissaggio mediante serraggio in lamiera Fissaggio, lato apparecchio: Riflettore premontato Tipo di elemento di fissaggio: Orientabile di 360°, Orientabile, Serrabile Materiale: Metallo
	50119334	BTU D12M-D12-A090	Sistema di montaggio	Modello di elemento di fissaggio: Sistema di montaggio Fissaggio, lato impianto: Fissaggio passante, Per barra tonda 12 mm, Vierkantstange 10 mm Fissaggio, lato apparecchio: Per barra tonda 12 mm, Fissaggio passante, Vierkantstange 10 mm Tipo di elemento di fissaggio: Rigido Materiale: Metallo

## Accessori

	Cod. art.	Designazione	Articolo	Descrizione
	50119333	BTU D12M-D12-B090	Sistema di montaggio	Modello di elemento di fissaggio: Sistema di montaggio Fissaggio, lato impianto: Per barra tonda 12 mm, Fissaggio passante Fissaggio, lato apparecchio: Serrabile Tipo di elemento di fissaggio: Rigido, Serrabile, Orientabile di 360° Materiale: Metallo
	50117490	BTU D18M-D12	Sistema di montaggio	Modello di elemento di fissaggio: Sistema di montaggio Fissaggio, lato impianto: Fissaggio passante Fissaggio, lato apparecchio: Avvitabile Tipo di elemento di fissaggio: Serrabile, Regolabile, Orientabile di 360° Materiale: Metallo
	50026204	UMS 96	Sistema di montaggio	Modello di elemento di fissaggio: Sistema di montaggio Fissaggio, lato impianto: Per barra tonda 10 mm, Per barra tonda 12 mm, Per barra tonda 14 mm, Per barra tonda 16 mm Fissaggio, lato apparecchio: Serrabile Tipo di elemento di fissaggio: Orientabile di 360°, Regolabile Materiale: Metallo
	50027191	UMS 96-82	Sistema di montaggio	Modello di elemento di fissaggio: Sistema di montaggio Fissaggio, lato impianto: Per barra tonda 10 mm, Per barra tonda 12 mm, Per barra tonda 14 mm, Per barra tonda 16 mm Fissaggio, lato apparecchio: Serrabile Tipo di elemento di fissaggio: Orientabile di 360°, Regolabile Materiale: Metallo
	50080334	UMS 96-95	Sistema di montaggio	Modello di elemento di fissaggio: Sistema di montaggio Fissaggio, lato impianto: Per barra tonda 10 mm, Per barra tonda 12 mm, Per barra tonda 14 mm, Per barra tonda 16 mm Fissaggio, lato apparecchio: Serrabile Tipo di elemento di fissaggio: Orientabile di 360°, Regolabile Materiale: Metallo

### Avviso



È possibile trovare una lista con tutti gli accessori disponibili sul sito di Leuze nel registro Download della pagina di dettaglio del prodotto.