

Teknik veri sayfası

Adaptör

Ürün no.: 50134656

RSL400 M12 Adapter

İçerik

- Teknik veriler
- Boyutlandırılmış çizimler
- Elektrik bağlantısı



Şekil farklılık gösterebilir

Teknik veriler

Temel veriler

Uygulama	Bir Ethernet kablosunun cihazın ön tarafına kolayca bağlanması için RSL400 bağlantı ünitesinin Ethernet portundaki sürekli bağlantı.
Bunlar için uygundur:	RSL 400 emniyet lazer alan tarayıcı
Arayüz için uygundur	Ethernet

Bağlantı

Bağlantı sayısı	2 Adet
Bağlantı 1	
İşlev	BUS IN
Bağlantı türü	Yuvarlak konnektör
Vida dişi büyüklüğü	M12
Tip	erkek
Malzeme	Metal
Kutup sayısı	4 kutuplu
Kodlama	D kodlu
Bağlantı 2	
İşlev	BUS ÇIKIŞ
Bağlantı türü	Yuvarlak konnektör
Vida dişi büyüklüğü	M12
Tip	dişi
Malzeme	Metal
Kutup sayısı	4 kutuplu
Kodlama	D kodlu

Mekanik bilgiler

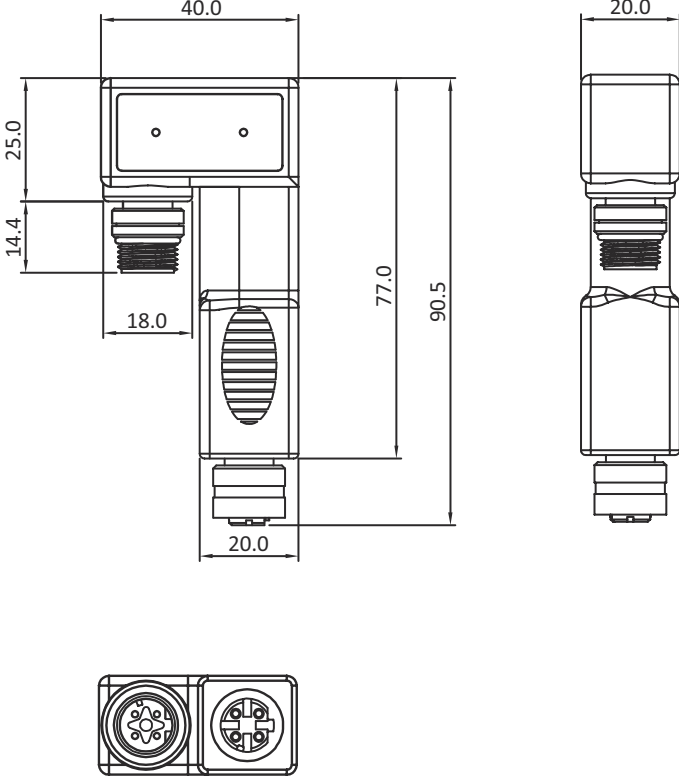
Ölçü (G x Y x U)	20 mm x 90,5 mm x 40 mm
Malzeme gövde	Plastik
Plastik gövde	PE
Net ağırlık	95 g
Gövde rengi	siyah

Sınıflandırma

Gümrük taife numarası	85444290
ECLASS 5.1.4	27279201
ECLASS 8.0	27440104
ECLASS 9.0	27069190
ECLASS 10.0	27440106
ECLASS 11.0	27440106
ECLASS 12.0	27440106
ECLASS 13.0	27440106
ECLASS 14.0	27440106
ECLASS 15.0	27440106
ECLASS 16.0	27440106
ETIM 5.0	EC002498
ETIM 6.0	EC002498
ETIM 7.0	EC002925
ETIM 8.0	EC002925
ETIM 9.0	EC002925
ETIM 10.0	EC002925
UNSPSC 26.08	32151900

Boyutlandırılmış çizimler

Tüm ölçü bilgileri milimetre cinsindedir

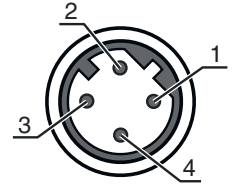


Elektrik bağlantısı

Bağlantı 1

İşlev	BUS IN
Bağlantı türü	Yuvarlak konnektör
Vida dişi büyüklüğü	M12
Tip	erkek
Malzeme	Metal
Kutup sayısı	4 kutuplu
Kodlama	D kodlu

Pin	Pin tahsisi
1	TD+
2	RD+
3	TD-
4	RD-



Bağlantı 2

İşlev	BUS ÇIKIŞ
Bağlantı türü	Yuvarlak konnektör
Vida dişi büyüklüğü	M12
Tip	dişi
Malzeme	Metal
Kutup sayısı	4 kutuplu
Kodlama	D kodlu

Elektrik bağlantısı

Pin	Pin tahsisi
1	TD+
2	RD+
3	TD-
4	RD-

