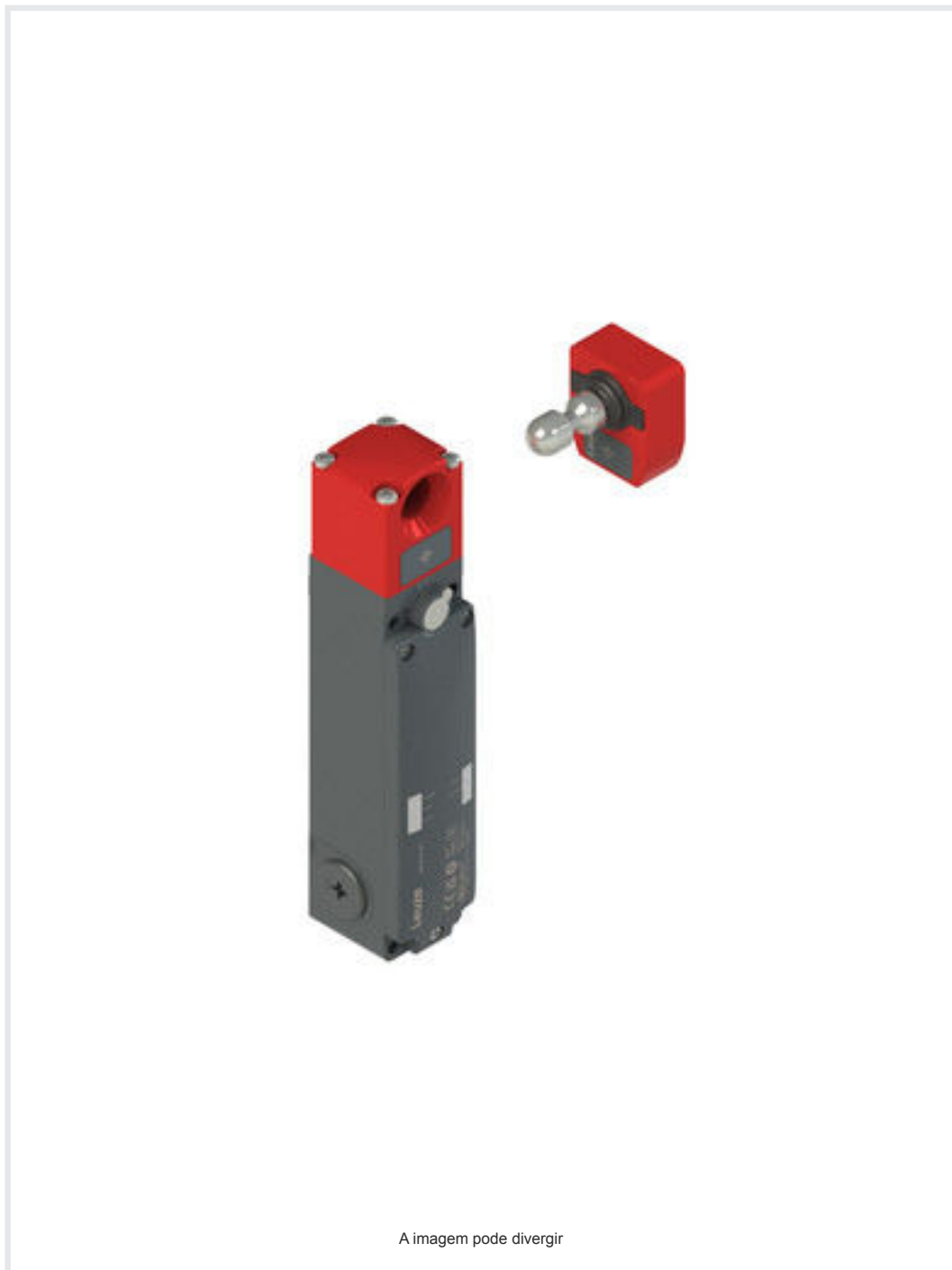


Folha de dados técnicos

Chave de segurança com trava

N.º do art.: 50142072

L300-M31M12B8Y2-MLM24-SCA



A imagem pode divergir

Conteúdo

- Dados técnicos
- Desenhos dimensionais
- Conexão elétrica
- Acessórios



Dados técnicos

Dados básicos

Série	L300
Inclui	1x atuador I 1x chave de segurança com trava I

Funções

Funções	Dispositivo de bloqueio com trava em conformidade com a norma EN ISO 14119 (tipo 4)
Modo de ativação das saídas de segurança	Saídas de segurança ativas com porta de segurança fechada e bloqueada
Princípio de funcionamento	Princípio da corrente de trabalho - O atuador é bloqueado no caso de eletroímã ativado

Parâmetros característicos

SIL	3, IEC 61508
SILCL	3, IEC/EN 62061
Performance Level (PL)	Até incl. e, EN ISO 13849-1
MTTF _d	2.968 anos, EN ISO 13849-1
PFH _D	1,15E-9 por hora
Vida útil T _M	20 anos, EN ISO 13849-1
Categoria	4, EN ISO 13849-1
CC	High
Nível de codificação	baixo, EN ISO 14119

Dados elétricos

Tipo de cabeamento	Circuito individual Ligação em série
Fusível externo para circuito de alimentação	2A tipo Gg (ou equivalente)

Dados de desempenho

Tensão de alimentação U _B	24 V, CC, -10 ... 10 %
Consumo de corrente, máx.	1.200 mA

Entradas

Número de entradas de chaveamento de segurança	2 Unid.
Número de entradas de chaveamento digitais	1 Unid.

Entradas de chaveamento

Tipo	Entrada de chaveamento digital
Tensão de chaveamento, típ.	24 V
Tipo de tensão	CC
Consumo de corrente, típ.	5 mA
Entrada de teach para atuador	Não

Entrada de chaveamento digital 1

Função	Entrada de ativação de eletromagnete I4
--------	---

Entradas de chaveamento de segurança

Tipo	Entrada de chaveamento de segurança
Tipo de tensão	CC
Tensão de chaveamento, típ.	24 V
Consumo de corrente, típ.	5 mA

Saídas

Número de saídas de chaveamento de segurança (OSSD)	2 Unid.
Número de saídas de chaveamento digitais	1 Unid.

Saídas de chaveamento de segurança

Tipo	Saída de chaveamento de segurança OSSD
Tipo de tensão	CC

Saída de chaveamento de segurança 1

Elemento de chaveamento	Transistor, PNP
-------------------------	-----------------

Saída de chaveamento de segurança 2

Elemento de chaveamento	Transistor, PNP
-------------------------	-----------------

Saídas de chaveamento

Tipo	Saída de chaveamento digital
Tipo de tensão	CC

Saída de chaveamento 1

Elemento de chaveamento	Transistor, PNP
Função	Saída de sinalização O3 para dispositivo de proteção fechada

Conexão

Conexão 1

Função	Alimentação de tensão Conexão com CLP Conexão de contatos
Tipo de conexão	Conector redondo
Tamanho da rosca	M12
Tipo	male
Material	Metal
Número de polos	8 polos
Codificação	Código A

Características dos cabos

Dados mecânicos

Execução	Cúbico
Material da carcaça	Metal
Peso líquido	1.500 g
Cor da carcaça	Cinza Vermelho
Tipo de fixação	Fixação de passagem
Lado da entrada de cabo	Por baixo
Tipo de interruptor	Dispositivo de bloqueio com trava
Velocidade de arranque	0,001 ... 0,5 m/s
Tipo de bloqueio	Eletromagneticamente
Acionamento do bloqueio	Magnete
Força de bloqueio máx.	9.750 N
Vida útil mecânica	1.000.000 ciclos de atuação, IEC 60947-5-1 ciclos de comutação
Frequência de acionamento máx.	600 por hora, IEC 60947-5-1
Força de aperto, atuador desbloqueado	30 N

Dados do sensor RFID

Distância de comutação garantida S _{ao}	2 mm
Distância de desativação garantida S _{ar}	10 mm (atuador bloqueado) 4 mm (atuador não bloqueado)
Distância de comutação nominal S _n	2,5 mm
Repetibilidade	≤ 10 % S _n
Frequência de chaveamento máxima	1 Hz

Dados técnicos

Operação e indicação

Tipo de indicação	LED
Número de LEDs	5 Unid.
Elementos de comando	Standard

Dados do ambiente

Temperatura ambiente, operação	-20 ... 50 °C
Temperatura ambiente, armazenamento	-40 ... 75 °C

Certificações

Grau de proteção	IP 67
	IP 69K
Certificações	c UL US
	ECOLAB
	TÜV Süd

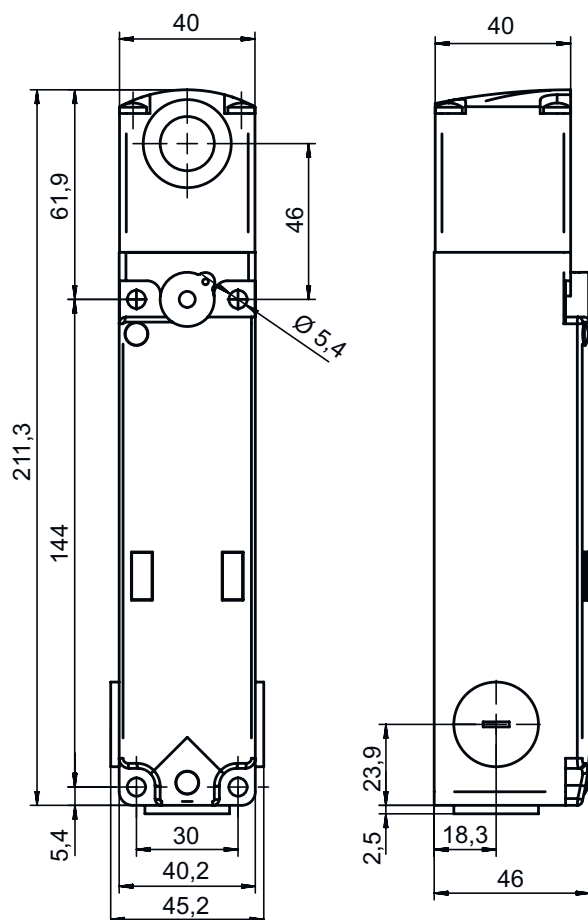
Classificação

Número da pauta aduaneira	85369095
ECLASS 5.1.4	27272603
ECLASS 8.0	27272603
ECLASS 9.0	27272603
ECLASS 10.0	27272603
ECLASS 11.0	27272603
ECLASS 12.0	27272603
ECLASS 13.0	27272603
ECLASS 14.0	27272603
ETIM 5.0	EC002593
ETIM 6.0	EC002593
ETIM 7.0	EC002593
ETIM 8.0	EC002593
ETIM 9.0	EC002593

Desenhos dimensionais

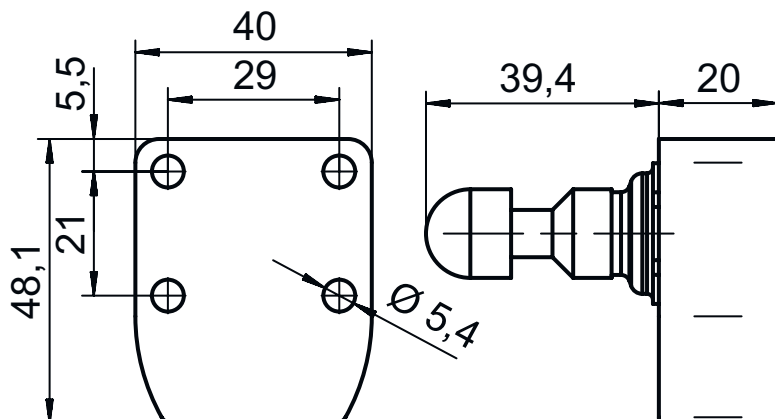
Todas as medidas em milímetros

Chave de segurança com trava



Desenhos dimensionais

Atuador

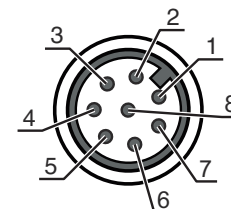


Conexão elétrica

Conexão 1

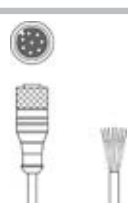
Função	Alimentação de tensão Conexão com CLP Conexão de contatos
Tipo de conexão	Conector redondo
Tamanho da rosca	M12
Tipo	male
Material	Metal
Número de polos	8 polos
Codificação	Código A

Pino	Ocupação de pinos	Cor do fio
1	A1 +24 V	Branco
2	Entrada segura IS1	Marrom
3	A2 0 V	Verde
4	Saída segura OS1	Amarelo
5	Saída de sinalização O3	Cinza
6	Entrada segura IS2	Rosa
7	Saída segura OS2	Azul
8	Entrada de ativação de eletromagnete I4	Vermelho






Acessórios


Tecnologia de conexão - Cabos de conexão

	N.º do art.	Designação	Artigo	Descrição
	50135128	KD S-M12-8A-P1-050	Cabo de conexão	Conexão 1: Conector redondo, M12, Axial, female, Código A, 8 polos Conector redondo, LED: Não Conexão 2: Extremidade aberta Blindado: Sim Comprimento do cabo: 5.000 mm Material da bainha: PUR

Acessórios




	N.º do art.	Designação	Artigo	Descrição
	50135129	KD S-M12-8A-P1-100	Cabo de conexão	Conexão 1: Conector redondo, M12, Axial, female, Código A, 8 polos Conector redondo, LED: Não Conexão 2: Extremidade aberta Blindado: Sim Comprimento do cabo: 10.000 mm Material da bainha: PUR
	50135121	KD U-M12-8A-P1-020	Cabo de conexão	Conexão 1: Conector redondo, M12, Axial, female, Código A, 8 polos Conector redondo, LED: Não Conexão 2: Extremidade aberta Blindado: Não Comprimento do cabo: 2.000 mm Material da bainha: PUR
	50135122	KD U-M12-8A-P1-050	Cabo de conexão	Conexão 1: Conector redondo, M12, Axial, female, Código A, 8 polos Conector redondo, LED: Não Conexão 2: Extremidade aberta Blindado: Não Comprimento do cabo: 5.000 mm Material da bainha: PUR

Atuadores

	N.º do art.	Designação	Artigo	Descrição
	50132061 **	AC-L300-SCA	Atuador	Tipo de código: Código padrão Nível de codificação: baixo, EN ISO 14119 Dimensões: 40 mm x 48,1 mm x 59,4 mm Cor da carcaça: Vermelho Tipo de fixação: Fixação de passagem

** Incluído entre o material fornecido

Generalidades

	N.º do art.	Designação	Artigo	Descrição
	50149358	AC-L300-LCK	Dispositivo de lock-out	Dimensões: 45 mm x 43 mm x 134 mm Cor da carcaça: Preto, Vermelho Material: Metal, com revestimento em pó
	50149359	AC-L300-LCK-A1	Dispositivo de lock-out	Dimensões: 52 mm x 63 mm x 359 mm Cor da carcaça: Preto, Vermelho Material: Metal, com revestimento em pó
	50149304	AC-L300-SH2-G0-B000-Z	Maçaneta de segurança da porta	

Acessórios

Nota



Uma lista com todos os artigos de acessórios disponíveis encontra-se na página da Leuze na internet, na guia Download da página de detalhes do artigo.