

## 기술 데이터 시트

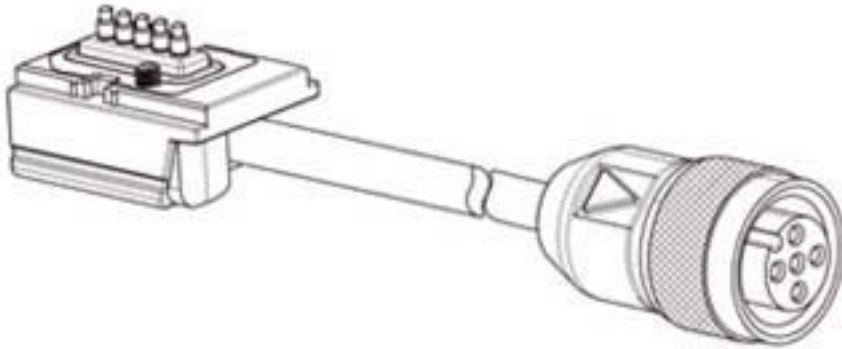
## 연결 케이블

품목 번호: 50137531

CB-M12-MLC-S-100-5TP

### 내용

- 기술 데이터
- 치수 도면
- 전기 연결



그림과 차이가 날 수 있습니다

## 기술 데이터

## 기본 데이터

어플리케이션	캐스케이딩
적합한 적용 대상:	안전 라이트 커튼 MLC 520S

## 연결

연결	1 개수
<b>연결 1</b>	
기능	캐스케이드 Host In
연결부 종류	원형 커넥터가 있는 케이블
케이블 길이	100 mm
덮개 재료	PUR
케이블 색상	흑색
나사 크기	M12
유형	암
재료	플라스틱
핀 개수	5 핀
엔코딩	A-코딩됨

## 기술 데이터

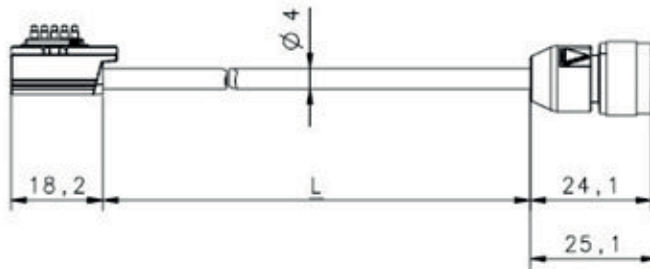
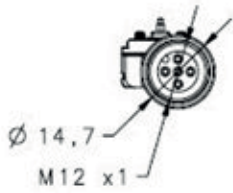
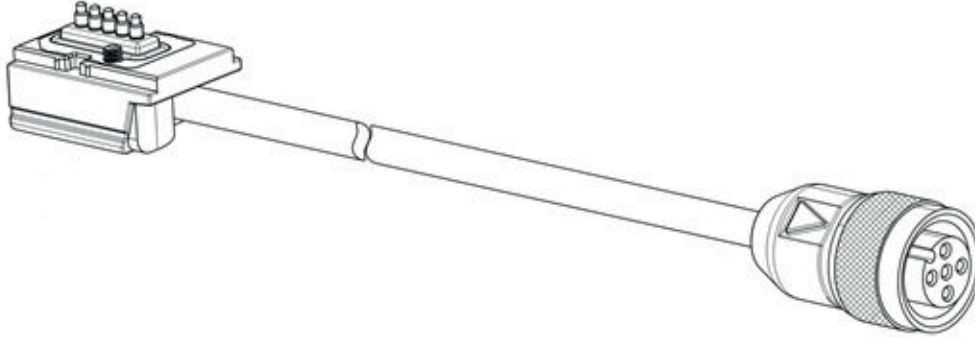
순중량	27 g
-----	------

## 분류

HS 번호	85444290
ECLASS 5.1.4	27069190
ECLASS 8.0	27069190
ECLASS 9.0	27069190
ECLASS 10.0	27060311
ECLASS 11.0	27060311
ECLASS 12.0	27060311
ECLASS 13.0	27060311
ECLASS 14.0	27060311
ECLASS 15.0	27060311
ECLASS 16.0	27060311
ETIM 5.0	EC001855
ETIM 6.0	EC001855
ETIM 7.0	EC001855
ETIM 8.0	EC001855
ETIM 9.0	EC001855
ETIM 10.0	EC001855
UNSPSC 26.08	26121604

## 치수 도면

전체 치수 정보(mm)



## 전기 연결

### 연결 1

기능	캐스케이드 Host In
연결부 종류	원형 커넥터가 있는 케이블
케이블 길이	100 mm
덮개 재료	PUR
케이블 색상	흑색
나사 크기	M12
유형	암
재료	플라스틱
핀 개수	5 핀
엔코딩	A-코딩됨