

Hoja técnica

Cubierta

Código: 50148551

AC IVS 1048-Fokus

Contenido

- Datos técnicos
- Dibujos acotados



La figura puede variar

Datos técnicos

Datos básicos

Tipo	Cubierta como herramienta de ajuste para la posición de enfoque
Apropiado para	DCR 1048i IVS 1048i

Datos ópticos

Nota	La cubierta de protección no se puede utilizar con los objetivos Lens-S-M12-4F4 y Lens-S-M12-4F8. El índice de protección del sensor sin cubierta de protección es IP40.
------	--

Datos mecánicos

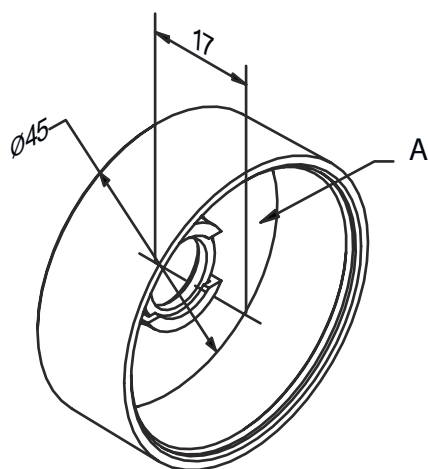
Diseño	Anillo
Espesor	17 mm
Diámetro externo	45 mm
Material	PMMA (cubierta del objetivo) PVAL (lámina óptica)

Clasificación

Número de arancel	90022000
ECLASS 5.1.4	27310203
ECLASS 8.0	27310203
ECLASS 9.0	27310203
ECLASS 10.0	27273603
ECLASS 11.0	27273603
ECLASS 12.0	27273603
ECLASS 13.0	27273603
ECLASS 14.0	27273603
ETIM 5.0	EC002498
ETIM 6.0	EC003015
ETIM 7.0	EC003015
ETIM 8.0	EC003015
ETIM 9.0	EC003015

Dibujos acotados

Todas las medidas en milímetros



NOTA Cubierta para el ajuste sencillo del foco y el cambio de objetivo. Tras su uso, retirar y volver a colocar el capuchón original.

A Lámina difusora