

## Teknik veri sayfası

## Emniyet kilitleme cihazı

Ürün no.: 50142127

L250-P31ML-M12B8-SCA



Şekil farklılık gösterebilir

### İçerik

- Teknik veriler
- Boyutlandırılmış çizimler
- Elektrik bağlantısı
- Uyarılar
- Aksesuarlar



## Teknik veriler

## Temel veriler

|      |      |
|------|------|
| Seri | L250 |
|------|------|

## Fonksiyonlar

|   |   |
|---|---|
| Fonksiyonlar                            | EN ISO 14119'a göre kilitleme cihazı (yapı türü 4)                                  |
| Güvenlik çıkışlarını etkinleştirme modu | Emniyet kapısı kapalı ve kilitleyen emniyet çıkışları aktif                         |
| Çalışma prensibi                        | Çalışan akım prensibi - Elektrikli mıknatıs etkinleştirildiğinde aktüatör kilitleti |

## Karakteristik parametreler

|                                |                              |
|--------------------------------|------------------------------|
| SIL                            | 3, IEC 61508                 |
| SILCL                          | 3, IEC/EN 62061              |
| Performans Düzeyi (PL)         | ila e, EN ISO 13849-1        |
| MTTF <sub>d</sub>              | 2.254 Yıllar, EN ISO 13849-1 |
| PFH <sub>D</sub>               | 1,23E-09 Saatte              |
| Kullanım süresi T <sub>M</sub> | 20 Yıllar, EN ISO 13849-1    |
| Kategori                       | 4, EN ISO 13849              |
| DC                             | Yüksek                       |
| Kodlama kademesi               | düşük, EN ISO 14119          |

## Elektrik verileri

|                                     |                           |
|-------------------------------------|---------------------------|
| Şalter türü                         | Tekli çalıştırma          |
| Besleme devresi için harici sigorta | 2A tipi Gg (veya eşdeğer) |

## Güç verileri

|                                 |                        |
|---------------------------------|------------------------|
| Besleme gerilimi U <sub>B</sub> | 24 V, DC, -10 ... 10 % |
| Akım tüketimi, maks.            | 1.200 mA               |

## Girişler

|                                   |        |
|-----------------------------------|--------|
| Dijital anahtarlama girişi sayısı | 3 Adet |
|-----------------------------------|--------|

## Anahtarlama girişleri

|                               |                            |
|-------------------------------|----------------------------|
| Tür                           | Dijital anahtarlama girişi |
| Anahtarlama voltajı, tip.     | 24 V                       |
| Voltaj türü                   | DC                         |
| Akım tüketimi, tip.           | 5 mA                       |
| Aktüatör için ayarlama girişi | Hayır                      |

## Dijital anahtarlama girişi 1

|       |  |
|-------|--|
| İşlev | IE1 Elektrikli mıknatıs aktivasyon girdisi |
|-------|--|

## Dijital anahtarlama girişi 2

|       |  |
|-------|--|
| İşlev | IE2 Elektrikli mıknatıs aktivasyon girdisi |
|-------|--|

## Dijital anahtarlama girişi 3

|       |                               |
|-------|-------------------------------|
| İşlev | I3 Kontrol girişi sıfırlaması |
|-------|-------------------------------|

## Çıkışlar

|  |        |
|--|--------|
| Güvenlikle ilişkili anahtarlama çıkışı sayısı (OSSD'ler) | 2 Adet |
| Dijital anahtarlama çıkışı sayısı                        | 1 Adet |

## Güvenlikle ilişkili anahtarlama çıkışları

|             |   |
|-------------|---|
| Tür         | Güvenlikle ilişkili anahtarlama çıkışı OSSD |
| Voltaj türü | DC  |

## Güvenlikle ilişkili anahtarlama çıkışı 1

|                     |                 |
|---------------------|-----------------|
| Anahtarlama elemanı | Transistör, PNP |
|---------------------|-----------------|

## Güvenlikle ilişkili anahtarlama çıkışı 2

|                     |                 |
|---------------------|-----------------|
| Anahtarlama elemanı | Transistör, PNP |
|---------------------|-----------------|

## Anahtarlama çıkışları

|                           |                            |
|---------------------------|----------------------------|
| Tür                       | Dijital anahtarlama çıkışı |
| Anahtarlama voltajı, tip. | 24 V                       |
| Voltaj türü               | DC                         |

## Anahtarlama çıkışı 1

|                     |  |
|---------------------|--|
| Anahtarlama elemanı | Transistör, PNP                          |
| İşlev               | O3 Sinyal çıkışı emniyet ekipmanı kapalı |

## Bağlantı

|                 |        |
|-----------------|--------|
| Bağlantı sayısı | 1 Adet |
|-----------------|--------|

## Bağlantı 1

|                     |   |
|---------------------|---|
| İşlev               | Gerilim beslemesi<br>Kontakt bağlantısı<br>PLC bağlantısı |
| Bağlantı türü       | Yuvarlak konnektör  |
| Vida dişi büyüklüğü | M12   |
| Tip                 | erkek   |
| Malzeme             | Metal   |
| Kutup sayısı        | 8 kutuplu   |
| Kodlama             | A kodlu   |

## Kablo özellikleri

## Mekanik bilgiler

|                                     |  |
|-------------------------------------|--|
| Yapı şekli                          | Kübik  |
| Ölçü (G x Y x U)                    | 40 mm x 178 mm x 40 mm   |
| Malzeme gövde                       | Plastik  |
| Net ağırlık                         | 500 g  |
| Gövde rengi                         | gri  |
| Montaj braketi türü                 | Geçiş montaj braketi   |
| Kablo girişi tarafı                 | alttan   |
| Anahtar tipi                        | Kilitli kilitleme tertibatı                                    |
| Yaklaşım hızı                       | 0,001 ... 0,5 m/s  |
| Kapalı tutma türü                   | elektromanyetik  |
| Kapalı tutma aktüatörü              | Mıknatıs   |
| Kilitleme kuvveti, maks.            | 2.100 N  |
| Mekanik kullanım ömrü               | 1.000.000 Aktüatör devirleri, IEC 60947-5-1 Anahtarlama devir. |
| Aktüatör sıklığı, maks.             | 600 Saatte, IEC 60947-5-1                                      |
| Çekme kuvveti, aktüatör kilidi açık | 20 N   |

## RFID sensör verileri

|   |   |
|---|---|
| Güvenilir çalışma mesafesi S <sub>ao</sub>      | 2 mm  |
| Güvenilir devre kesici mesafesi S <sub>ar</sub> | 10 mm (aktüatör kilitleti)<br>6 mm (aktüatör kilitleti değil) |
| Nominal şalter mesafesi S <sub>n</sub>          | 3 mm  |
| Tekrar edilebilirlik                            | ≤ 10 % S <sub>n</sub>   |
| Diferansiyel yolu                               | ≤ 20 % S <sub>n</sub>   |
| Maksimum anahtarlama frekansı                   | 1 Hz  |

## Kumanda ve gösterge

|               |        |
|---------------|--------|
| Gösterge türü | LED    |
| LED sayısı    | 5 Adet |

## Teknik veriler

### Çevresel veriler

|                          |               |
|--------------------------|---------------|
| Ortam sıcaklığı işletim  | -20 ... 50 °C |
| Ortam sıcaklığı depolama | -40 ... 75 °C |

### Sertifikalar

|                  |         |
|------------------|---------|
| Koruma sınıfı    | IP 67   |
|                  | IP 69K  |
| Sertifikasyonlar | c UL US |
|                  | ECOLAB  |
|                  | TÜV Süd |

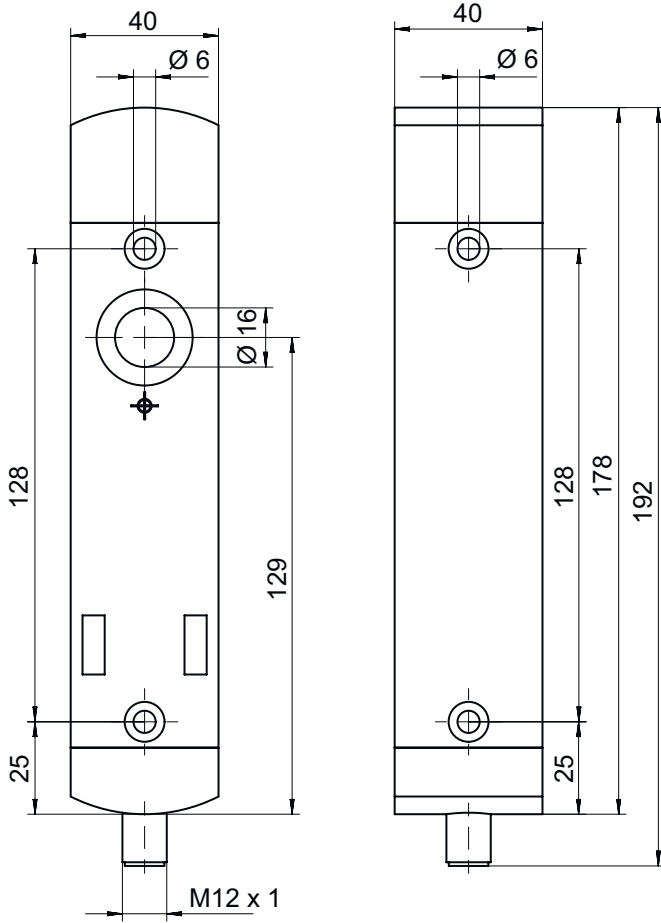
### Sınıflandırma

|              |          |
|--------------|----------|
| ECLASS 5.1.4 | 27272603 |
| ECLASS 8.0   | 27272603 |
| ECLASS 9.0   | 27272603 |
| ECLASS 10.0  | 27272603 |
| ECLASS 11.0  | 27272603 |
| ECLASS 12.0  | 27272603 |
| ECLASS 13.0  | 27272603 |
| ECLASS 14.0  | 27272603 |
| ETIM 5.0     | EC002593 |
| ETIM 6.0     | EC002593 |
| ETIM 7.0     | EC002593 |
| ETIM 8.0     | EC002593 |
| ETIM 9.0     | EC002593 |

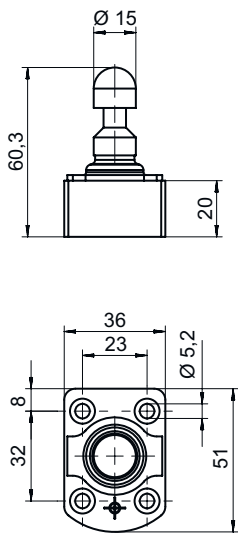
## Boyutlandırılmış çizimler

Tüm ölçü bilgileri milimetre cinsindedir

### Emniyet kilitleme cihazı



### Aktüatör

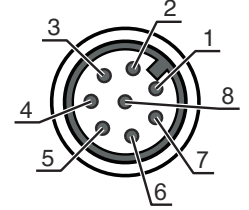


## Elektrik bağlantısı

## Bağlantı 1

|                     |   |
|---------------------|---|
| İşlev               | Gerilim beslemesi<br>Kontakt bağlantısı<br>PLC bağlantısı |
| Bağlantı türü       | Yuvarlak konnektör  |
| Vida dişi büyüklüğü | M12   |
| Tip                 | erkek   |
| Malzeme             | Metal   |
| Kutup sayısı        | 8 kutuplu   |
| Kodlama             | A kodlu   |

| Pin | Pin tahsisi                                | İletken rengi |
|-----|--|---------------|
| 1   | A1 +24 V                                   | beyaz         |
| 2   | O3 Sinyal çıkışı emniyet ekipmanı kapalı   | kahverengi    |
| 3   | A2 +0 V                                    | Yeşil         |
| 4   | OS1 Güvenli çıkış                          | Sarı          |
| 5   | IE2 Elektrikli mıknatıs aktivasyon girdisi | gri           |
| 6   | I3 Kontrol girişi sıfırlaması              | pembe         |
| 7   | OS2 Güvenli çıkış                          | Mavi          |
| 8   | IE1 Elektrikli mıknatıs aktivasyon girdisi | Kırmızı       |



## Uyarılar

## UYARI



Tel renklerinin bilgileri, aksesuarlar içerisinde belirtilen bağlantı kablolarına göre.

## Aksesuarlar

## Bağlantı teknolojisi - bağlantı kabloları

|  | Ürün no. | Adı                | Ürün             | Tanım  |
|--|----------|--------------------|------------------|--|
|  | 50135128 | KD S-M12-8A-P1-050 | Bağlantı kablosu | Bağlantı 1: Yuvarlak konnektör, M12, eksenel, dişi, A kodlu, 8 kutuplu<br>Yuvarlak konnektör, LED: Hayır<br>Bağlantı 2: açık uç<br>Korumalı: Evet<br>Kablo uzunluğu: 5.000 mm<br>Malzeme kılıf: PUR  |
|  | 50135129 | KD S-M12-8A-P1-100 | Bağlantı kablosu | Bağlantı 1: Yuvarlak konnektör, M12, eksenel, dişi, A kodlu, 8 kutuplu<br>Yuvarlak konnektör, LED: Hayır<br>Bağlantı 2: açık uç<br>Korumalı: Evet<br>Kablo uzunluğu: 10.000 mm<br>Malzeme kılıf: PUR |

## Aksesuarlar

| Ürün no. | Adı                | Ürün             | Tanım   |
|----------|--------------------|------------------|---|
| 50135121 | KD U-M12-8A-P1-020 | Bağlantı kablosu | Bağlantı 1: Yuvarlak konektör, M12, eksenel, dişi, A kodlu, 8 kutuplu<br>Yuvarlak konektör, LED: Hayır<br>Bağlantı 2: açık uç<br>Korunmalı: Hayır<br>Kablo uzunluğu: 2.000 mm<br>Malzeme kılıf: PUR |
| 50135122 | KD U-M12-8A-P1-050 | Bağlantı kablosu | Bağlantı 1: Yuvarlak konektör, M12, eksenel, dişi, A kodlu, 8 kutuplu<br>Yuvarlak konektör, LED: Hayır<br>Bağlantı 2: açık uç<br>Korunmalı: Hayır<br>Kablo uzunluğu: 5.000 mm<br>Malzeme kılıf: PUR |

## Aktüatör



| Ürün no.    | Adı         | Ürün     | Tanım   |
|-------------|-------------|----------|---|
| 50142097 ** | AC-L250-SCA | Aktüatör | Kod türü: Standart kodu<br>Kodlama kademesi: düşük, EN ISO 14119<br>Ölçüler: 40 mm x 48,1 mm x 59,4 mm<br>Malzeme gövde: Plastik<br>Gövde rengi: siyah<br>Montaj braketi türü: Geçiş montaj braketi |

\*\* teslimat kapsamına dahildir

## Genel

| Ürün no. | Adı                   | Ürün                    | Tanım   |
|----------|-----------------------|-------------------------|---|
| 50149361 | AC-L250-LCKL          | Kilit emniyet tertibatı | Ölçüler: 52 mm x 63 mm x 140 mm<br>Gövde rengi: siyah, Kırmızı<br>Montaj: sol tarafta<br>Malzeme: Metal, toz kaplamalı  |
| 50149360 | AC-L250-LCKR          | Kilit emniyet tertibatı | Ölçüler: 52 mm x 63 mm x 140 mm<br>Gövde rengi: siyah, Kırmızı<br>Montaj: sağ tarafta<br>Malzeme: Metal, toz kaplamalı  |
| 50149305 | AC-L250-SH2-G0-B000-Z | Güvenlik kapı kolu      |   |
| 50149355 | CD-B1-Z-C01           | Komut verici            | Fonksiyonlar: Korunmalı civatalı bağlantı, Ölçüler ve tasarım L250 serisi kilitleme cihazlarıyla aynı<br>Butonla anahtarlarla akımı: 0 ... 550 mA<br>Malzeme gövde: Plastik, cam elyaf takviyeli, kendiliğinden söner, darbeye dayanıklı<br>Montaj braketi türü: Geçiş montaj braketi, Duvar montaj braketi<br>Koruma sınıfı: IP 65 |

**Aksesuarlar**

|   | Ürün no. | Adı         | Ürün         | Tanım  |
|---|----------|-------------|--------------|--|
|  | 50149356 | CD-B2-Z-C01 | Komut verici | Fonksiyonlar: Korumalı cıvatalı bağlantı, Ölçüler ve tasarım L250 serisi kilitleme cihazlarıyla aynı<br>Butonla anahtarlama akımı: 0 ... 550 mA<br>Malzeme gövde: Plastik, cam elyaf takviyeli, kendiliğinden söner, darbeye dayanıklı<br>Montaj braket türü: Geçiş montaj braket, Duvar montaj braket<br>Koruma sınıfı: IP 65   |
|  | 50149357 | CD-B3-Z-C01 | Komut verici | Fonksiyonlar: Pozisyona bağlı ACİL DURDURMA komut girişi, Korumalı cıvatalı bağlantı, Ölçüler ve tasarım L250 serisi kilitleme cihazlarıyla aynı, Yeniden başlatma fonksiyonu (döner düğme üzerinden, ACİL DURDURMA butonu için)<br>Butonla anahtarlama akımı: 0 ... 550 mA<br>Malzeme gövde: Plastik, cam elyaf takviyeli, kendiliğinden söner, darbeye dayanıklı<br>Montaj braket türü: Geçiş montaj braket, Duvar montaj braket<br>Koruma sınıfı: IP 65 |

**Uyarı**

☞ Mevcut tüm aksesuarların bir listesini, Leuze'nin internet sitesinde, ürün ayrıntıları sayfasındaki İndir sekmesinde bulabilirsiniz.