

## Hoja técnica

## Transponder

Código: 50039070

TFI 03 1601.120

### Contenido

- Datos técnicos
- Dibujos acotados
- Notas
- Para más información
- Accesorios



La figura puede variar



## Datos técnicos

### Datos básicos

Serie	TFI
Apropiado para	RFI
Chip	EM4102
Frecuencia de trabajo	0,125 MHz

### Datos eléctricos

#### Datos de potencia

Acceso de memoria	Read only
Tamaño de memoria	8 B
Bloque de memoria	1 Unidad(es)
Tamaño de bloque de memoria	1 B
Tiempo de almacenamiento	100 ms

### Certificaciones

Sistema de normas vigentes	ISO 15693
----------------------------	-----------

### Datos mecánicos

Diseño	Disco
Espesor	2,5 mm
Diámetro externo	30 mm
Diámetro interior	5 mm
Material de carcasa	Plástico
Peso neto	3,5 g
Tipo de fijación	Fijación pasante

### Datos ambientales

Temperatura ambiente en servicio	-20 ... 85 °C
Temperatura ambiente en almacén	-20 ... 200 °C

### Certificaciones

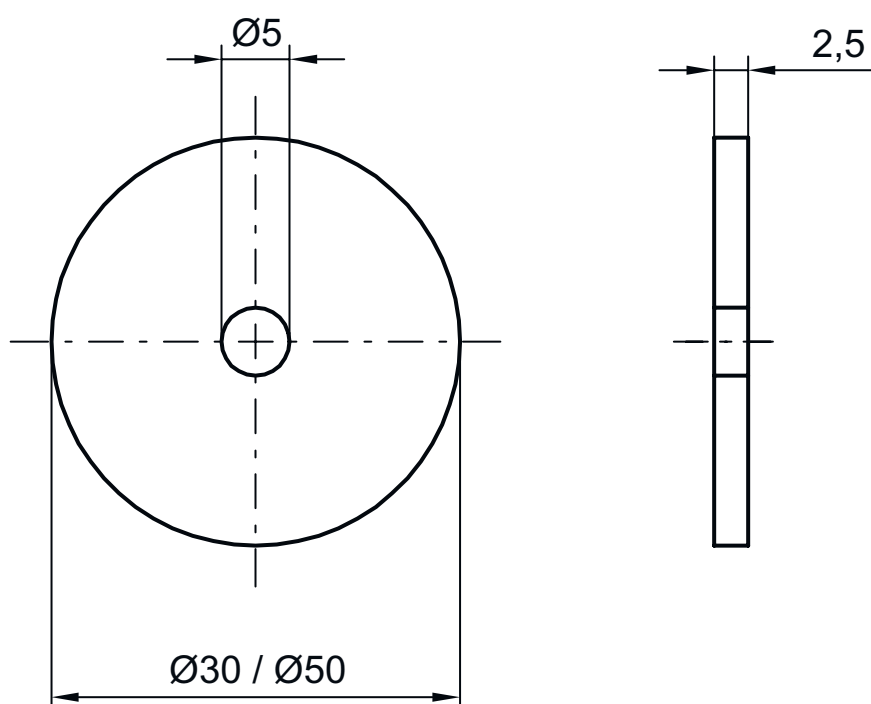
Índice de protección	IP 67
----------------------	-------

### Clasificación



Número de arancel	85235200
eCl@ss 5.1.4	27289200
eCl@ss 8.0	27289290
eCl@ss 9.0	27280402
eCl@ss 10.0	27280402
eCl@ss 11.0	27280402
ETIM 5.0	EC002498
ETIM 6.0	EC002996
ETIM 7.0	EC002996

## Dibujos acotados

Todas las medidas en milímetros



## Notas


 ¡Atención al uso conforme!	
	<ul style="list-style-type: none"> <li>↪ El producto no es un sensor de seguridad y no es apto para la protección de personas.</li> <li>↪ El producto solo lo pueden poner en marcha personas capacitadas.</li> <li>↪ Emplee el producto para el uso conforme definido.</li> </ul>


## Para más información

- Es posible que el alcance se vea notablemente reducido por la presencia de metal en el campo de lectura.

## Accesorios

### Sistema de fijación - Otros

	Código	Denominación	Artículo	Descripción
	50107102	Spacer 30 HT	Distanciador	Diseño de carcasa: Cilindro hueco Diámetro exterior: 30 mm Diámetro interior: 5 mm Material de carcasa: Plástico, PA 66

Nota	
	<ul style="list-style-type: none"> <li>↪ Encontrará una lista con todos los accesorios disponibles en el sitio web de Leuze, en la pestaña de Descargas de la página detallada del artículo.</li> </ul>