

## Folha de dados técnicos Transponder

N.º do art.: 50039070

TFI 03 1601.120

### Conteúdo

- Dados técnicos
- Desenhos dimensionais
- Notas
- Outras informações
- Acessórios



A imagem pode divergir



## Dados técnicos

### Dados básicos

Série	TFI
Adequado para	RFI
Chip	EM4102
Frequência de operação	0,125 MHz

### Dados elétricos

#### Dados de desempenho

Acesso à memória	Apenas leitura
Tamanho da memória	8 B
Bloco de memória	1 Unid.
Tamanho do bloco de memória	1 B
Tempo de memorização	100 ms

### Certificações

Conjunto de normas válido	ISO 15693
---------------------------	-----------

### Dados mecânicos

Execução	Vidro
Espessura	2,5 mm
Diâmetro de fora	30 mm
Diâmetro de dentro	5 mm
Material da carcaça	Plástico
Peso líquido	3,5 g
Tipo de fixação	Fixação de passagem

### Dados do ambiente

Temperatura ambiente, operação	-20 ... 85 °C
Temperatura ambiente, armazenamento	-20 ... 200 °C

### Certificações

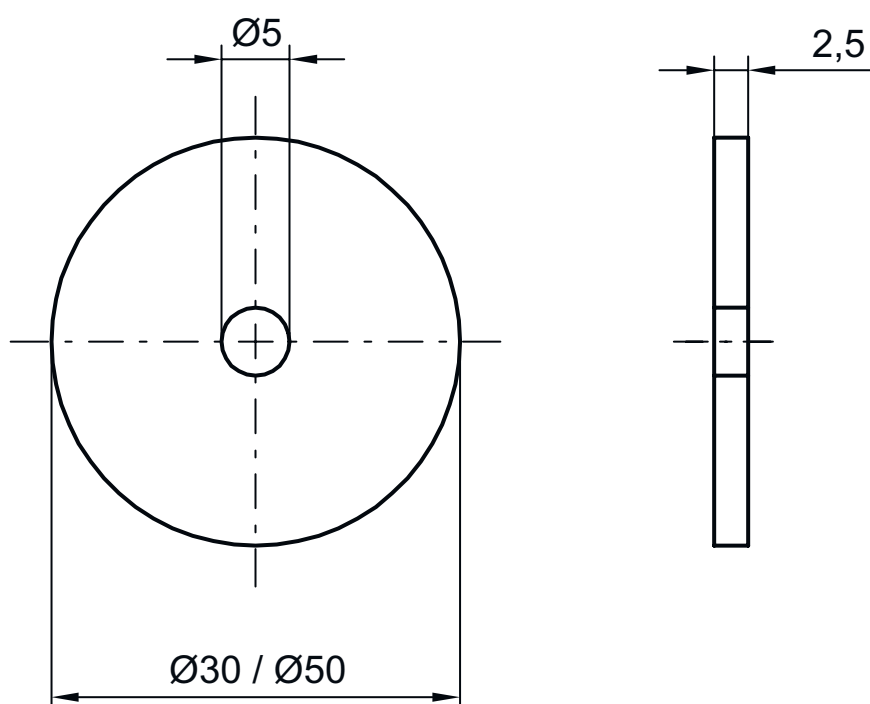
Grau de proteção	IP 67
------------------	-------

### Classificação



Número da pauta aduaneira	85235200
eCl@ss 5.1.4	27289200
eCl@ss 8.0	27289290
eCl@ss 9.0	27280402
eCl@ss 10.0	27280402
eCl@ss 11.0	27280402
ETIM 5.0	EC002498
ETIM 6.0	EC002996
ETIM 7.0	EC002996

## Desenhos dimensionais

Todas as medidas em milímetros



## Notas


 <b>Respeitar a utilização prevista!</b>	
	<ul style="list-style-type: none"> <li>↪ O produto não é um sensor de segurança e não atua para a proteção de pessoas.</li> <li>↪ O produto só deve ser colocado em operação por pessoas capacitadas.</li> <li>↪ Aplique o produto apenas de acordo com a sua utilização prevista.</li> </ul>


## Outras informações

- A presença de metal no campo de leitura pode reduzir visivelmente o alcance.

## Acessórios

### Tecnologia de fixação - Outros

	N.º do art.	Designação	Artigo	Descrição
	50107102	Spacer 30 HT	Espaçador	Execução da carcaça: Cilindro oco Diâmetro de fora: 30 mm Diâmetro de dentro: 5 mm Material da carcaça: Plástico, PA 66

Nota	
	↪ Uma lista com todos os artigos de acessórios disponíveis encontra-se na página da Leuze na internet, na guia Download da página de detalhes do artigo.