

## Karta danych technicznych

### Nadajnik jednowiązkowej bariery bezpieczeństwa

Nr art.: 50126551

SLS46CI-70.K48



Ilustracja może się różnić od stanu rzeczywistego

#### Treść

- Dane techniczne
- Rysunki wymiarowe
- Przyłącze elektryczne
- Obsługa i wskazanie
- Pasujący odbiorcy
- Wskazówki
- Dalsze informacje
- Akcesoria



## Dane techniczne

### Dane podstawowe

Seria	46C
-------	-----

### Wersja specjalna

Wersja specjalna	Wejście aktywujące
------------------	--------------------

### Funkcje

Funkcje	Wejście aktywujące
---------	--------------------

### Parametry

Typ	4, IEC/EN 61496, w połączeniu z zabezpieczającym urządzeniem sterowniczym MSI-TRMB
SIL	3, IEC 61508, w połączeniu z zabezpieczającym urządzeniem sterowniczym MSI-TRMB
SILCL	3, IEC/EN 62061, w połączeniu z zabezpieczającym urządzeniem sterowniczym MSI-TRMB
Poziom wydajności (PL)	e, EN ISO 13849-1:2008, w połączeniu z zabezpieczającym urządzeniem sterowniczym MSI-TRMB
MTTF <sub>d</sub>	900 years, EN ISO 13849-1
Okres użytkowania T <sub>M</sub>	20 years, EN ISO 13849-1
Kategoria	4, EN ISO 13849:2008, w połączeniu z zabezpieczającym urządzeniem sterowniczym MSI-TRMB

### Dane optyczne

Zasięg roboczy	5 ... 70 m
Granica zakresu pracy	5 ... 80 m
Źródło światła	LED, Podczerwień
Długość fal świetlnych	940 nm
Forma sygnału wysyłanego	impulsowy
Grupa LED	1
Kąt rozproszenia wiązki, maks.	-2,5 ... 2,5 °

### Dane elektryczne

Okablowanie ochronne	Ochrona przecizwarciova Ochrona przed zamianą biegunów
----------------------	---

#### Parametry wydajnościowe

Napięcie zasilania U <sub>B</sub>	24 V, DC, -20 ... 20 %, w tym tętnienie resztkowe
Tętnienie resztkowe	10 %, z U <sub>B</sub>
Prąd w obwodzie otwartym	0 ... 40 mA

#### Wejścia

Liczba wejść aktywujących	1 Piece(s)
---------------------------	------------

#### Wejścia aktywujące

Rodzaj napięcia	DC
Napięcie przełączające	high: ≥8V low: ≤ 1,5 V
Napięcie przełączające high, min.	8 V
Napięcie przełączające low, maks.	1,5 V
Opóźnienie aktywacji/blokady	1 ms
Opór wejściowy	10.000 Ω, -30 ... 30 %

#### Wejście aktywujące 1

Przypisanie	Przyłącze 1, żyła 4
Stan przełączania active	high

### Zachowanie czasowe

Częstotliwość przełączania	250 Hz
Czas reakcji	2,5 ms
Opóźnienie gotowości	300 ms

### Przyłącze

Liczba przyłączy	1 Piece(s)
------------------	------------

#### Przyłącze 1

Funkcja	Sygnal IN Zasilanie napięciem
Rodzaj przyłącza	Przewód
Długość przewodu	2.000 mm
Materiał płaszczca	PUR
Liczba żył	4 -wire
Przekrój żyły	0,21 mm <sup>2</sup>

### Dane mechaniczne

Konstrukcja	prostopadłościenny
Wymiar (szer. x wys. x dł.)	20,5 mm x 76,3 mm x 44 mm
Materiał obudowy	Tworzywo sztuczne
Obudowa z tworzywa sztucznego	PC-PBT
Materiał osłony obiektywu	Tworzywo sztuczne / PMMA
Masa netto	100 g
Kolor obudowy	żółty
Rodzaj mocowania	Mocowanie przelotowe
Kompatybilność materiałowa	ECOLAB

### Obsługa i wskazanie

Rodzaj wskazania	LED
Liczba LED	2 Piece(s)

### Parametry otoczenia

Temperatura otoczenia podczas pracy	-30 ... 60 °C
Temperatura otoczenia w miejscu przechowywania	-30 ... 70 °C

### Certyfikaty

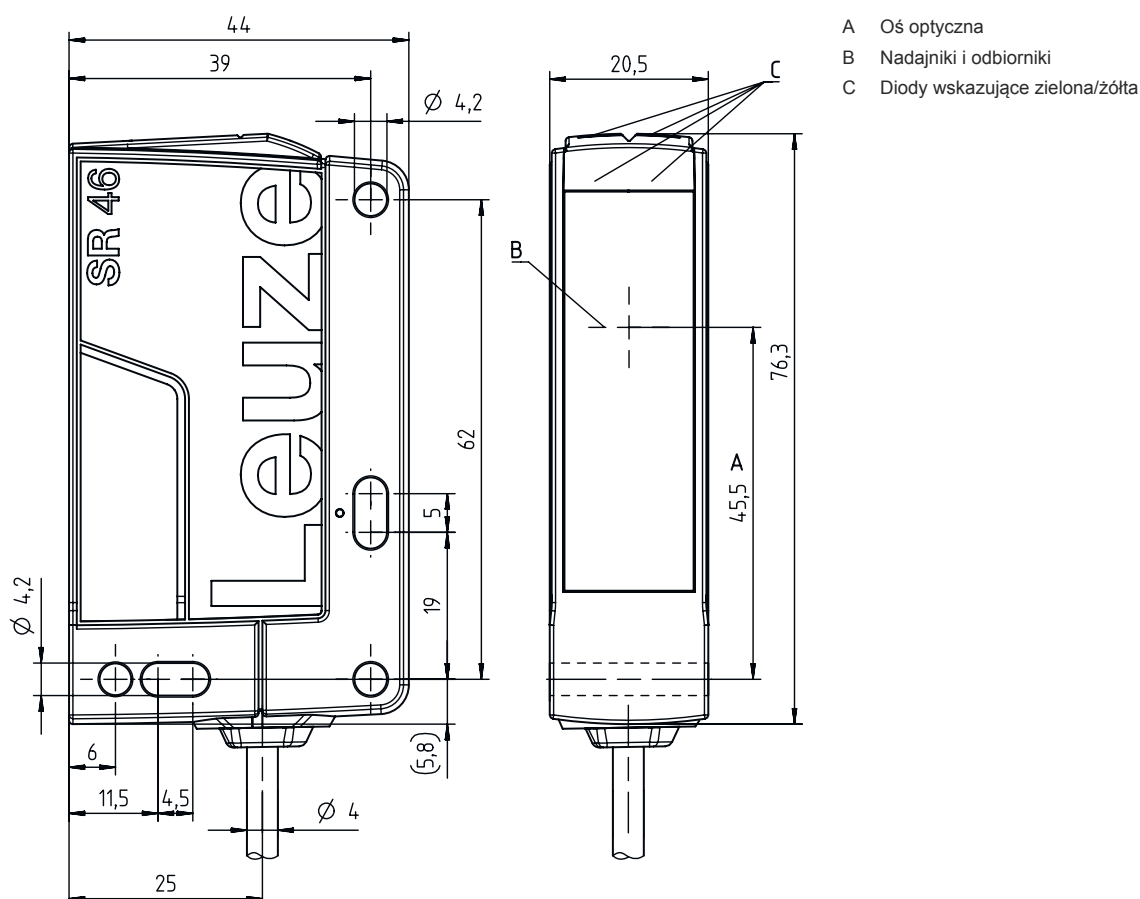
Stopień ochrony	IP 67 IP 69K
Klasa ochrony	III, Napięcie znamionowe 50 V
Dopuszczenia	c TÜV NRTL US c UL US
Obowiązujące normy	IEC 60947-5-2, IEC/EN 61496

## Dane techniczne

Numer taryfy celnej	85365019
ECLASS 5.1.4	27272701
ECLASS 8.0	27272701
ECLASS 9.0	27272701
ECLASS 10.0	27272701
ECLASS 11.0	27272701
ECLASS 12.0	27272701
ECLASS 13.0	27272701
ECLASS 14.0	27272701
ETIM 5.0	EC001831
ETIM 6.0	EC001831
ETIM 7.0	EC001831
ETIM 8.0	EC001831
ETIM 9.0	EC001831

## Rysunki wymiarowe

Wszystkie wymiary są podane w milimetrach



## Przylącze elektryczne

## Przylącze 1

Funkcja	Sygnal IN Zasilanie napięciem
Rodzaj przylącza	Przewód
Długość przewodu	2.000 mm
Materiał płaszcz	PUR
Kolor przewodu	czarny
Liczba żył	4 -wire
Przekrój żyły	0,21 mm <sup>2</sup>

## Kolor żyły


## Obsadzenie żył

brązowy	+24 V
Biały	n.c.
niebieski	GND
czarny	active



## Obsługa i wskazanie


LED	Wskazanie	Znaczenie
1	zielony, światło ciągłe	Gotowy do pracy
2	żółty, światło ciągłe	Nadajnik aktywowany

## Pasujący odbiorcy

	Nr art.	Oznaczenie	Artykuł	Opis
	50126333	SLE46CI-70.K4/4P	Odbiornik urządzenia bezpieczeństwa z pojedynczą wiązką światła	Czas reakcji: 2,5 ms Przylącze: Przewód, 2.000 mm, PUR

## Wskazówki

 Przestrzegać użytkowania zgodnego z przeznaczeniem!	
	<ul style="list-style-type: none"> <li>☞ Produkt może być eksploatowany tylko przez osoby kompetentne.</li> <li>☞ Produkt stosować tylko zgodnie z przeznaczeniem.</li> </ul>

UWAGA!	
	<ul style="list-style-type: none"> <li>☞ Czujniki bezpieczeństwa SLS46CK4 używa się tylko w połączeniu z zabezpieczającymi urządzeniami przełączającymi MSI-TRM typu 4 AOPD.</li> <li>☞ Podczas montażu, podłączania elektrycznego i eksploatacji należy przestrzegać instrukcji eksploatacji przekaźników bezpieczeństwa MSI-TRM.</li> </ul>

## Wskazówki

## W przypadku aplikacji UL:




- ☞ Dopuszczenie: UL 508, C22.2 No.14-13
- ☞ Tylko do sieciowania w obwodach prądowych "Class 2"
- ☞ These proximity switches shall be used with UL Listed Cable assemblies rated 30V, 0.5A min, in the field installation, or equivalent (categories: CYJV/ CYJV7 or PVVA/PVVA7)

## Dalsze informacje

- Typ. granica zakresu pracy: maks. osiągalny zasięg bez rezerwy funkcjonalnej
- Zasięg roboczy: zalecany zasięg z rezerwą funkcjonalną
- Źródło światła: średnia żywotność 100 000 h w temperaturze otoczenia 25°C

## Akcesoria

## Technologia połączeniowa – jednostka przyłączeniowa

	Nr art.	Oznaczenie	Artykuł	Opis
	547931	MSI-TRMB-01	Zabezpieczające urządzenie sterownicze	
	547932	MSI-TRMB-02	Zabezpieczające urządzenie sterownicze	

## Technika zamocowań – kątowniki mocujące

	Nr art.	Oznaczenie	Artykuł	Opis
	50105315	BT 46	Element mocujący	Wersja elementu mocującego: Kątowniki kształt L Mocowanie, po stronie instalacji: Mocowanie przelotowe Mocowanie, po stronie urządzenia: przykręcany Rodzaj elementu mocującego: sztywne Materiał: Metal

**Akcesoria****Muting – systemy montażowe**

	<b>Nr art.</b>	<b>Oznaczenie</b>	<b>Artykuł</b>	<b>Opis</b>
	50117252	BTU 300M-D12	System montażowy	Wersja elementu mocującego: System montażowy Mocowanie, po stronie instalacji: dla pręta okrągłego 12 mm, Mocowanie zaciskowe z blachy Mocowanie, po stronie urządzenia: przykręcany, przeznaczony dla śrub M4 Rodzaj elementu mocującego: zaciskany, obrotowy 360°, regulowany Materiał: Metal

**Wskazówka**

☞ Listę z dostępnymi akcesoriami można znaleźć na stronie internetowej Leuze w zakładce Pobieranie strony ze szczegółami artykułów.