

기술 데이터 시트

RFID 기록/판독 장치

품목 번호: 50040498

RFM 32 SL 200

내용

- 기술 데이터
- 치수 도면
- 전기 연결
- 조작 및 표시
- 참고
- 상세 정보
- 액세서리



그림과 차이가 날 수 있습니다



기술 데이터

기본 데이터

시리즈	RFM
주파수 대역	13.56 MHz

기능

기능	I/O
	LED 표시등
	리딩 게이트 제어
	매개변수화 가능한 작동 모드

판독 데이터

기록-판독 범위, 최대	110 mm
판독 가능한 트랜스폰더	ICodeSLI
	Infineon MyD
	TagIT HFI

전기 데이터

성능 데이터

공급 전압 점검 U_B	12 ... 30 V, DC
소비 전력, 최대	1.2 W
메모리 액세스	읽기/쓰기
전송 속도	4,000 Bd

입력부

디지털 스위칭 입력부 개수	1 개수
----------------	------

출력

디지털 스위칭 출력	1 개수
------------	------

인터페이스

종류	RS 232
RS 232	
기능	진행
전송 속도	9,600 Bd
데이터 형식	고정식
시작 비트	1
데이터 비트	8
정지 비트	1
패리티	없음
전송 프로토콜	<STX><Daten><CR><LF>

연결

연결	1 개수
----	------

연결 1

기능	데이터 인터페이스
	입력 신호
	전원 공급
	출력 신호
연결부 종류	소켓 스트립이 있는 케이블(10+6)
케이블 길이	1,000 mm

기술 데이터

디자인	사각형(큐빅)
치수(너비 x 높이 x 길이)	76 mm x 30 mm x 102 mm
하우징 재료	플라스틱
순중량	346 g
하우징 색상	흑색
고정 방식	통로 마운팅으로

환경 데이터

작동 시 주변 온도	-25 ... 65 °C
보관 시 주변 온도	-40 ... 70 °C
상대 습도(응축되지 않음)	5 ... 90 %

인증

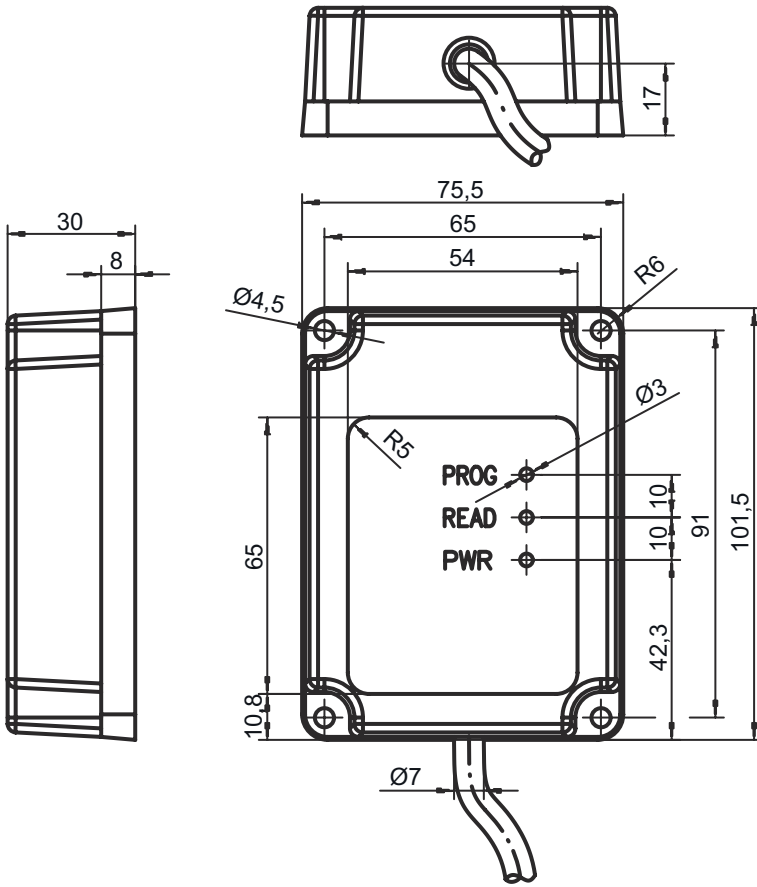
보호 등급	IP 67
-------	-------

분류

HS 번호	84719000
eCl@ss 5.1.4	27280401
eCl@ss 8.0	27280401
eCl@ss 9.0	27280401
eCl@ss 10.0	27280401
eCl@ss 11.0	27280401
ETIM 5.0	EC001825
ETIM 6.0	EC002998
ETIM 7.0	EC002998

치수 도면

전체 치수 정보(mm)



전기 연결

연결 1

기능	데이터 인터페이스 입력 신호 전원 공급 출력 신호
연결부 종류	소켓 스트립이 있는 케이블(10+6)
케이블 길이	1,000 mm

핀	핀 지정	와이어 색상
1	n.c.	흰색-갈색
2	n.c.	흰색-적색
3	n.c.	흰색-주황색
4	n.c.	흰색-황색
5	n.c.	흰색-녹색
6	SWOUT 1	흰색-흑색
7	GND	갈색
8	n.c.	적색
9	n.c.	주황색
10	RxD	황색

전기 연결

핀	핀 지정	와이어 색상
11	TXD	녹색
12	n.c.	청색
13	SWIN 1	자주색
14	VIN	회색
15	GNDIN	흰색
16	Shield	실드

조작 및 표시

LED	디스플레이	의미
1	황색, 연속 점등	작동 준비 상태
2	적색, 연속 점등	리딩 게이트 ON
3	녹색 깜빡임	판독 완료

참고



용도에 맞게 사용해야 합니다!




이 제품은 안전 센서가 아니며 사람을 보호하는 장치가 아닙니다.
 자격이 있는 사람만 제품을 작동해야 합니다.
 반드시 규정에 맞게 제품을 사용하십시오.

상세 정보

리딩 필드의 금속은 경우에 따라 감지 범위를 크게 줄입니다.

액세서리

연결 기술 - 연결 유닛

	품목 번호	명칭	품목	설명
	50031256	MA 2	연결 부품	인터페이스: RS 232, RS 485 연결: 3 개수 보호 등급: IP 54

참고



제공되는 모든 액세서리 품목의 목록은 로이체 웹 사이트에서 품목 세부사항 페이지의 다운로드 탭을 참조하십시오.