

技術データシート

トランスポンダ

製品番号: 50039070

TFI 03 1601.120

## 目次

- 仕様書
- 寸法図
- 注意
- その他の情報
- アクセサリ



写真と異なる場合があります



## 仕様書

## 基本仕様

シリーズ	TFI
適している	RFI
チップ	EM4102
動作周波数	0.125 MHz

## 電気的仕様

パフォーマンスデータ	
メモリアクセス	読み取り専用
メモリ容量	8 B
メモリブロック	1 個数
メモリブロック	1 B
セーブ時間	100 ms

## 認証

有効な基準	ISO 15693
-------	-----------

## 機械の仕様

外形	ディスク
厚さ	2.5 mm
外径	30 mm
内径	5 mm
筐体の素材	プラスチック
正味重量	3.5 g
取り付けの種類	通路設置

## 周囲データ

周囲温度、動作時	-20 ... 85 °C
周囲温度、保管時	-20 ... 200 °C

## 認証

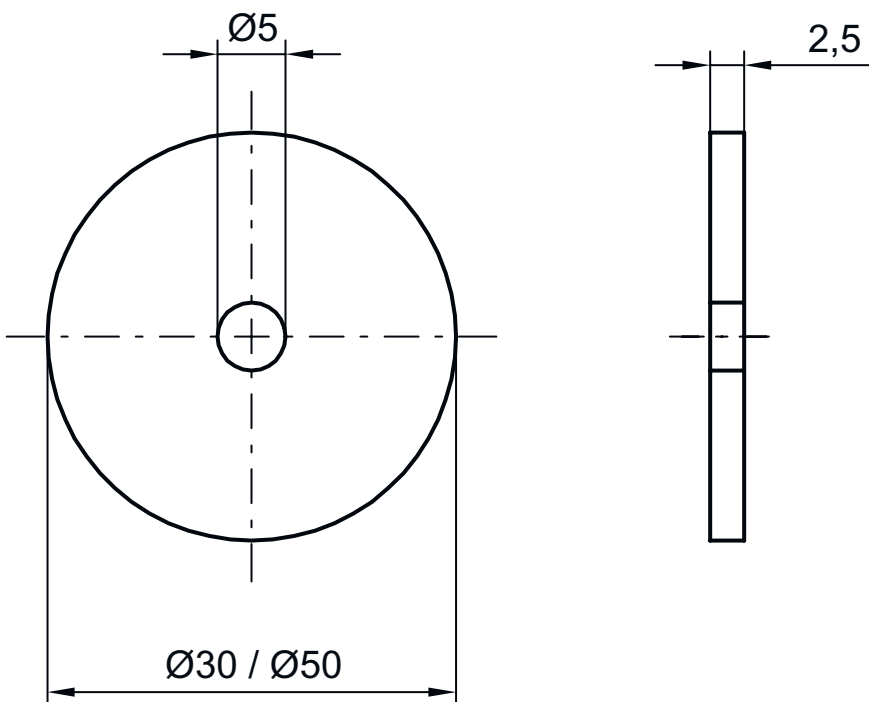
保護等級	IP 67
------	-------

## 分類

関税分類番号	85235200
eCl@ss 5.1.4	27289200
eCl@ss 8.0	27289290
eCl@ss 9.0	27280402
eCl@ss 10.0	27280402
eCl@ss 11.0	27280402
ETIM 5.0	EC002498
ETIM 6.0	EC002996
ETIM 7.0	EC002996

## 寸法図

すべての寸法表記はミリメートル



## 注意

 目的になかったご利用にご注意ください！




この製品はセーフティセンサーではなく、個人の保護のためのものではありません。  
この製品は有資格者のみが操作できます。  
使用目的に応じた製品をご使用してください。

## その他の情報

読み取り領域で金属は場合によって明らかに検出範囲が減少します。

## アクセサリ

## 取り付け技術-その他

	製品番号	名称	製品	説明
	50107102	Spacer 30 HT	スペーサー	管体形状: 中空シリンダー 内径: 30 mm 外径: 5 mm 管体の素材: プラスチック, PA 66

## 注意



利用可能なすべてのアクセサリアイテムのリストは、Leuzeのウェブサイトアイテム詳細ページのダウンロードタブにあります。