

Teknik veri sayfası

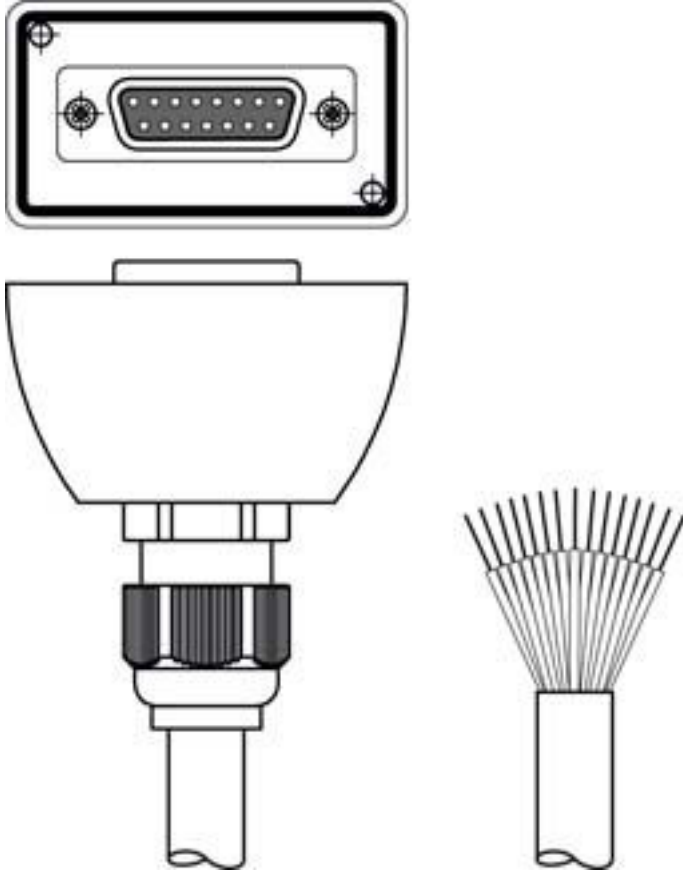
Bağlantı kablosu

Ürün no.: 50108139

KB-ROD4-CP-10000

İçerik

- Teknik veriler
- Elektrik bağlantısı



Şekil farklılık gösterebilir



Teknik veriler

Temel veriler

Parametre hafızası	Evet
--------------------	------

Elektrik verileri

Güç verileri

Çalışma voltajı	30 V AC/DC
-----------------	------------

Bağlantı

Bağlantı 1

Bağlantı türü	Sub-D
---------------	-------

Tip	dişi
-----	------

Kutup sayısı	15 kutuplu
--------------	------------

Tasarım	eksenel
---------	---------

Bağlantı 2

Bağlantı türü	açık uç
---------------	---------

Kablo özellikleri

İletken sayısı	15 Adet
----------------	---------

Korumalı	Evet
----------	------

Kablo tasarımı	Bağlantı kablosu (tek tarafı açık)
----------------	------------------------------------

Kablo uzunluğu	10.000 mm
----------------	-----------

Malzeme kılıf	PVC
---------------	-----

Çekme zinciri uygunluğu	Hayır
-------------------------	-------

Sertifikalar

US patentleri	US 7,696,468 B
---------------	----------------

Sınıflandırma

Gümrük taife numarası	85444290
-----------------------	----------

eCl@ss 5.1.4	27279201
--------------	----------

eCl@ss 8.0	27279218
------------	----------

eCl@ss 9.0	27060311
------------	----------

eCl@ss 10.0	27060311
-------------	----------

eCl@ss 11.0	27060311
-------------	----------

ETIM 5.0	EC001855
----------	----------

ETIM 6.0	EC001855
----------	----------

ETIM 7.0	EC001855
----------	----------

Elektrik bağlantısı

Bağlantı 1

Bağlantı türü	Sub-D
Tip	dişi
Kutup sayısı	15 kutuplu
Tasarım	eksenel

Bağlantı 2

Bağlantı türü	açık uç
---------------	---------