

Technisch gegevensblad Hoekbeugel

Art.-nr.: 50118542

BT 200M.5

Inhoud

- Technische gegevens
- Maattekeningen
- Toebehoren



Afbeelding kan afwijken

Technische gegevens

Basisgegevens

Geschikt voor	Barcodelezer serie BCL 92
	Barcodelezer serie BCL 95
	Sensoren uit de serie 18
	Sensoren uit de serie 25B
	Sensoren uit de serie 25C
	Sensoren uit de serie 28
	Sensoren uit de serie 3B
	Sensoren uit de serie 3C
	Sensoren uit de serie 5
	Sensoren uit de serie 55

Mechanische gegevens

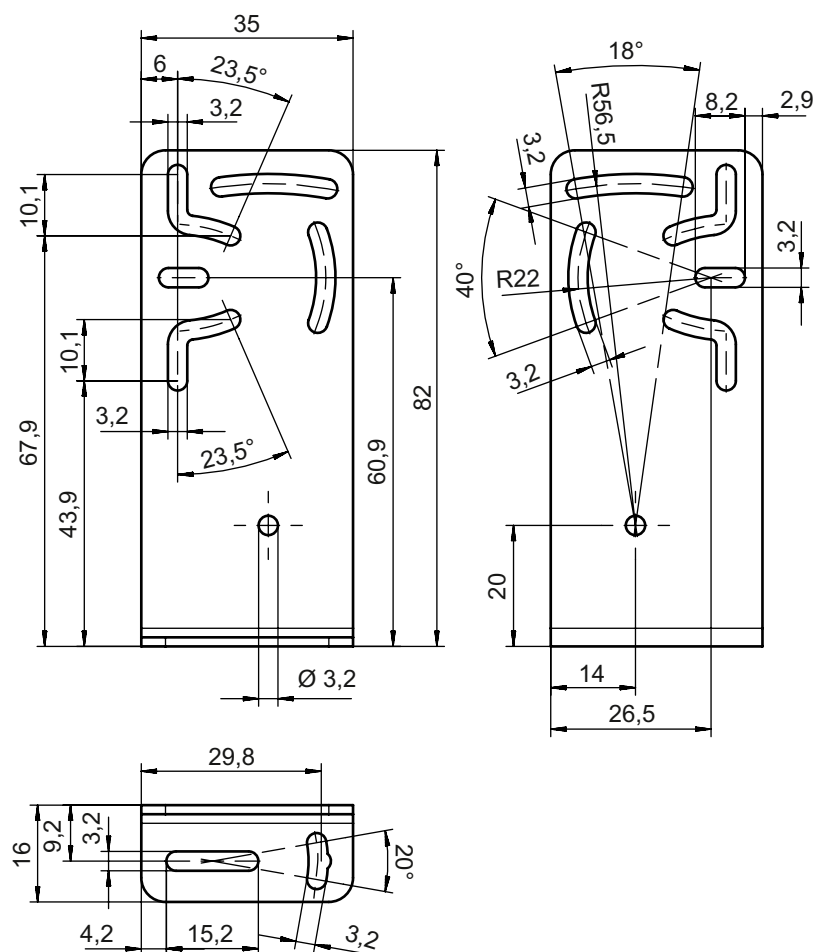
Normaanduiding bevestigingsonderdeel RVS	V2A
Uitvoering van bevestigingsonderdeel	Hoek L-vorm
Type bevestiging, installatiezijde	Doorgaande bevestiging
Type bevestiging, apparaatzijde	Geschikt voor M3-schroeven schroefbaar
Type bevestigingsonderdeel	instelbaar
Materiaal bevestigingsonderdelen	RVS
ITEM-compatibel	Nee

Classificatie

Douanetariefnummer	73182900
eCl@ss 5.1.4	27279202
eCl@ss 8.0	27279202
eCl@ss 9.0	27273701
eCl@ss 10.0	27273701
eCl@ss 11.0	27273701
ETIM 5.0	EC002498
ETIM 6.0	EC003015
ETIM 7.0	EC003015


Maattekeningen

Alle maten in millimeter



Toebehoren

Microtriple-reflectoren

	Art.-nr.	Benaming	Artikel	Beschrijving
	50040895	MTKS 20x20	Reflector	Bouwworm: rechthoekig Reflectievlak: 20 mm x 20 mm Tripelrastergrootte: 1,2 mm Materiaal: Kunststof Dragermateriaal: Kunststof Chemische materiaalaanduiding: PMMA8N Bevestiging: Doorgaande bevestiging, kleefbaar

Opmerking



Een lijst met alle beschikbare toebehoren vindt u op de webpagina van Leuze onder het downloadtabblad van de artikeldetailpagina.