

Hoja técnica

Equipo de lectura/escritura RFID

Código: 50040498

RFM 32 SL 200

Contenido

- Datos técnicos
- Dibujos acotados
- Conexión eléctrica
- Operación e Indicación
- Notas
- Para más información
- Accesorios



La figura puede variar



Datos técnicos

Datos básicos

Serie	RFM
Frecuencia de trabajo	13,56 MHz

Funciones

Funciones	Control de puerta de lectura I/O Indicador LED Modos de trabajo parametrizables
-----------	--

Datos de lectura

Alcance de lectura/escritura, máx.	110 mm
Transponder legible	ICodeSLI Infineon MyD TagIT HFI

Datos eléctricos

Datos de potencia

Tensión de alimentación U_B 12 ... 30 V, CC

Consumo de potencia, máx. 1,2 W

Acceso de memoria Read/Write

Velocidad de transmisión 4.000 Bd

Entradas

Número de entradas digitales 1 Unidad(es)

Salidas

Número de salidas digitales 1 Unidad(es)

Interfaz

Tipo	RS 232
RS 232	
Función	Proceso
Velocidad de transmisión	9.600 Bd
Formato de datos	Fijo
Bit de arranque	1
Bit de datos	8
Bit de stop	1
Paridad	Ninguno
Protocolo de transmisión	<STX><datos><CR><LF>

Conexión

Número de conexiones	1 Unidad(es)
----------------------	--------------

Conexión 1

Función	Alimentación de tensión Interfaz de datos Señal IN Señal OUT
Tipo de conexión	Cable con regletas hembras (10+6)
Longitud de cable	1.000 mm

Datos mecánicos

Diseño	Cúbico
Dimensiones (An x Al x L)	76 mm x 30 mm x 102 mm
Material de carcasa	Plástico
Peso neto	346 g
Color de carcasa	Negro
Tipo de fijación	Fijación pasante

Datos ambientales

Temperatura ambiente en servicio	-25 ... 65 °C
Temperatura ambiente en almacén	-40 ... 70 °C
Humedad del aire relativa (sin condensación)	5 ... 90 %

Certificaciones

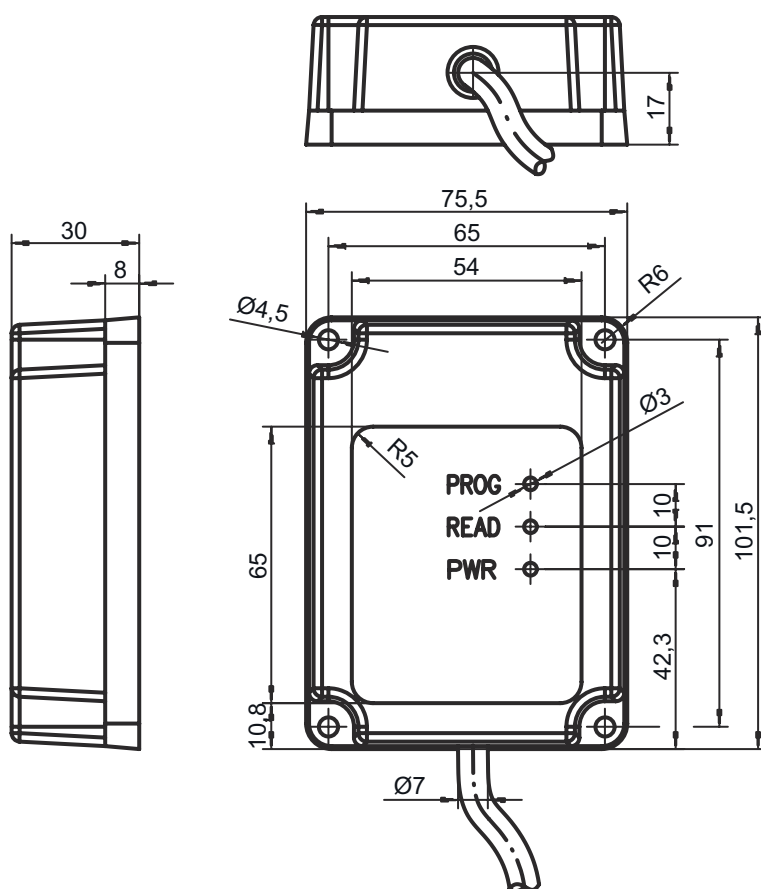
Índice de protección	IP 67
----------------------	-------

Clasificación

Número de arancel	84719000
eCl@ss 5.1.4	27280401
eCl@ss 8.0	27280401
eCl@ss 9.0	27280401
eCl@ss 10.0	27280401
eCl@ss 11.0	27280401
ETIM 5.0	EC001825
ETIM 6.0	EC002998
ETIM 7.0	EC002998

Dibujos acotados

Todas las medidas en milímetros



Conexión eléctrica

Conexión 1

Función	Alimentación de tensión Interfaz de datos Señal IN Señal OUT
Tipo de conexión	Cable con regletas hembras (10+6)
Longitud de cable	1.000 mm

Pin	Asignación de pines	Color de conductor
1	n.c.	Blanco-marrón
2	n.c.	Blanco-rojo
3	n.c.	Blanco-naranja
4	n.c.	Blanco-amarillo
5	n.c.	Blanco-verde
6	SWOUT 1	Blanco-negro
7	GND	Marrón
8	n.c.	Rojo
9	n.c.	Naranja
10	RxD	Amarillo


Conexión eléctrica


Pin	Asignación de pines	Color de conductor
11	TXD	Verde
12	n.c.	Azul
13	SWIN 1	Violeta
14	VIN	Gris
15	GNDIN	Blanco
16	Shield	Blindaje

Operación e Indicación

LED	Display	Significado
1	Amarillo, luz continua	Disponibilidad
2	Rojo, luz continua	Puerta de lectura activada
3	Verde, parpadeante	Lectura satisfactoria

Notas

 **¡Atención al uso conforme!**


	<ul style="list-style-type: none"> ⌘ El producto no es un sensor de seguridad y no es apto para la protección de personas. ⌘ El producto solo lo pueden poner en marcha personas capacitadas. ⌘ Emplee el producto para el uso conforme definido.
--	--

Para más información


- Es posible que el alcance se vea notablemente reducido por la presencia de metal en el campo de lectura.

Accesorios

Sistema de conexión - Unidad de conexión

	Código	Denominación	Artículo	Descripción
	50031256	MA 2	Pieza de conexión	Interfaz: RS 232, RS 485 Conexiones: 3 Unidad(es) Índice de protección: IP 54

Nota

	<ul style="list-style-type: none"> ⌘ Encontrará una lista con todos los accesorios disponibles en el sitio web de Leuze, en la pestaña de Descargas de la página detallada del artículo.
--	---