

技术数据表

RFID 读写器

配件编号: 50040498

RFM 32 SL 200



图片可能不同

内容

- 技术参数
- 尺寸图纸
- 电气连接
- 操作和显示
- 说明
- 更多信息
- 配件



技术参数

基础数据

系列	RFM
工作频率	13.56 MHz

功能

功能	I/O
	LED显示
	可配置的工作模式
	阅读触发控制

读取数据

最大读写范围	110 mm
易读转发器	ICodeSLI
	Infinion MyD
	TagIT HFI

电气数据

性能数据	
供电电压 U_B	12 ... 30 V, DC
最大功率消耗	1.2 W
存储器存取	读/写
传输速度	4,000 Bd
输入端	
数字开关量输入数	1 光束
输出	
数字开关量输出数	1 光束

接口

类型	RS 232
RS 232	
功能	过程
传输速度	9,600 Bd
数据格式	固定
起始位	1
数据位	8
停止位	1
奇偶性	无
传输协议	<STX><data><CR><LF>

连接

连接数量	1 光束
连接1	
功能	供电电源
	信号输入
	信号输出
	数据接口
类型	带接插件电缆(10+6)
电缆长度	1,000 mm

机械数据

设计	方形
尺寸 (宽 x 高 x 长)	76 mm x 30 mm x 102 mm
外壳材料	塑料
净重	346 g
外壳颜色	黑色
紧固类型	通孔安装

环境数据

环境温度, 工作	-25 ... 65 °C
环境温度, 储藏	-40 ... 70 °C
相对湿度(不凝结)	5 ... 90 %

认证

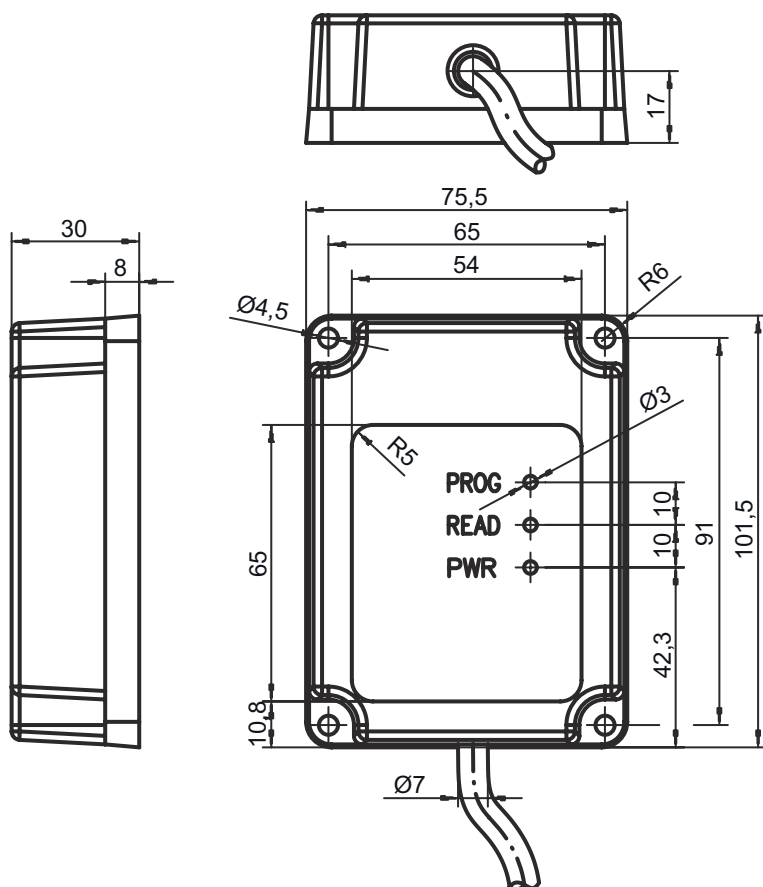
防护等级	IP 67
------	-------

分类

税率编号	84719000
eCl@ss 5.1.4	27280401
eCl@ss 8.0	27280401
eCl@ss 9.0	27280401
eCl@ss 10.0	27280401
eCl@ss 11.0	27280401
ETIM 5.0	EC001825
ETIM 6.0	EC002998
ETIM 7.0	EC002998

尺寸图纸

所有尺寸单位均为毫米



电气连接

连接1

功能	供电电源
	信号输入
	信号输出
	数据接口
类型	带接插件电缆(10+6)
电缆长度	1,000 mm

引脚	引脚分配	芯线颜色
1	n.c.	白色-棕色
2	n.c.	白红
3	n.c.	白橙
4	n.c.	白黄
5	n.c.	白绿
6	SWOUT 1	白色-黑色
7	GND	棕色
8	n.c.	红色
9	n.c.	桔黄色
10	RxD	黄色

电气连接

引脚	引脚分配	芯线颜色
11	TXD	绿色
12	n.c.	蓝色
13	SWIN 1	紫色
14	VIN	灰色
15	GNDIN	白色
16	屏蔽	屏蔽

操作和显示

LED	显示	说明
1	黄色, 常亮	准备就绪
2	红色, 长亮	阅读触发启动
3	绿色, 闪烁	读取成功

说明



遵守设备的使用规定！




本产品并非安全传感器，无法用于人员保护。
只能由专业人员将本产品投入运行。
请仅根据正确用途使用本产品。

更多信息

读取范围内的金属也许会明显缩小检测范围。

配件

连接技术 - 连接单元

	配件编号	名称	配件	说明
	50031256	MA 2	连接器	接口: RS 232, RS 485 连接: 3 光束 防护等级: IP 54

注意



所有可用配件的列表请见劳易测网站配件详细信息页面的下载选项卡。