

Teknik veri sayfası

Set montaj braketi

Ürün no.: 424423

BT-2SB10-S

İçerik

- Teknik veriler
- Boyutlandırılmış çizimler



Şekil farklılık gösterebilir

Teknik veriler

Temel veriler

İçeriği	2 adet BT-SB10-S
Bunlar için uygundur:	Çok ışınlı güvenlik bariyerleri MLD 500, MLD 300 Güvenlik ışık perdeleri MLC 500, MLC 300 Işık perdeleri CML700i Işık perdeleri CSL 710 Özellikle büyük koruma alanı yüksekliğine sahip cihazlar için Tek ışınlı güvenlik fotoelektrik sensörler MLD500

Mekanik bilgiler

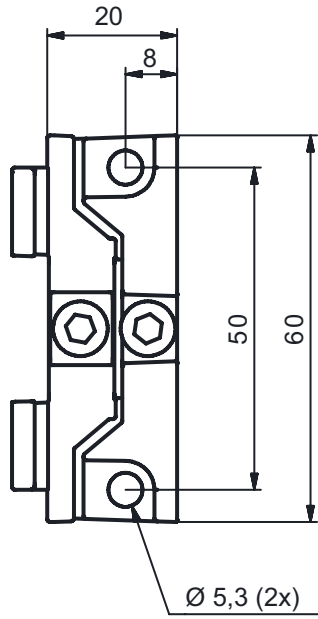
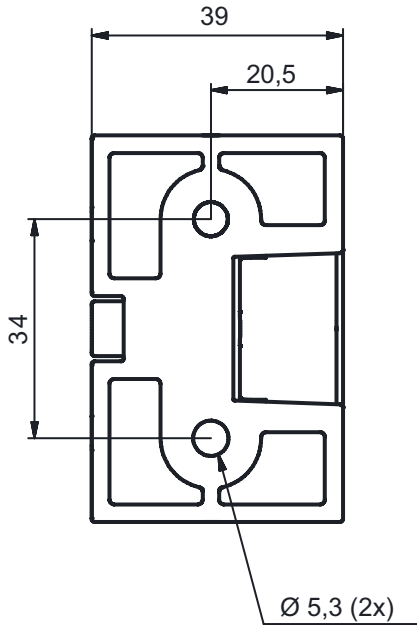
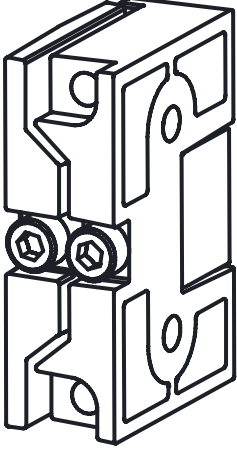
Montaj ünitesinin uygulanması	Sıkma yuvası
Montaj braketinin türü, tesis tarafı	Geçiş montaj braketi
Montaj braketinin türü, cihaz tarafı	kelepçelenebilir yandaki C somununda
Montaj ünitesi türü	titreşim emiciyle çevrilebilir
Dönüş aralığı	-8 ... 8 °
Malzeme montaj ünitesi	Metal

Sınıflandırma

Gümrük taife numarası	79070000
eCl@ss 5.1.4	27279202
eCl@ss 8.0	27279202
eCl@ss 9.0	27273701
eCl@ss 10.0	27273701
eCl@ss 11.0	27273701
ETIM 5.0	EC002498
ETIM 6.0	EC003015
ETIM 7.0	EC003015

Boyutlandırılmış çizimler

Tüm ölçü bilgileri milimetre cinsindedir



Boyutlandırılmış çizimler

Montaj türleri

