

Hoja técnica

Set de soportes

Código: 424423

BT-2SB10-S

Contenido

- Datos técnicos
- Dibujos acotados



La figura puede variar

Datos técnicos

Datos básicos

Incluye	2x BT-SB10-S
Apropiado para	Cortinas ópticas CML700i
	Cortinas ópticas CSL 710
	Cortinas ópticas de seguridad MLC 500, MLC 300
	Dispositivos de seguridad monohaz MLD500
	Dispositivos de seguridad multihaz MLD 500, MLD 300
	Sobre todo para equipos con campos de protección de gran altura

Datos mecánicos

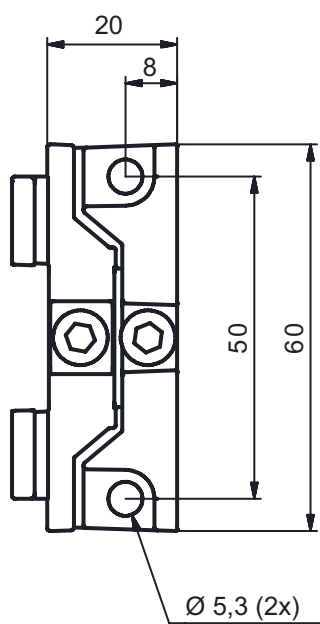
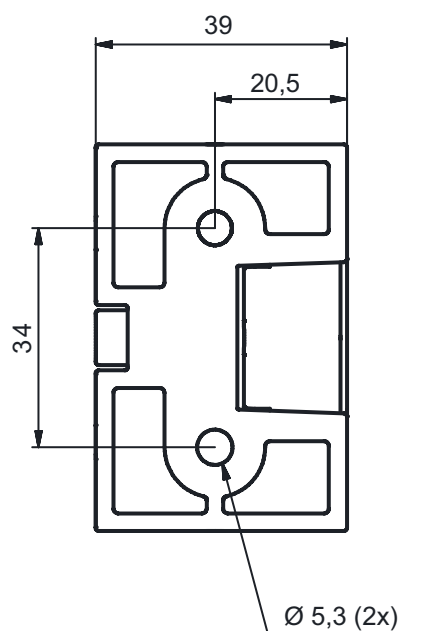
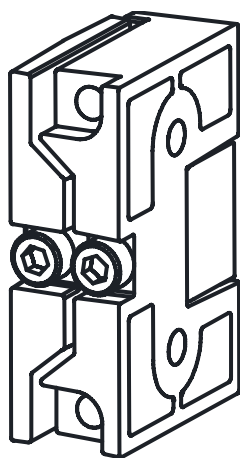
Versión de la pieza de fijación	Soporte presor
Tipo de fijación, del lado del sistema	Fijación pasante
Tipo de fijación, del lado del equipo	En la ranura C lateral
	Puede unirse por apriete
Tipo de pieza de fijación	Orientable con amortiguador de vibración
Rango de oscilación	-8 ... 8 °
Material de la pieza de fijación	Metal

Clasificación

Número de arancel	79070000
eCl@ss 5.1.4	27279202
eCl@ss 8.0	27279202
eCl@ss 9.0	27273701
eCl@ss 10.0	27273701
eCl@ss 11.0	27273701
ETIM 5.0	EC002498
ETIM 6.0	EC003015
ETIM 7.0	EC003015

Dibujos acotados

Todas las medidas en milímetros



Dibujos acotados

Variantes de montaje

