

## Folha de dados técnicos

### Conj. de suporte

N.º do art.: 424423

BT-2SB10-S

#### Conteúdo

- Dados técnicos
- Desenhos dimensionais



A imagem pode divergir

## Dados técnicos

### Dados básicos

Inclui	2x BT-SB10-S
Adequado para	Barreira de luz de segurança de múltiplos feixes MLD 500, MLD 300 Barreiras de luz de segurança de feixe único MLD500 Cortinas de luz CML700i Cortinas de luz CSL 710 Cortinas de luz de segurança MLC 500, MLC 300 Especialmente para dispositivos com grande altura da área de proteção

### Dados mecânicos

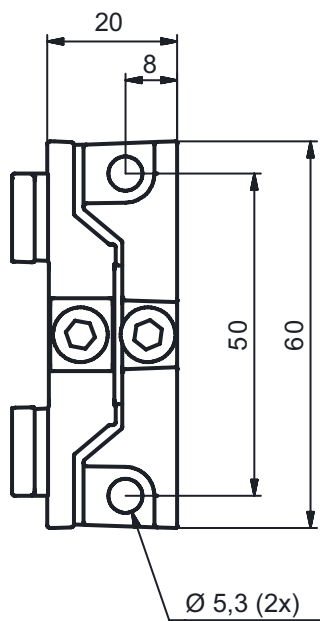
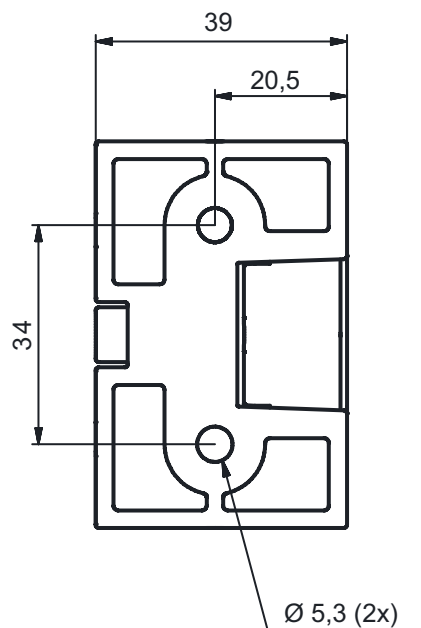
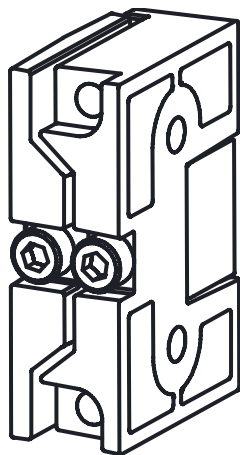
Versão do suporte de fixação	Suporte de aperto
Tipo de fixação, lado da instalação	Fixação de passagem
Tipo de fixação, lado do dispositivo	Apertável com terminal Na ranhura C lateral
Tipo de suporte de fixação	Basculante com amortecedor de vibração
Área de oscilação	-8 ... 8 °
Material do suporte de fixação	Metal

### Classificação

Número da pauta aduaneira	79070000
eCl@ss 5.1.4	27279202
eCl@ss 8.0	27279202
eCl@ss 9.0	27273701
eCl@ss 10.0	27273701
eCl@ss 11.0	27273701
ETIM 5.0	EC002498
ETIM 6.0	EC003015
ETIM 7.0	EC003015

## Desenhos dimensionais

Todas as medidas em milímetros



## Desenhos dimensionais

### Variantes de montagem

