

技術データシート  
ブラケットセット  
製品番号: 424423  
BT-2SB10-S

目次

- 仕様書
- 寸法図



写真と異なる場合があります

# 仕様書

## 基本仕様

含む	BT-SB10-S 2個
適している	MLD 500, MLD 300 マルチビーム・セーフティライトバリア シングルビーム・セーフティライトバリア MLD500 セーフティ・ライトカーテン MLC 500、MLC 300 ライトカーテン CSL 710 ライトカーテンCML700i 特に保護領域高さが大きなデバイスの場合

## 分類

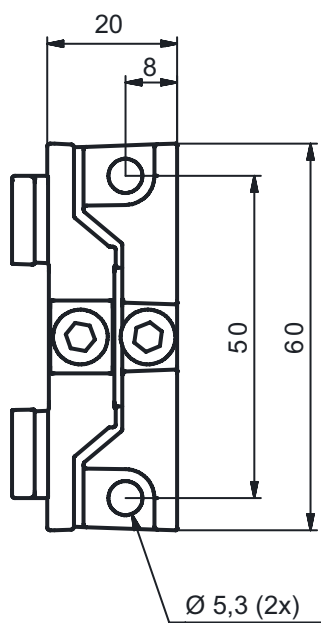
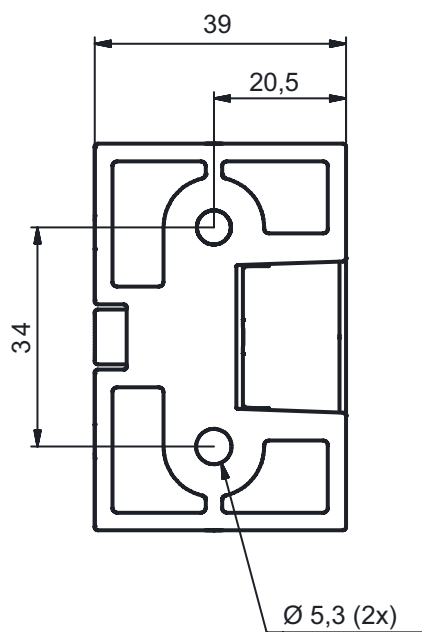
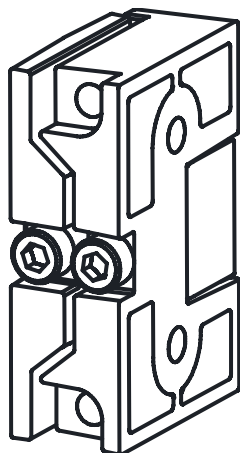
関税分類番号	79070000
eCl@ss 5.1.4	27279202
eCl@ss 8.0	27279202
eCl@ss 9.0	27273701
eCl@ss 10.0	27273701
eCl@ss 11.0	27273701
ETIM 5.0	EC002498
ETIM 6.0	EC003015
ETIM 7.0	EC003015

## 機械の仕様

取り付け部のモデル	ホルダークランプ
取り付けの種類、設備側	通路設置
取り付けの種類、デバイス側	クランプ可 側面のリップ溝
取り付け部の種類	旋回可・振動ダンパー付き
スイベル範囲	-8 ... 8°
取り付け部の素材	金属

# 寸法図

すべての寸法表記はミリメートル



## 寸法図

### 取り付けバリエーション

