

Technisch gegevensblad

Set houder

Art.-nr.: 424423

BT-2SB10-S

Inhoud

- Technische gegevens
- Maattekeningen



Afbeelding kan afwijken

Technische gegevens

Basisgegevens

omvat	2 st. BT-SB10-S
Geschikt voor	Enkelstraals veiligheidsfotocellen MLD500
	Lichtscheren CML700i
	Lichtscheren CSL 710
	Meerstraalsveiligheidsfotocellen MLD 500, MLD 300
	Veiligheidslichtschermen MLC 500, MLC 300
	vooral voor apparaten met een grote hoogte van beveiligde zone

Mechanische gegevens

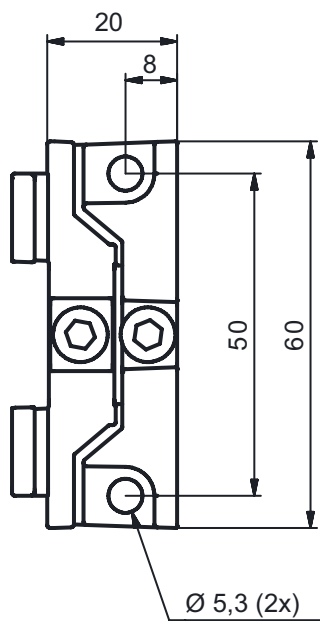
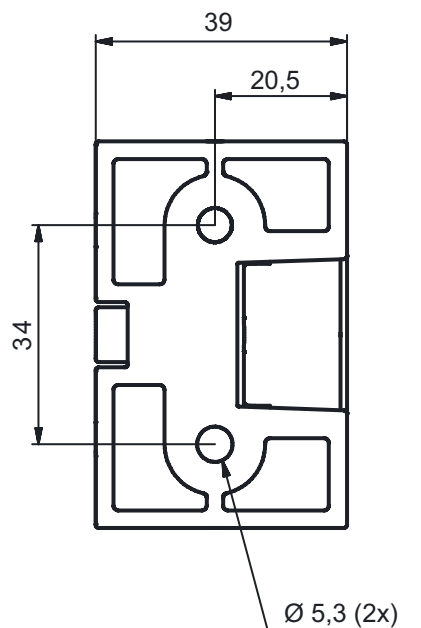
Uitvoering van bevestigingsonderdeel	Klemhouder
Type bevestiging, installatiezijde	Doorgaande bevestiging
Type bevestiging, apparaatzijde	bij de C-groef aan de zijkant klembaar
Type bevestigingsonderdeel	zwenkbaar met trillingsdemper
Zwenkbereik	-8 ... 8 °
Materiaal bevestigingsonderdelen	Metaal

Classificatie

Douanetariefnummer	79070000
eCl@ss 5.1.4	27279202
eCl@ss 8.0	27279202
eCl@ss 9.0	27273701
eCl@ss 10.0	27273701
eCl@ss 11.0	27273701
ETIM 5.0	EC002498
ETIM 6.0	EC003015
ETIM 7.0	EC003015

Maattekeningen

Alle maten in millimeter



Maattekeningen

Montagevarianten

