

技术数据表

支架套装

配件编号: 424423

BT-2SB10-S

内容

- 技术参数
- 尺寸图纸



图片可能不同

技术参数

基础数据

包含	2 件 BT-SB10-S
适合	MLC 500, MLC 300 安全光幕
	MLD 500, MLD 300 多光束安全传感器
	光幕 CML700i
	光幕 CSL 710
	单光束安全传感器 MLD500
	特别适用于保护高度较高的设备

机械数据

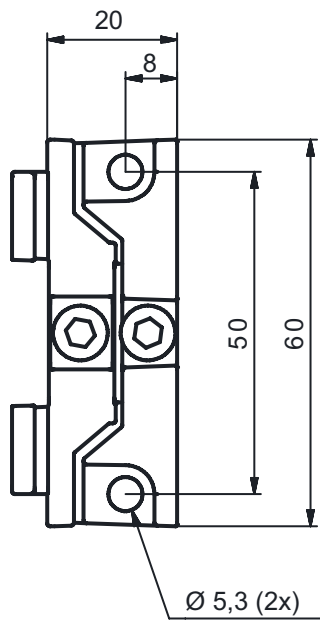
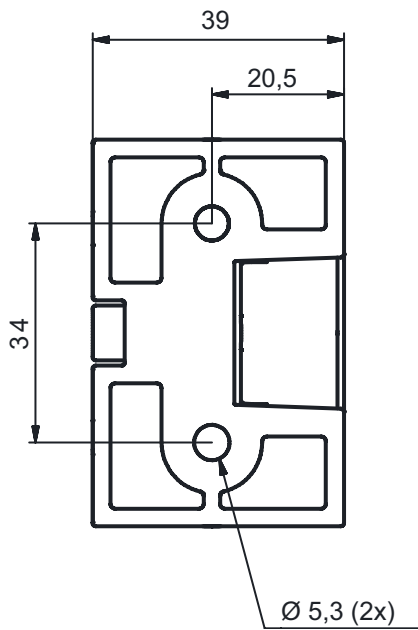
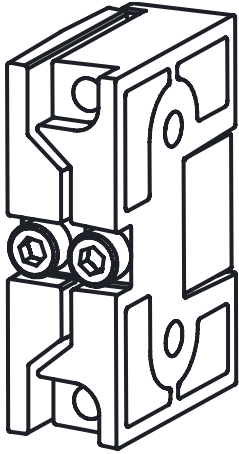
安装设备设计	安装夹
系统紧固类型	通孔安装
设备紧固类型	可夹紧
	在侧面 C 槽上
安装设备类型	用减振器转动
摆动范围	-8 ... 8 °
安装设备材料	金属

分类

税率编号	79070000
eCl@ss 5.1.4	27279202
eCl@ss 8.0	27279202
eCl@ss 9.0	27273701
eCl@ss 10.0	27273701
eCl@ss 11.0	27273701
ETIM 5.0	EC002498
ETIM 6.0	EC003015
ETIM 7.0	EC003015

尺寸图纸

所有尺寸单位均为毫米



尺寸图纸

安装选项

