

## 기술 데이터 시트

### 브래킷

품목 번호: 50118542

BT 200M.5

#### 내용

- 기술 데이터
- 치수 도면
- 액세서리



그림과 차이가 날 수 있습니다

# 기술 데이터

## 기본 데이터

|            |                   |
|------------|-------------------|
| 적합한 적용 대상: | 바코드 리더 시리즈 BCL 92 |
|            | 바코드 리더 시리즈 BCL 95 |
|            | 시리즈 18 센서         |
|            | 시리즈 25B 센서        |
|            | 시리즈 25C 센서        |
|            | 시리즈 28 센서         |
|            | 시리즈 3B 센서         |
|            | 시리즈 3C 센서         |
|            | 시리즈 5 센서          |
|            | 시리즈 55 센서         |

## 분류

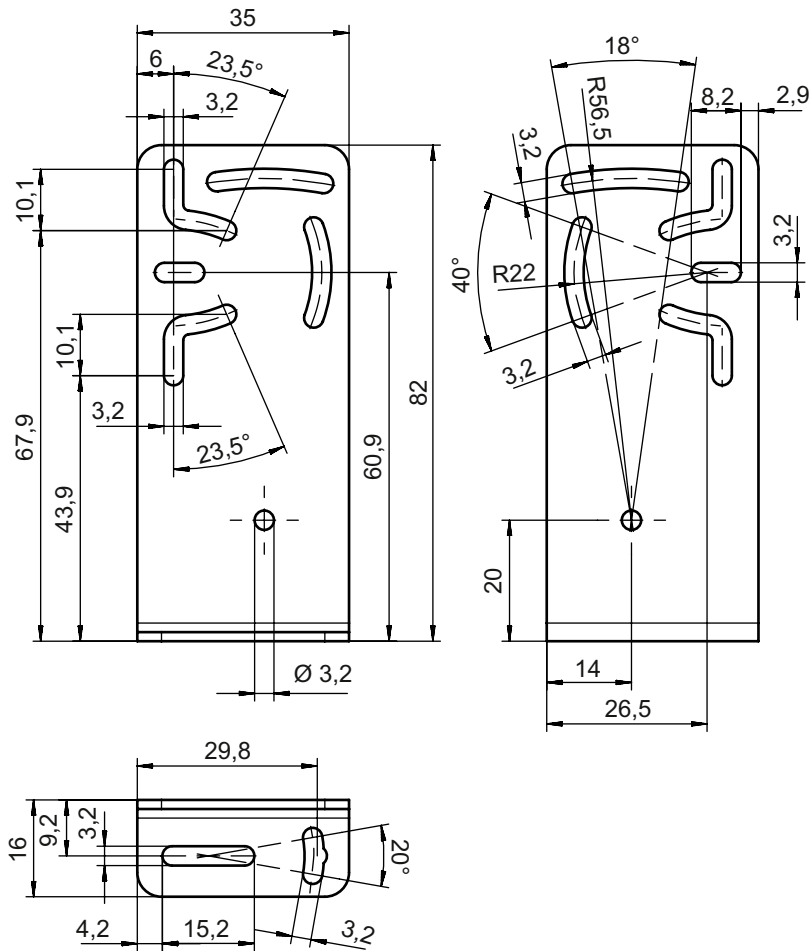
|              |          |
|--------------|----------|
| HS 번호        | 73182900 |
| eCl@ss 5.1.4 | 27279202 |
| eCl@ss 8.0   | 27279202 |
| eCl@ss 9.0   | 27273701 |
| eCl@ss 10.0  | 27273701 |
| eCl@ss 11.0  | 27273701 |
| ETIM 5.0     | EC002498 |
| ETIM 6.0     | EC003015 |
| ETIM 7.0     | EC003015 |

## 기술 데이터

|                   |           |
|-------------------|-----------|
| 스테인리스 고정 부품 규격 표시 | V2A       |
| 고정 부품 모델          | L자형 브래킷   |
| 고정 방식, 시스템 측      | 통로 마운팅으로  |
| 고정 방식, 장치 측       | M3 나사에 적합 |
|                   | 나사 조립 가능  |
| 고정 부품 종류          | 조정 가능     |
| 고정 부품 재료          | 스테인리스     |
| ITEM 호환 가능        | 아니요       |

# 치수 도면

전체 치수 정보(mm)



## 액세서리

### 마이크로 트리어드형 반사판

| 품목 번호    | 명칭         | 품목  | 설명   |
|----------|------------|-----|--|
| 50040895 | MTKS 20x20 | 반사판 | 디자인: 장방형<br>반사면: 20 mm x 20 mm<br>육각 엘리먼트 크기: 1.2 mm<br>재료: 플라스틱<br>캐리어 물질: 플라스틱<br>재료 화학 성분 표시: PMMA8N<br>고정: 통로 마운팅으로, 접착 가능 |

#### 참고



제공되는 모든 액세서리 품목의 목록은 로이체 웹 사이트에서 품목 세부사항 페이지의 다운로드 탭을 참조하십시오.