

## Technisches Datenblatt Barcode Positioniersystem

Art.-Nr.: 50140954

FBPS 607i 07 SM 100

### Inhalt

- Technische Daten
- Maßzeichnungen
- Elektrischer Anschluss
- Diagramme
- Artikelschlüssel
- Hinweise
- Zubehör



Abbildung kann abweichen



# Technische Daten

## Basisdaten

<b>Serie</b>	FBPS 600i
<b>Bestellhinweis</b>	ACHTUNG! Die beiden Clockleitungen eines SSI-Anschlusses müssen paarweise verdreht sein (Twisted pair). ACHTUNG! Es dürfen nur Barcodebänder aus dem Zubehör des FBPS 600i verwendet werden

## Funktionen

<b>Funktionen</b>	Sichere Positionserfassung
-------------------	----------------------------

## Kenngößen

<b>SIL</b>	3, EN 61508
<b>SILCL</b>	3, IEC/EN 62061
<b>Performance Level (PL)</b>	e, ISO / EN ISO 13849-1:2015
<b>PFH<sub>D</sub></b>	< 9,5E-09 pro Stunde
<b>Gebrauchsdauer T<sub>M</sub></b>	20 Jahre, ISO / EN ISO 13849-1:2015
<b>Kategorie</b>	4, ISO / EN ISO 13849-1:2015
<b>MTTF</b>	26 Jahre
<b>Fehlerreaktionszeit</b>	10 ms (konfigurierbar)

## Optische Daten

<b>Schärfentiefe</b>	50 ... 170 mm
<b>Lichtquelle</b>	Laser, rot
<b>Wellenlänge</b>	655 nm
<b>Laser Klasse</b>	1, nach IEC 60825-1:2014 (EN 60825-1:2014)
<b>Sendsignalform</b>	kontinuierlich
<b>Lichtstrahlaustritt</b>	seitlich

## Messdaten

<b>Messbereich</b>	0 ... 10.000.000 mm
<b>Auflösung</b>	0,01 ... 1 mm
<b>Reproduzierbarkeit (1 Sigma)</b>	0,15 mm
<b>Messwertausgabe</b>	1 ms
<b>Verfahrensgeschwindigkeit max.</b>	10 m/s

## Elektrische Daten

<b>Schutzbeschaltung</b>	Kurzschlusschutz Verpolschutz
--------------------------	----------------------------------

### Leistungsdaten

<b>Versorgungsspannung U<sub>B</sub></b>	24 V, DC, -25 ... 25 %
<b>Stromaufnahme, max.</b>	350 ... 400 mA
<b>Leistungsaufnahme, max.</b>	8,5 W

### Eingänge

<b>Anzahl digitaler Schalteingänge</b>	1 St.
----------------------------------------	-------

### Schalteingänge

<b>Art</b>	Digitaler Schalteingang, konfigurierbar (nicht sicher)
------------	--------------------------------------------------------

### Ausgänge

<b>Anzahl digitaler Schaltausgänge</b>	1 St.
----------------------------------------	-------

### Schaltausgänge

<b>Art</b>	Digitaler Schaltausgang, konfigurierbar (nicht sicher)
------------	--------------------------------------------------------

## Schnittstelle

<b>Art</b>	2-kanalige Standard SSI
------------	-------------------------

### SSI

<b>Funktion</b>	Prozess
<b>Taktfrequenz</b>	80 ... 800 kHz
<b>Datenbit</b>	einstellbar

## Schnittstelle Service

<b>Art</b>	USB
------------	-----

### USB

<b>Funktion</b>	Konfiguration/Parametrierung über integrierten Webserver Service
-----------------	---------------------------------------------------------------------

## Anschluss

<b>Anzahl Anschlüsse</b>	4 St.
<b>Steckerabgang</b>	seitlich

### Anschluss 1

<b>Funktion</b>	Funktionserde (FE) Signal IN Signal OUT Spannungsversorgung
-----------------	----------------------------------------------------------------------

<b>Art des Anschlusses</b>	Rundstecker
----------------------------	-------------

<b>Bezeichnung am Gerät</b>	XD1 PWR
-----------------------------	---------

<b>Gewindegröße</b>	M12
---------------------	-----

<b>Typ</b>	male
------------	------

<b>Werkstoff</b>	Metall
------------------	--------

<b>Polzahl</b>	5 -polig
----------------	----------

<b>Kodierung</b>	A-kodiert
------------------	-----------

### Anschluss 2

<b>Funktion</b>	SSI Kanal A
-----------------	-------------

<b>Art des Anschlusses</b>	Rundstecker
----------------------------	-------------

<b>Bezeichnung am Gerät</b>	X1 SSI1
-----------------------------	---------

<b>Gewindegröße</b>	M12
---------------------	-----

<b>Typ</b>	male
------------	------

<b>Werkstoff</b>	Metall
------------------	--------

<b>Polzahl</b>	5 -polig
----------------	----------

<b>Kodierung</b>	B-kodiert
------------------	-----------

### Anschluss 3

<b>Funktion</b>	SSI Kanal B
-----------------	-------------

<b>Art des Anschlusses</b>	Rundstecker
----------------------------	-------------

<b>Bezeichnung am Gerät</b>	X2 SSI2
-----------------------------	---------

<b>Gewindegröße</b>	M12
---------------------	-----

<b>Typ</b>	male
------------	------

<b>Werkstoff</b>	Metall
------------------	--------

<b>Polzahl</b>	5 -polig
----------------	----------

<b>Kodierung</b>	B-kodiert
------------------	-----------

### Anschluss 4

<b>Funktion</b>	Serviceschnittstelle
-----------------	----------------------

<b>Art des Anschlusses</b>	USB
----------------------------	-----

<b>Bezeichnung am Gerät</b>	XF0 SERVICE
-----------------------------	-------------

<b>Steckertyp</b>	USB 2.0 Mini-B
-------------------	----------------

## Technische Daten

### Mechanische Daten

Bauform	kubisch
Abmessung (B x H x L)	116,3 mm x 112,5 mm x 51,5 mm
Werkstoff Gehäuse	Metall
Gehäuse Metall	Aluminium-Druckguss
Werkstoff Optikabdeckung	Glas
Nettogewicht	540 g
Farbe Gehäuse	gelb silber
Art der Befestigung	Befestigung Rückseite Befestigungsgewinde Schwalbenschwanz-Nuten über optionales Befestigungsteil

### Bedienung und Anzeige

Art der Anzeige	LED
Art der Konfiguration/Parametrierung	über Webbrowser

### Umgebungsdaten

Umgebungstemperatur Betrieb	-5 ... 60 °C
Umgebungstemperatur Lagerung	-35 ... 70 °C
Relative Luftfeuchtigkeit (nicht kondensierend)	90 %

### Zertifizierungen

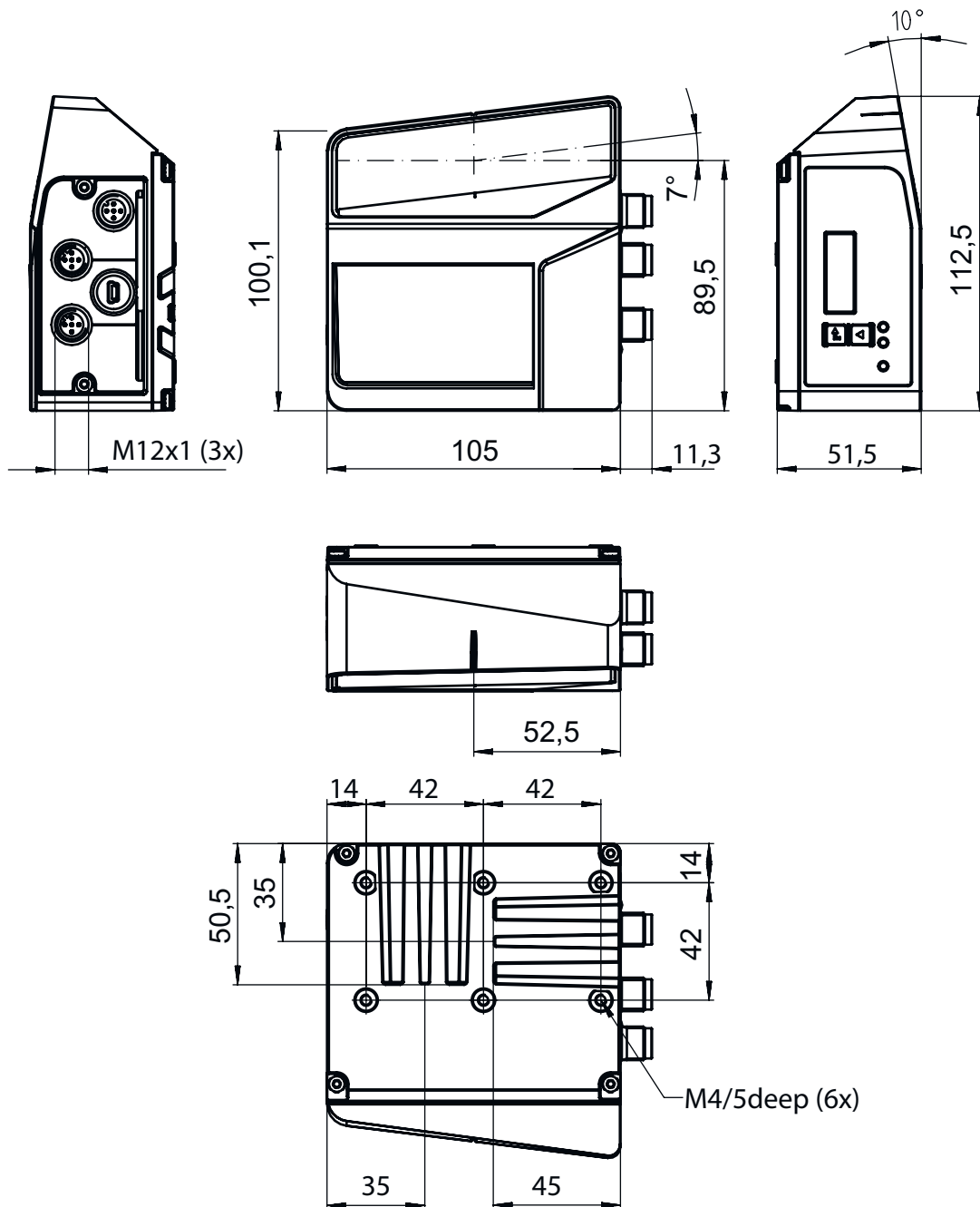
Schutzart	IP 65, EN 60529 bei verschr. Steckern bzw. aufges. Abdeckkappen
Schutzklasse	III
Zulassungen	c TÜV NRTL US CSA TÜV Süd UL

### Klassifikation

Zolltarifnummer	84719000
ECLASS 5.1.4	27280190
ECLASS 8.0	27280190
ECLASS 9.0	27280190
ECLASS 10.0	27280190
ECLASS 11.0	27280190
ECLASS 12.0	27280106
ECLASS 13.0	27280106
ECLASS 14.0	27280106
ECLASS 15.0	27280106
ECLASS 16.0	27280106
ETIM 5.0	EC001825
ETIM 6.0	EC001825
ETIM 7.0	EC001825
ETIM 8.0	EC001825
ETIM 9.0	EC001825
ETIM 10.0	EC001825
UNSPSC 26.08	39121528

# Maßzeichnungen

Alle Maßangaben in Millimeter



## Elektrischer Anschluss

### Anschluss 1

### XD1 PWR

Funktion

- Funktionserde (FE)
- Signal IN
- Signal OUT
- Spannungsversorgung

## Elektrischer Anschluss

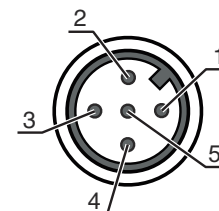
### Anschluss 1

### XD1 PWR

Art des Anschlusses	Rundstecker
Gewindegröße	M12
Typ	male
Werkstoff	Metall
Polzahl	5 -polig
Kodierung	A-kodiert

Pin	Pinbelegung
-----	-------------

1	VIN
2	SWO 1
3	GNDIN
4	SWIN 1
5	FE



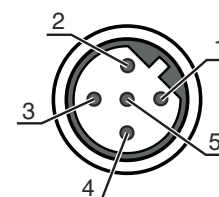
### Anschluss 2

### X1 SSI1

Funktion	SSI Kanal A
Art des Anschlusses	Rundstecker
Gewindegröße	M12
Typ	male
Werkstoff	Metall
Polzahl	5 -polig
Kodierung	B-kodiert

Pin	Pinbelegung
-----	-------------

1	DATA+
2	DATA-
3	CLK+
4	CLK-
5	FE



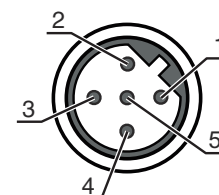
### Anschluss 3

### X2 SSI2

Funktion	SSI Kanal B
Art des Anschlusses	Rundstecker
Gewindegröße	M12
Typ	male
Werkstoff	Metall
Polzahl	5 -polig
Kodierung	B-kodiert

Pin	Pinbelegung
-----	-------------

1	DATA+
2	DATA-
3	CLK+
4	CLK-
5	FE



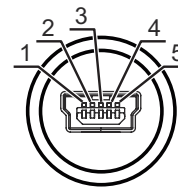
### Anschluss 4

### XF0 SERVICE

Funktion	Serviceschnittstelle
Art des Anschlusses	USB
Steckertyp	USB 2.0 Mini-B

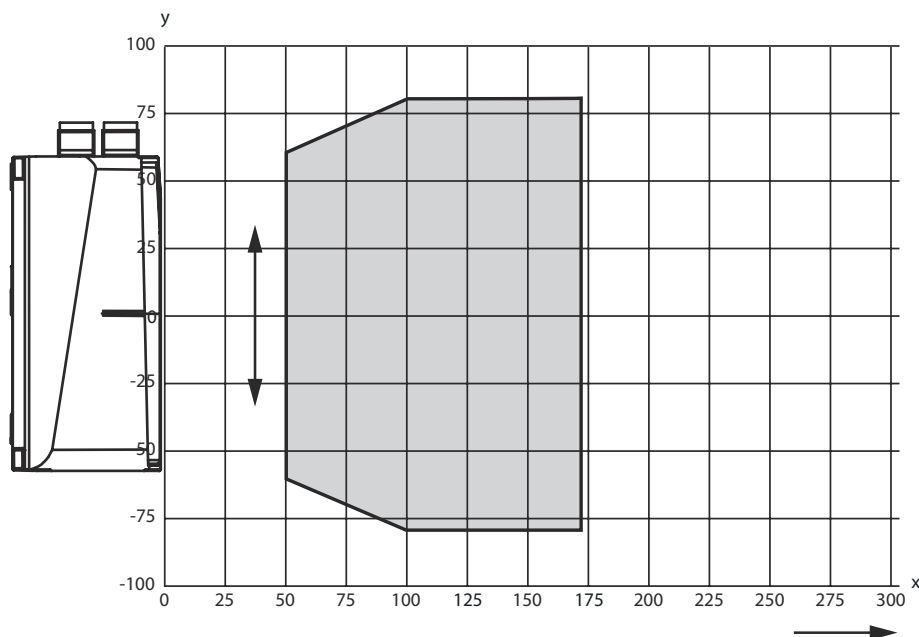
## Elektrischer Anschluss

Pin	Pinbelegung
1	VB
2	D-
3	D+
4	ID
5	GND



## Diagramme

### Lesefeldkurve



x Lesefeldabstand [mm]

y Lesefeldbreite [mm]

## Artikelschlüssel

Artikelbezeichnung: **FBPS 6XXi WW SM XXX Y Z**

<b>FBPS</b>	<b>Funktionsprinzip</b> FBPS: Fehlersicheres Barcode-Positioniersystem
<b>6XXi</b>	<b>Serie / Schnittstelle (integrierte Feldbus-Technologie)</b> 607i: 2-kanalige Standard-SSI 617i: 2-kanalige SSI mit CRC
<b>WW</b>	<b>Serie / Schnittstelle (integrierte Feldbus-Technologie)</b> 07i: 2-kanalige Standard-SSI 17i: 2-kanalige SSI mit CRC
<b>SM</b>	<b>Scanprinzip/Optik</b> S: Linienscanner (Single-Line) M: Medium Density (mittlere Entfernung)

## Artikelschlüssel

XXX	<b>Steckerabgang</b> 100: Seitlich 110: Unten
YZ	<b>Sonderausstattung</b> entfällt: keine Sonderausstattung D: mit Display H: mit Heizung

### Hinweis



☞ Eine Liste mit allen verfügbaren Gerätetypen finden Sie auf der Webseite von Leuze unter [www.leuze.com](http://www.leuze.com).

## Hinweise



### Bestimmungsgemäße Verwendung beachten!



Der Schutz von Betriebspersonal und Gerät ist nicht gewährleistet, wenn das Gerät nicht entsprechend seiner bestimmungsgemäßen Verwendung eingesetzt wird.

- ☞ Setzen Sie das Produkt nur entsprechend der bestimmungsgemäßen Verwendung ein.
- ☞ Die Leuze electronic GmbH + Co. KG haftet nicht für Schäden, die durch nicht bestimmungsgemäße Verwendung entsteht.
- ☞ Lesen Sie die Betriebsanleitung vor der Inbetriebnahme des Gerätes. Die Kenntnis der Betriebsanleitung gehört zur bestimmungsgemäßen Verwendung.



### ACHTUNG! LASERSTRAHLUNG – LASER KLASSE 1



Das Gerät erfüllt die Anforderungen gemäß IEC/EN 60825-1:2014 für ein Produkt der **Laserklasse 1** sowie die Bestimmungen gemäß U.S. 21 CFR 1040.10 mit den Abweichungen entsprechend der Laser Notice No. 56 vom 08.05.2019.

- ☞ Beachten Sie die geltenden gesetzlichen und örtlichen Laserschutzbestimmungen.
- ☞ Eingriffe und Veränderungen am Gerät sind nicht zulässig.  
Das Gerät enthält keine durch den Benutzer einzustellenden oder zu wartenden Teile.  
Eine Reparatur darf ausschließlich von Leuze electronic GmbH + Co. KG durchgeführt werden.

## Zubehör


### Anschlusstechnik - Anschlussleitungen

	Art.-Nr.	Bezeichnung	Artikel	Beschreibung
	50104172	KB SSI/IBS-2000-BA	Anschlussleitung	Applikation: Öl-/Schmiermittelbeständig Geeignet für Schnittstelle: SSI, Interbus-S Anschluss 1: Rundstecker, M12, axial, female, B-kodiert, 5 -polig Rundstecker, LED: Nein Anschluss 2: offenes Ende Geschirmt: Ja Leitungslänge: 2.000 mm Werkstoff Mantel: PUR
	50133859	KD S-M12-5A-P1-020	Anschlussleitung	Applikation: Öl-/Schmiermittelbeständig Anschluss 1: Rundstecker, M12, axial, female, A-kodiert, 5 -polig Rundstecker, LED: Nein Anschluss 2: offenes Ende Geschirmt: Ja Leitungslänge: 2.000 mm Werkstoff Mantel: PUR

## Zubehör

	Art.-Nr.	Bezeichnung	Artikel	Beschreibung
	50133839	KD U-M12-5A-P1-020	Anschlussleitung	Applikation: Öl-/Schmiermittelbeständig Anschluss 1: Rundstecker, M12, axial, female, A-kodiert, 5 -polig Rundstecker, LED: Nein Anschluss 2: offenes Ende Geschirmt: Nein Leitungslänge: 2.000 mm Werkstoff Mantel: PUR

## Anschlussstechnik - Steckverbinder

	Art.-Nr.	Bezeichnung	Artikel	Beschreibung
	50020501	KD 095-5A	Leitungsdose	Anschluss: Rundstecker, M12, axial, female, A-kodiert, 5 -polig



## Befestigungstechnik - Befestigungswinkel

	Art.-Nr.	Bezeichnung	Artikel	Beschreibung
	50121433	BT 300 W	Befestigungsteil	beinhaltet: 4 St. Schrauben M4 x 10, 2 St. Schrauben M6 x 10, 4 St. Schrauben M3 x 8 Ausführung des Befestigungsteils: Winkel L-Form Befestigung, anlagenseitig: Durchgangsbefestigung Befestigung, geräteseitig: schraubbar Art des Befestigungsteils: justierbar Werkstoff: Metall

## Befestigungstechnik - Sonstige

	Art.-Nr.	Bezeichnung	Artikel	Beschreibung
	50124941	BTU 0300M-W	Befestigungsteil	Befestigung, anlagenseitig: Durchgangsbefestigung Befestigung, geräteseitig: klemmbar, für M4-Schrauben geeignet, Nut-Montage Werkstoff: Metall Schwingungsdämpfung: Nein

## Barcodeband

	Art.-Nr.	Bezeichnung	Artikel	Beschreibung
	50144173	BCB G30 H25 L010	Barcodeband	Abmessungen: 25 mm x 10.000 mm Rastermaß: 30 mm Herstellungsverfahren Barcodeband: Digitaldruck
	50104792	BCB G30 H47 L010	Barcodeband	Abmessungen: 47 mm x 10.000 mm Rastermaß: 30 mm Herstellungsverfahren Barcodeband: Digitaldruck

## Zubehör

### Dienstleistungen

	Art.-Nr.	Bezeichnung	Artikel	Beschreibung
	S981001	CS10-S-110	Inbetriebnahme-Unterstützung	Details: Ausführung an einem Ort nach Kundenwunsch, Dauer max. 10 Stunden. Bedingungen: Geräte und Anschlussleitungen sind bereits montiert, Preis ohne Reise- und ggf. Übernachtungskosten.
	S981005	CS10-T-110	Produktschulung	Details: Ort und Inhalt nach Absprache, Dauer max. 10 Stunden. Bedingungen: Preis ohne Reise- und ggf. Übernachtungskosten.

#### Hinweis



↪ Eine Liste mit allen verfügbaren Zubehörartikeln finden Sie auf der Webseite von Leuze im Download-Tab der Artikeldetailseite.