

Technisch gegevensblad Transponder

Art.-nr.: 50039070

TFI 03 1601.120

Inhoud

- Technische gegevens
- Maattekeningen
- Opmerkingen
- Meer informatie
- Toebehoren



Afbeelding kan afwijken



Technische gegevens

Basisgegevens

Serie	TFI
Geschikt voor	RFI
Chip	EM4102
Werkfrequentie	0,125 MHz

Elektrische gegevens

Prestatiegegevens

Geheugentoegang	Read-only
Geheugengrootte	8 B
Geheugenblok	1 St.
Geheugenblok grootte	1 B
Opslagtijd	100 ms

Certificeringen

Geldige norm	ISO 15693
--------------	-----------

Mechanische gegevens

Bouwworm	Schijf
Dikte	2,5 mm
Buitendiameter	30 mm
Binnendiameter	5 mm
Materiaal behuizing	Kunststof
Nettogewicht	3,5 g
Type bevestiging	Doorgaande bevestiging

Omgevingsgegevens

Omgevingstemperatuur bedrijf	-20 ... 85 °C
Omgevingstemperatuur opslag	-20 ... 200 °C

Certificeringen

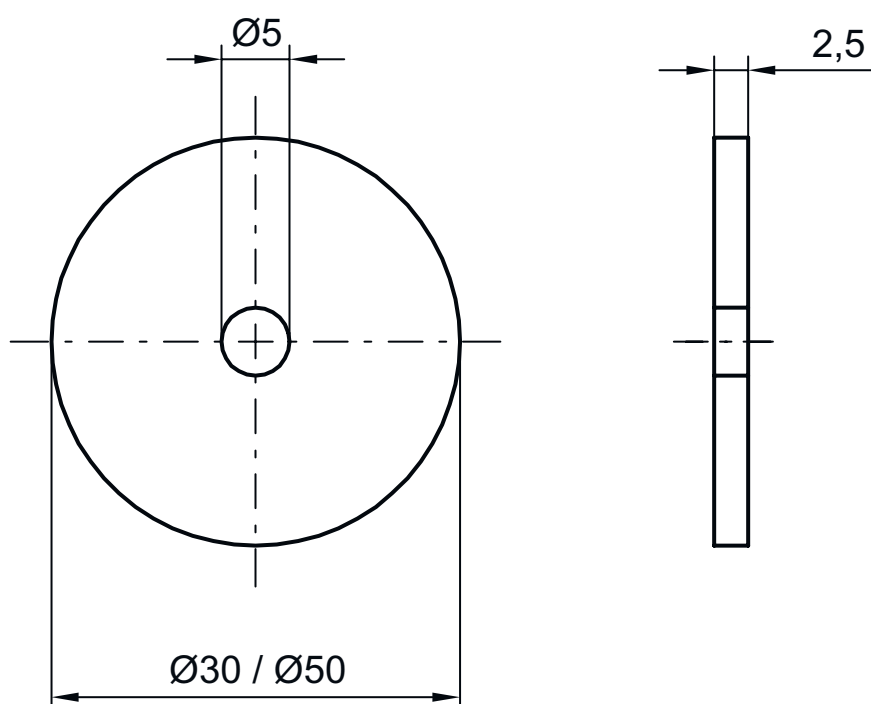
Beschermingsgraad	IP 67
-------------------	-------

Classificatie

Douanetariefnnummer	85235200
eCl@ss 5.1.4	27289200
eCl@ss 8.0	27289290
eCl@ss 9.0	27280402
eCl@ss 10.0	27280402
eCl@ss 11.0	27280402
ETIM 5.0	EC002498
ETIM 6.0	EC002996
ETIM 7.0	EC002996

Maattekeningen

Alle maten in millimeter



Opmerkingen



Gebruiken voor het bedoeld gebruik!




- ↪ Het product is geen veiligheidssensor en dient niet voor personenbeveiliging.
- ↪ Het product mag alleen door een bevoegd persoon in bedrijf worden gesteld.
- ↪ Het product uitsluitend gebruiken volgens het bedoeld gebruik.

Meer informatie

- Metaal binnen het leesveld kan de reikwijdte eventueel duidelijk verminderen.

Toebehoren

Bevestigingstechniek - overige

	Art.-nr.	Benaming	Artikel	Beschrijving
	50107102	Spacer 30 HT	Afstandhouder	Bouwworm behuizing: Holle cilinder Diameter uitwendig: 30 mm Diameter inwendig: 5 mm Materiaal behuizing: Kunststof, PA 66

Opmerking



- ↪ Een lijst met alle beschikbare toebehoren vindt u op de webpagina van Leuze onder het downloadtabblad van de artikeldetailpagina.