

## 기술 데이터 시트

### 트랜스폰더

품목 번호: 50039070

TFI 03 1601.120

#### 내용

- 기술 데이터
- 치수 도면
- 참고
- 상세 정보
- 액세서리



그림과 차이가 날 수 있습니다



## 기술 데이터

## 기본 데이터

시리즈	TFI
적합한 적용 대상:	RFI
칩	EM4102
주파수 대역	0.125 MHz

## 전기 데이터

성능 데이터	
메모리 액세스	읽기 전용
메모리 용량	8 B
메모리 블록	1 개수
메모리 블록 크기	1 B
축적 시간	100 ms

## 인증

유효 규정	ISO 15693
-------	-----------

## 기술 데이터

디자인	유리
두께	2.5 mm
외부 직경	30 mm
내부 직경	5 mm
하우징 재료	플라스틱
순중량	3.5 g
고정 방식	통로 마운팅으로

## 환경 데이터

작동 시 주변 온도	-20 ... 85 °C
보관 시 주변 온도	-20 ... 200 °C

## 인증

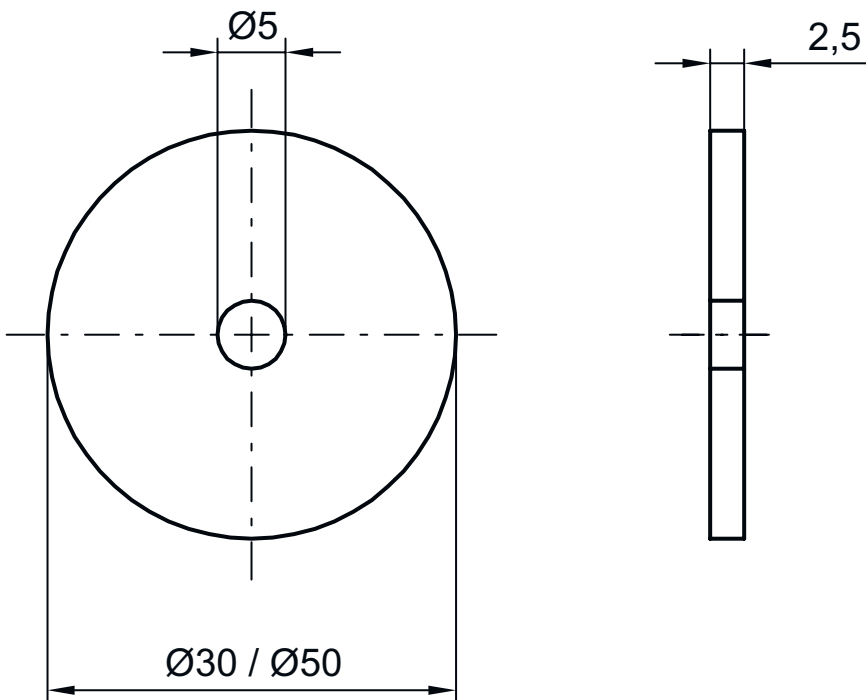
보호 등급	IP 67
-------	-------

## 분류

HS 번호	85235200
eCl@ss 5.1.4	27289200
eCl@ss 8.0	27289290
eCl@ss 9.0	27280402
eCl@ss 10.0	27280402
eCl@ss 11.0	27280402
ETIM 5.0	EC002498
ETIM 6.0	EC002996
ETIM 7.0	EC002996

## 치수 도면

전체 치수 정보(mm)



## 참고



용도에 맞게 사용해야 합니다!




이 제품은 안전 센서가 아니며 사람을 보호하는 장치가 아닙니다.  
자격이 있는 사람만 제품을 작동해야 합니다.  
반드시 규정에 맞게 제품을 사용하십시오.

## 상세 정보

리딩 필드의 금속은 경우에 따라 감지 범위를 크게 줄입니다.

## 액세서리

### 고정 기술 - 기타

	품목 번호	명칭	품목	설명
	50107102	Spacer 30 HT	스페이서 홀더	하우징 디자인: 중공 원통 외부 직경: 30 mm 내부 직경: 5 mm 하우징 재료: 플라스틱, PA 66

## 참고



제공되는 모든 액세서리 품목의 목록은 로이체 웹 사이트에서 품목 세부사항 페이지의 다운로드 탭을 참조하십시오.