

## Karta danych technicznych

### Czujnik z tłumieniem ła

Nr art.: 50134462

HT49C/2N-TB



Ilustracja może się różnić od stanu rzeczywistego

#### Treść

- Dane techniczne
- Rysunki wymiarowe
- Przyłącze elektryczne
- Wykresy
- Obsługa i wskazanie
- Kod artykułu
- Wskazówki
- Dalsze informacje
- Akcesoria



## Dane techniczne

### Dane podstawowe

Seria	49C
Zasada działania	Zasada wykrywania z tłumieniem tła

### Dane optyczne

błąd czerni/bieli	< 10% do 1200 mm
Zasięg roboczy	gwarantowany zasięg
Zasięg roboczy, biały 90%	0,005 ... 3 m
Zasięg roboczy, szary 18%	0,02 ... 2 m
Zasięg roboczy, czarny 6%	0,05 ... 1,5 m
Granica zakresu pracy	typowy zasięg
Granica zakresu pracy	0,005 ... 3 m
Zakres regulacji	120 ... 3.000 mm
Źródło światła	LED, czerwony
Długość fal świetlnych	630 nm
Forma sygnału wysyłanego	impulsowy
Grupa LED	Wolna grupa (według EN 62471)

### Dane elektryczne

Okablowanie ochronne	Ochrona przecizwarciova
	Ochrona przed zamianą biegunów
	Ochrona przejściowa

#### Parametry wydajnościowe

Napięcie zasilania $U_B$	10 ... 30 V, DC, w tym tętnienie resztkowe
Tętnienie resztkowe	0 ... 15 %, z $U_B$
Prąd w obwodzie otwartym	0 ... 20 mA

#### Wyjścia

Liczba cyfrowych wyjść przełączających	2 Piece(s)
--	------------

#### Wyjścia przełączające

Rodzaj napięcia	DC
Prąd przełączający, maks.	100 mA
Napięcie przełączające	high: $\geq(U_B - 2V)$ low: $\leq 2 V$

#### Wyjście przełączające 1

Przypisanie	Przyłącze 1, pin 3
Element przełączający	Tranzystor, NPN
Zasada przełączania	rozjaśniający

#### Wyjście przełączające 2

Przypisanie	Przyłącze 1, pin 4
Element przełączający	Tranzystor, NPN
Zasada przełączania	ściemniający

### Zachowanie czasowe

Częstotliwość przełączania	250 Hz
Czas reakcji	2 ms
Opóźnienie gotowości	300 ms

### Przyłącze 1

Funkcja	Sygnal OUT Zasilanie napięciem
Rodzaj przyłącza	Zaciski
Rodzaj zacisku	Zacisk sprężynowy
Liczba pinów	5 -pin

### Dane mechaniczne

Wymiar (szer. x wys. x dł.)	31 mm x 104 mm x 55,5 mm
Materiał obudowy	Tworzywo sztuczne
Obudowa z tworzywa sztucznego	PC
Materiał osłony obiektywu	Tworzywo sztuczne
Masa netto	150 g
Kolor obudowy	czerwony
Rodzaj mocowania	Mocowanie przelotowe przez opcjonalny element mocujący

### Obsługa i wskazanie

Rodzaj wskazania	LED
Liczba LED	2 Piece(s)
Elementy sterujące	Potencjometr wieloobrotowy Przycisk przyuczania
Funkcja elementu obsługowego	Aktywacja modułu czasowego powolnego uwalniania Przełączanie jasny/ciemny Ustawienie zakresu odczytu Ustawienie zakresu przełączania

### Parametry otoczenia

Temperatura otoczenia podczas pracy	-40 ... 60 °C
Temperatura otoczenia w miejscu przechowywania	-40 ... 70 °C

### Certyfikaty

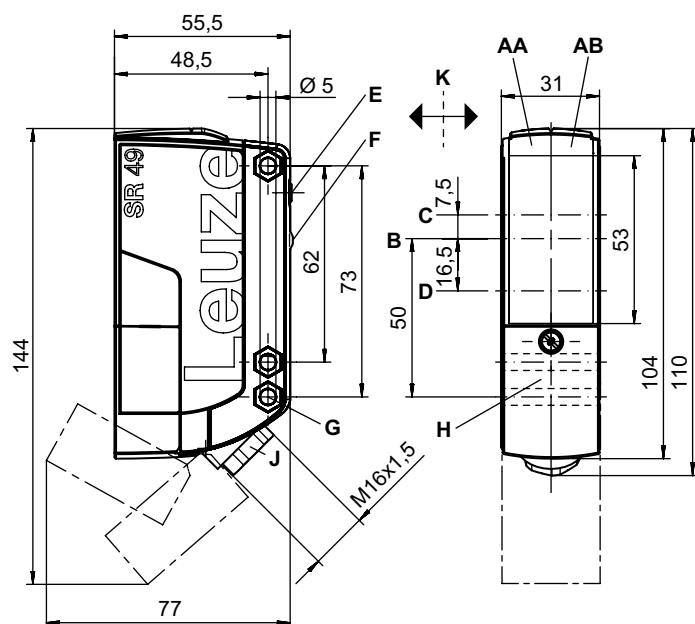
Stopień ochrony	IP 67
Klasa ochrony	II
Dopuszczenia	c UL US
Obowiązujące normy	IEC 60947-5-2

### Klasyfikacja

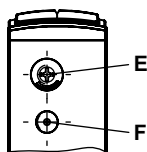
Numer taryfy celnej	85365019
ECLASS 5.1.4	27270904
ECLASS 8.0	27270904
ECLASS 9.0	27270904
ECLASS 10.0	27270904
ECLASS 11.0	27270904
ECLASS 12.0	27270903
ECLASS 13.0	27270903
ECLASS 14.0	27270903
ETIM 5.0	EC002719
ETIM 6.0	EC002719
ETIM 7.0	EC002719
ETIM 8.0	EC002719
ETIM 9.0	EC002719

## Rysunki wymiarowe

Wszystkie wymiary są podane w milimetrach



- AA Dioda LED zielona
- AB Dioda LED żółta
- B Oś optyczna
- C Odbiorniki
- D Nadajniki
- E Ustawienie zakresu odczytu
- F Przycisk przyuczania
- K Preferowany kierunek wjazdu
- G Wgłębienie dla nakrętki SK M5 o głębokości 4,2 mm
- J Doprowadzenie przewodu przykręcane M 16 x 1,5 dla  $\varnothing 5 \dots 10$  mm



## Przyłącze elektryczne

### Przyłącze 1

Funkcja	Sygnal OUT Zasilanie napięciem
Rodzaj przyłącza	Zaciski
Rodzaj zacisku	Zacisk sprężynowy
Liczba pinów	5 -pin

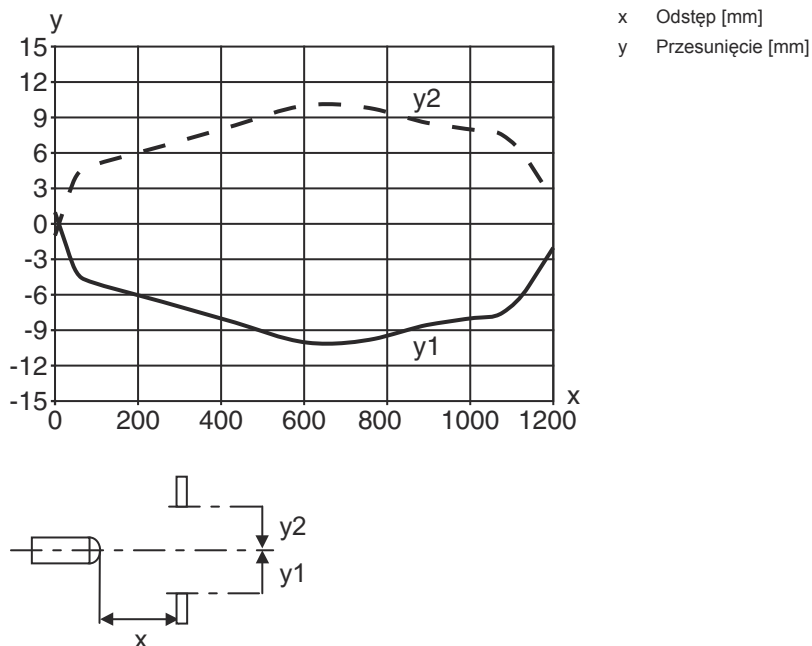
### Zaciski

### Przypisanie

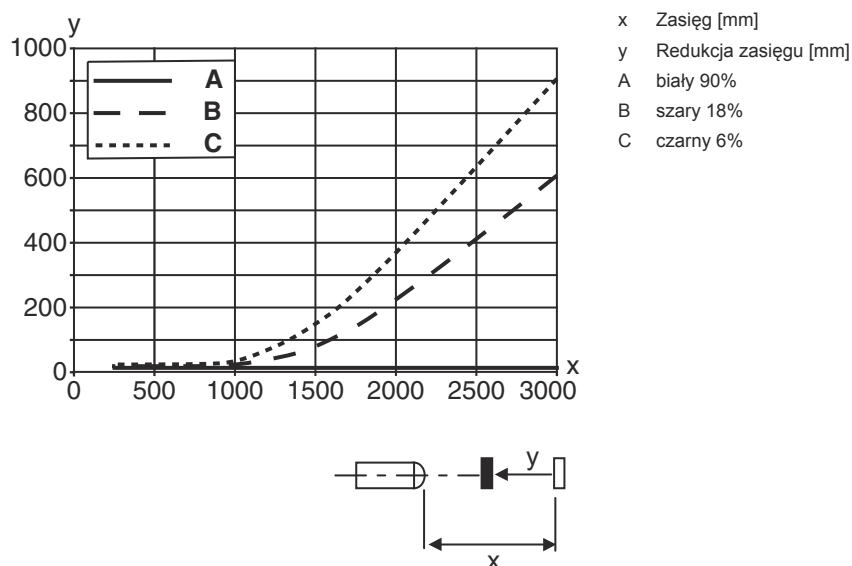
1	V+
2	GND
3	OUT 1
4	OUT 2
5	n.c.

## Wykresy

### Typ. zachowanie przy aktywacji (biały 90%)



### Typ. zachowanie czarno-białe



## Obsługa i wskazanie

LED	Wskazanie	Znaczenie
1	zielony, światło ciągłe	Gotowość do pracy
2	żółty, światło ciągłe	Wyjście przełączające/stan przełączenia

## Kod artykułu

Oznaczenie artykułu: AAA49Cd.EEfG/IJ-KL

<b>AAA49C</b>	<b>Zasada działania / konstrukcja</b> PRK49C: refleksyjna bariera świetlna z filtrem polaryzacyjnym HT49C: refleksyjny czujnik fotoelektryczny z tłumieniem tła LS49C: nadajnik bariery świetlnej jednokierunkowej LE49C: odbiornik bariery świetlnej jednokierunkowej
<b>d</b>	<b>Rodzaj światła</b> brak: światło czerwone I: światło podczerwone
<b>EE</b>	<b>Napięcie robocze</b> brak: 10 ... 30 V, DC UC: 20 ... 250 V AC/DC (wersja ogólnoprądowa)
<b>f</b>	<b>Wyposażenie</b> H: z ogrzewaniem D: media depolaryzujące 1: potencjometr 270° 8: wejście aktywujące (aktywacja przez High-Signal)
<b>ij</b>	<b>Wyjście przełączające / funkcja / OUT1OUT2</b> 2: wyjście tranzystorowe NPN, rozjaśniające N: wyjście tranzystorowe NPN, ściemniające 4: wyjście tranzystorowe PNP, rozjaśniające P: wyjście tranzystorowe PNP, ściemniające W: wyjście ostrzegawcze TS: przekaźnik, styk normalnie zamknięty/styk normalnie otwarty (NC/NO) M4: niskoomowe półprzewodnikowe wyjście przełączające MOSFET, styk normalnie otwarty (NO) X: pin bez obsadzenia
<b>KL</b>	<b>Przyłącze elektryczne</b> TB: Terminal Block – komora zaciskowa z zaciskami sprężynowymi (5 x 1,5 mm <sup>2</sup> ) brak: przewód, długość standardowa 2000 mm M12: okrągłe połączenie wtykowe M12, 4-biegunowe (wtyczka)

### Wskazówka



Lista ze wszystkimi dostępnymi typami urządzeń znajduje się na stronie internetowej Leuze [www.leuze.com](http://www.leuze.com).

## Wskazówki



### Przestrzegać użytkowania zgodnego z przeznaczeniem!



- ☞ Produkt nie jest czujnikiem bezpieczeństwa i nie służy do ochrony osób.
- ☞ Produkt może być eksploatowany tylko przez osoby kompetentne.
- ☞ Produkt stosować tylko zgodnie z przeznaczeniem.

### W przypadku aplikacji UL:




- ☞ W aplikacjach UL dopuszczalne jest używanie wyłącznie w obwodach prądowych Class 2 zgodnie z NEC (National Electric Code).
- ☞ These proximity switches shall be used with UL Listed Cable assemblies rated 30V, 0.5A min, in the field installation, or equivalent (categories: CYJV/ CYJV7 or PVVA/PVVA7)

## Dalsze informacje

- z podwójną izolacją, napięcie znamionowe 250 VAC

## Akcesoria

### Technika zamocowań – kątowniki mocujące

	Nr art.	Oznaczenie	Artykuł	Opis
	50025570	BT 96	Element mocujący	<p>Wersja elementu mocującego: Kątowniki kształt L</p> <p>Mocowanie, po stronie instalacji: Mocowanie przelotowe</p> <p>Mocowanie, po stronie urządzenia: przykręcany</p> <p>Rodzaj elementu mocującego: sztywne</p> <p>Materiał: Metal</p>

### Technika zamocowań – mocowania okrągłych prętów

	Nr art.	Oznaczenie	Artykuł	Opis
	50128380	BTU 460M-D12	System montażowy	<p>Wersja elementu mocującego: System montażowy</p> <p>Mocowanie, po stronie instalacji: dla pręta okrągłego 12 mm</p> <p>Mocowanie, po stronie urządzenia: przykręcany</p> <p>Rodzaj elementu mocującego: regulowany, obrotowy 360°</p> <p>Materiał: Metal</p>

#### Wskazówka



Listę z dostępnymi akcesoriami można znaleźć na stronie internetowej Leuze w zakładce Pobieranie strony ze szczegółami artykułów.