

技术数据表

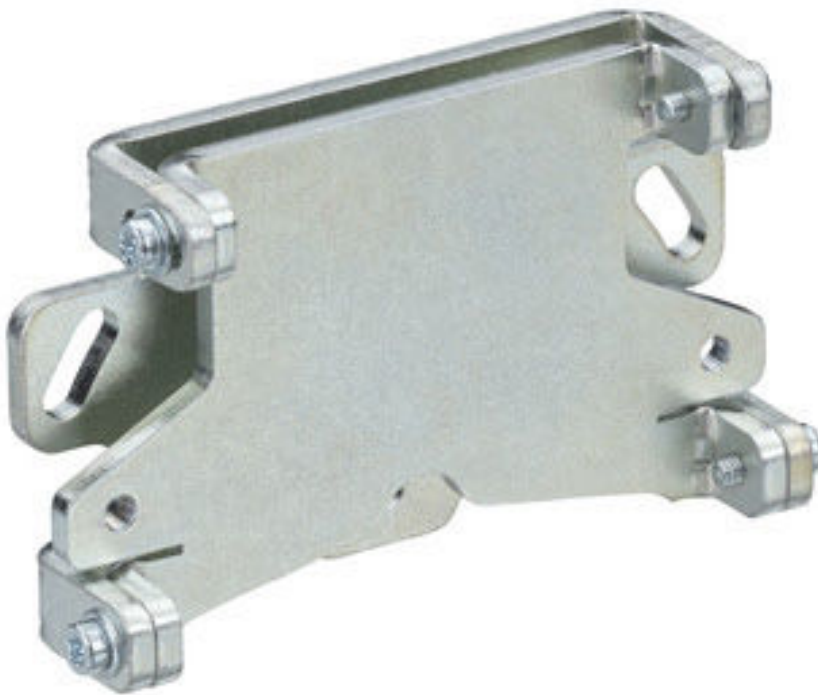
安装系统

配件编号: 50153212

BTU 510M-Set

内容

- 技术参数
- 尺寸图纸
- 说明



图片可能不同

技术参数

基础数据

适合	激光扫描仪 ROD 300, ROD 500
----	------------------------

机械参数

尺寸 (宽 x 高 x 长)	90 mm x 66 mm x 29 mm
净重	510 g
外壳颜色	银
安装设备设计	安装系统, 可在 2 轴上调节
设备侧固定件类型	通孔安装
设备紧固类型	螺旋式
摆动范围	-5 ... 5 °
安装设备材料	钢制, 镀锌

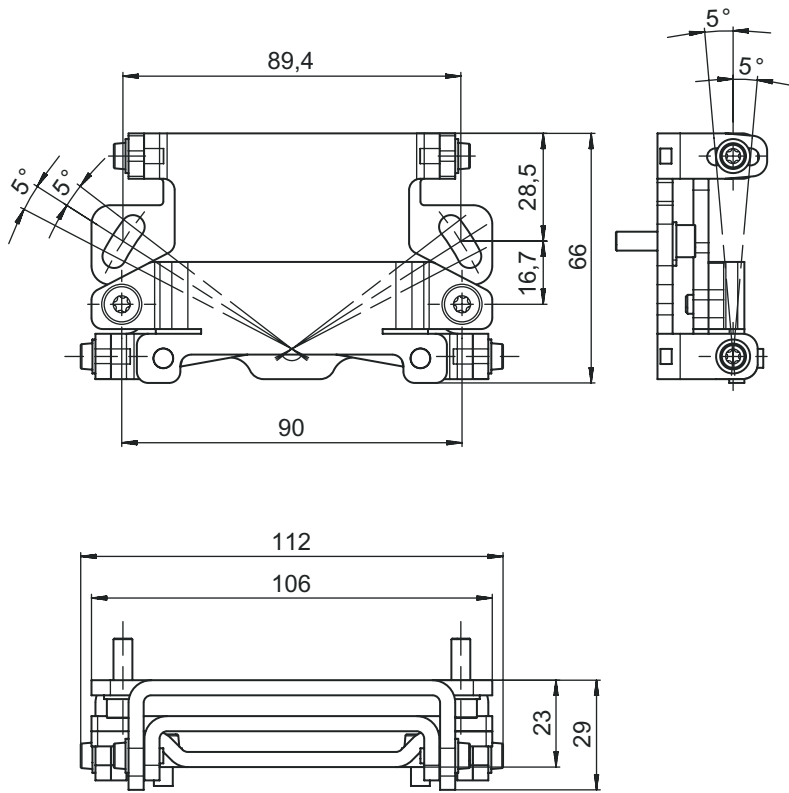
分类

税率编号	83024900
ECLASS 5.1.4	27279202
ECLASS 8.0	27279202
ECLASS 9.0	27273701
ECLASS 10.0	27273701
ECLASS 11.0	27273701
ECLASS 12.0	27273701
ECLASS 13.0	27273701
ECLASS 14.0	27273701
ECLASS 15.0	27273701
ETIM 5.0	EC002498
ETIM 6.0	EC003015
ETIM 7.0	EC003015
ETIM 8.0	EC003015
ETIM 9.0	EC003015
ETIM 10.0	EC003015

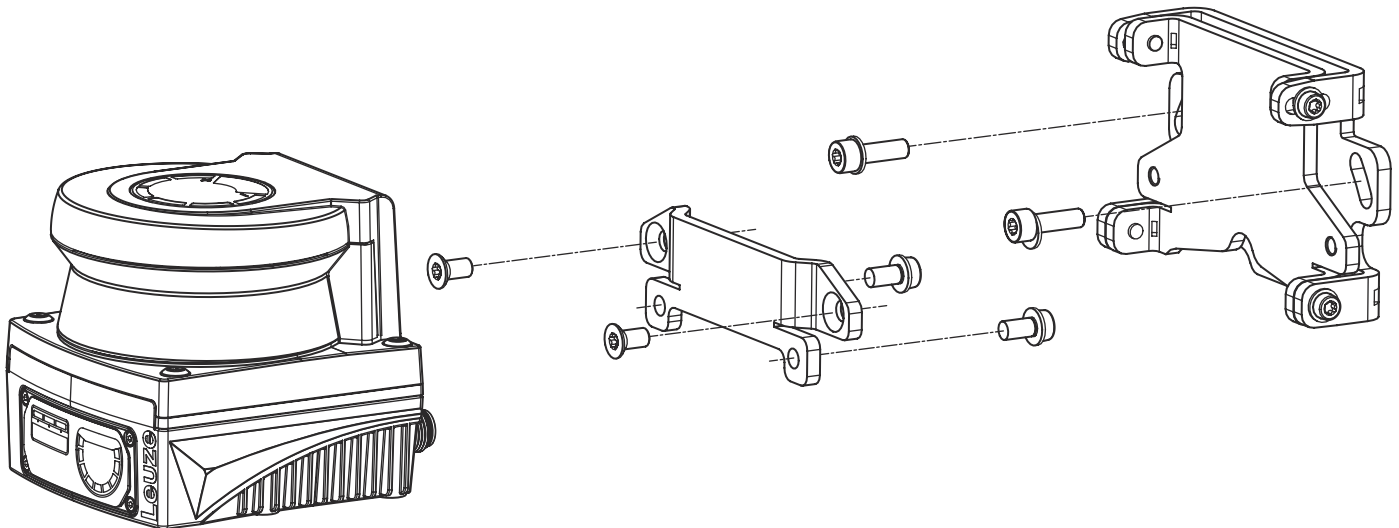
尺寸图纸

所有尺寸单位均为毫米

安装系统 BTU 510M



使用壁挂支架和固定适配器安装



- 请在设备侧安装壁挂支架。为此附带了两只带垫片的 M5x16 圆柱头螺栓。
- 请用附带的 M5x10 沉头螺栓将安全传感器安装到固定适配器 BT 510M 上 (拧紧扭矩 = 2.3 Nm)。
- 请将安全传感器 (用固定适配器) 安装到安装系统 BTU 510M 上。这时以 4.5 Nm 固定沉头螺栓。
- 请将安全传感器与安装系统 BTU 510M 垂直和水平对齐：
 - 通过壁挂件中的长孔，使用 M5 圆柱头螺栓，以及
 - 通过 M4 圆柱头螺栓长孔调整倾斜度。
- 在对齐之后，通过以 3.0 Nm 拧紧四只 M4 圆柱头螺栓和设备侧的 M5 圆柱头螺栓固定安全传感器。

说明

注意



也可以不使用固定适配器 BT 510M 将扫描仪直接安装到安装系统上。为此必须考虑将扫描范围限定为 -135° ... $+135^{\circ}$ 。