

Technisches Datenblatt

Sicherheits Einstrahllichtschranke Sender

Art.-Nr.: 50126547

SLS46C-70.K48

Inhalt

- Technische Daten
- Maßzeichnungen
- Elektrischer Anschluss
- Bedienung und Anzeige
- Passende Empfänger
- Hinweise
- Weitere Informationen
- Zubehör



Abbildung kann abweichen



Technische Daten

Basisdaten

Serie	46C
-------	-----

Sonderausführung

Sonderausführung	Aktivierungseingang
------------------	---------------------

Funktionen

Funktionen	Aktivierungseingang
------------	---------------------

Kenngößen

Typ	4, IEC/EN 61496, in Verbindung mit Sicherheits-Schaltgerät MSI-TRMB
SIL	3, IEC 61508, in Verbindung mit Sicherheits-Schaltgerät MSI-TRMB
SILCL	3, IEC/EN 62061, in Verbindung mit Sicherheits-Schaltgerät MSI-TRMB
Performance Level (PL)	e, EN ISO 13849-1:2008, in Verbindung mit Sicherheits-Schaltgerät MSI-TRMB
MTTF _d	900 Jahre, EN ISO 13849-1
Gebrauchsdauer T _M	20 Jahre, EN ISO 13849-1
Kategorie	4, EN ISO 13849:2008, in Verbindung mit Sicherheits-Schaltgerät MSI-TRMB

Optische Daten

Betriebsreichweite	5 ... 70 m
Grenzreichweite	5 ... 80 m
Lichtquelle	LED, rot
Wellenlänge	630 nm
Sendsignalform	gepulst
LED-Gruppe	1
Öffnungswinkel, max.	-2,5 ... 2,5 °

Elektrische Daten

Schutzbeschaltung	Kurzschlusschutz Verpolschutz
-------------------	----------------------------------

Leistungsdaten

Versorgungsspannung U _B	24 V, DC, -20 ... 20 %, inkl. Restwelligkeit
Restwelligkeit	10 %, von U _B
Leerlaufstrom	0 ... 40 mA

Eingänge

Anzahl Aktivierungseingänge	1 St.
-----------------------------	-------

Aktivierungseingänge

Spannungsart	DC
Schaltspannung	high: ≥8V low: ≤ 1,5 V
Schaltspannung high, min.	8 V
Schaltspannung low, max.	1,5 V
Aktivierungs-/Sperrverzögerung	1 ms
Eingangswiderstand	10.000 Ω, -30 ... 30 %

Aktivierungseingang 1

Belegung	Anschluss 1, Ader 4
Schaltzustand active	high

Zeitverhalten

Schaltfrequenz	250 Hz
Ansprechzeit	2,5 ms
Bereitschaftsverzögerung	300 ms

Anschluss

Anzahl Anschlüsse	1 St.
-------------------	-------

Anschluss 1

Funktion	Signal IN Spannungsversorgung
Art des Anschlusses	Leitung
Leitungslänge	2.000 mm
Werkstoff Mantel	PUR
Aderzahl	4 -adrig
Aderquerschnitt	0,21 mm ²

Mechanische Daten

Bauform	kubisch
Abmessung (B x H x L)	20,5 mm x 76,3 mm x 44 mm
Werkstoff Gehäuse	Kunststoff
Gehäuse Kunststoff	PC-PBT
Werkstoff Optikabdeckung	Kunststoff / PMMA
Nettogewicht	100 g
Farbe Gehäuse	gelb
Art der Befestigung	Durchgangsbefestigung
Materialverträglichkeit	ECOLAB

Bedienung und Anzeige

Art der Anzeige	LED
Anzahl der LED	2 St.

Umgebungsdaten

Umgebungstemperatur Betrieb	-30 ... 60 °C
Umgebungstemperatur Lagerung	-30 ... 70 °C

Zertifizierungen

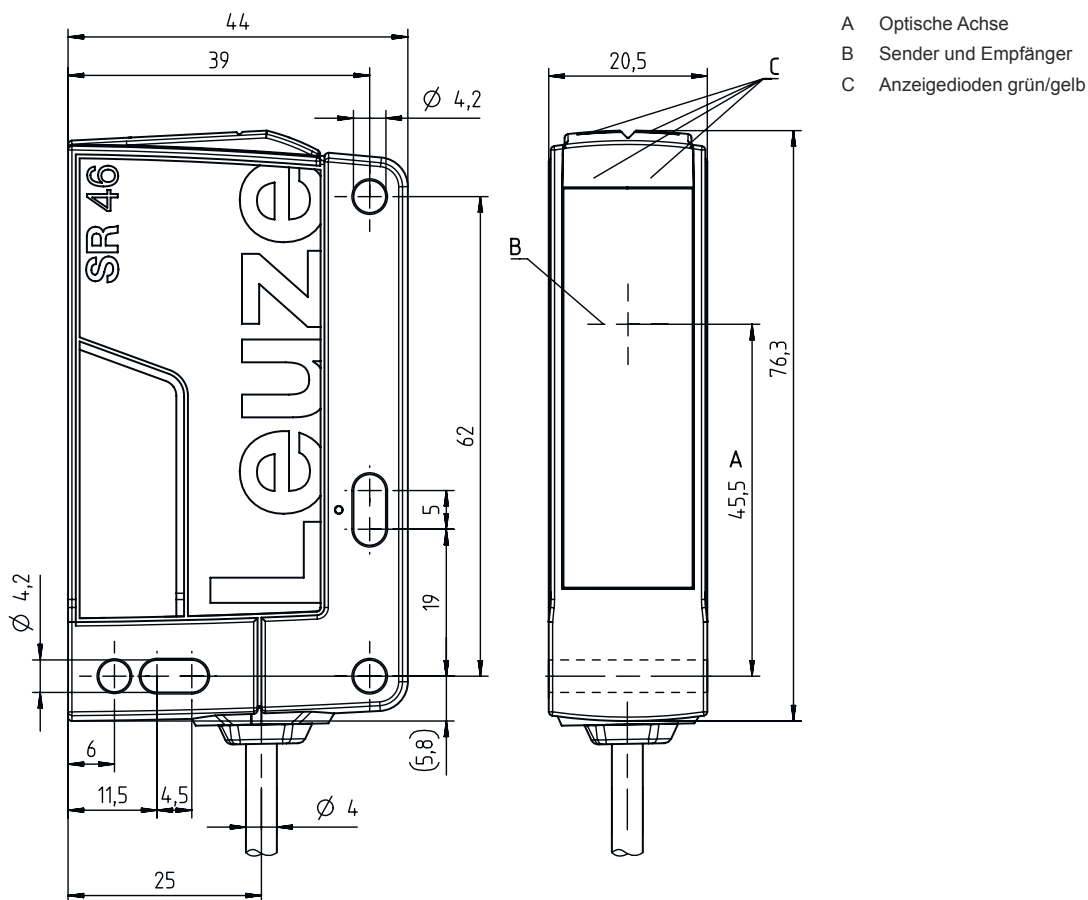
Schutzart	IP 67 IP 69K
Schutzklasse	III, Bemessungsspannung 50 V
Zulassungen	c TÜV NRTL US c UL US
Gültiges Normenwerk	IEC 60947-5-2, IEC/EN 61496

Klassifikation

Zolltarifnummer	85365019
ECLASS 5.1.4	27272701
ECLASS 8.0	27272701
ECLASS 9.0	27272701
ECLASS 10.0	27272701
ECLASS 11.0	27272701
ECLASS 12.0	27272701
ECLASS 13.0	27272701
ETIM 5.0	EC001831
ETIM 6.0	EC001831
ETIM 7.0	EC001831
ETIM 8.0	EC001831

Maßzeichnungen

Alle Maßangaben in Millimeter



- A Optische Achse
- B Sender und Empfänger
- C Anzeigedioden grün/gelb

Elektrischer Anschluss

Anschluss 1

Funktion	Signal IN
	Spannungsversorgung
Art des Anschlusses	Leitung
Leitungslänge	2.000 mm
Werkstoff Mantel	PUR
Leitungsfarbe	schwarz
Aderzahl	4 -adrig
Aderquerschnitt	0,21 mm ²

Aderfarbe

Aderbelegung

braun	+24 V
weiß	n.c.
blau	GND
schwarz	active


Bedienung und Anzeige

LED	Anzeige	Bedeutung
1	grün, Dauerlicht	Betriebsbereit


Bedienung und Anzeige


LED	Anzeige	Bedeutung
2	gelb, Dauerlicht	Sender aktiviert

Passende Empfänger

	Art.-Nr.	Bezeichnung	Artikel	Beschreibung
	50126329	SLE46C-70.K4/4P	Sicherheits Einstrahllichtschranke Empfänger	Ansprechzeit: 2,5 ms Anschluss: Leitung, 2.000 mm, PUR


Hinweise

 **Bestimmungsgemäße Verwendung beachten!**




- Das Produkt ist nur von befähigten Personen in Betrieb zu nehmen.
- Setzen Sie das Produkt nur entsprechend der bestimmungsgemäßen Verwendung ein.

ACHTUNG!



- Die Sicherheitssensoren SLS46CK4 sind nur in Verbindung mit den Sicherheitsschaltgeräten MSI-TRM eine Typ 4 AOPD.
- Für Montage, elektrischen Anschluss und Betrieb ist die Betriebsanleitung der Sicherheitsschaltgeräte MSI-TRM zu beachten.

Bei UL-Applikationen:



- Zulassung: UL 508, C22.2 No.14-13
- Nur für die Benutzung in "Class 2"-Stromkreisen
- These proximity switches shall be used with UL Listed Cable assemblies rated 30V, 0.5A min, in the field installation, or equivalent (categories: CYJV/ CYJV7 or PVVA/PVVA7)

Weitere Informationen

- Typ. Grenreichweite: max. erzielbare Reichweite ohne Funktionsreserve
- Betriebsreichweite: empfohlene Reichweite mit Funktionsreserve
- Lichtquelle: Mittlere Lebensdauer 100.000h bei Umgebungstemperatur 25°C

Zubehör

Anschlussstechnik - Anschlusseinheit

	Art.-Nr.	Bezeichnung	Artikel	Beschreibung
	547931	MSI-TRMB-01	Sicherheits-Schaltgerät	
	547932	MSI-TRMB-02	Sicherheits-Schaltgerät	

Befestigungstechnik - Befestigungswinkel

	Art.-Nr.	Bezeichnung	Artikel	Beschreibung
	50105315	BT 46	Befestigungsteil	Ausführung des Befestigungsteils: Winkel L-Form Befestigung, anlagenseitig: Durchgangsbefestigung Befestigung, geräteseitig: schraubbar Art des Befestigungsteils: starr Werkstoff: Metall

Muting - Montagesysteme

	Art.-Nr.	Bezeichnung	Artikel	Beschreibung
	50117252	BTU 300M-D12	Montagesystem	Ausführung des Befestigungsteils: Montagesystem Befestigung, anlagenseitig: für Rundstange 12 mm, Blechklemmbefestigung Befestigung, geräteseitig: schraubbar, für M4-Schrauben geeignet Art des Befestigungsteils: klemmbar, drehbar 360°, justierbar Werkstoff: Metall

Hinweis



↗ Eine Liste mit allen verfügbaren Zubehörartikeln finden Sie auf der Webseite von Leuze im Download-Tab der Artikeldetailseite.