

## Technisches Datenblatt Stationärer Barcodeleser

Art.-Nr.: 50116317

BCL 301i SN 102 D H



Abbildung kann abweichen

### Inhalt

- Technische Daten
- Maßzeichnungen
- Elektrischer Anschluss
- Diagramme
- Bedienung und Anzeige
- Artikelschlüssel
- Hinweise
- Zubehör



**RS485**



## Technische Daten

### Basisdaten

Serie	BCL 300i
-------	----------

### Sonderausführung

Sonderausführung	Heizung
------------------	---------

### Funktionen

Funktionen	AutoConfig
	AutoControl
	AutoReflAct
	Codefragment Technik
	Heizung
	Justage Mode
	LED-Anzeige
	Referenzcodevergleich

### Kenngößen

MTTF	110 Jahre
------	-----------

### Lesedaten

Codearten lesbar	2/5 Interleaved
	Codabar
	Code 128
	Code 39
	Code 93
	EAN 8/13
	GS1 Databar Expanded
	GS1 Databar Limited
	GS1 Databar Omnidirectional
	UPC
Scanrate, typisch	1.000 scans/s
Barcodes pro Lesesor, max. Anzahl	64 St.

### Optische Daten

Lesedistanz	50 ... 160 mm
Lichtquelle	Laser, rot
Wellenlänge	655 nm
Laser Klasse	1, IEC/EN 60825-1:2014
Sendsignalform	kontinuierlich
Nutzbarer Öffnungswinkel (Lesefeld-öffnung)	60 °
Modulgröße	0,127 ... 0,2 mm
Lesetechnik	Linien-scanner
Strahlableitung	über rotierendes Polygonrad
Lichtstrahlaustritt	frontseitig

### Elektrische Daten

Schutzbeschaltung	Verpolschutz
-------------------	--------------

#### Leistungsdaten

Versorgungsspannung $U_B$	18 ... 30 V, DC
Leistungsaufnahme, max.	27 W

#### Ein-/Ausgänge wählbar

Ausgangsstrom, max.	60 mA
Anzahl Ein-/Ausgänge wählbar	2 St.
Eingangsstrom, max.	8 mA

### Schnittstelle

Art	MultiNet Plus, RS 485
-----	-----------------------

#### RS 485

Funktion	Prozess
Übertragungsgeschwindigkeit	4.800 ... 115.200 Bd
Datenformat	einstellbar
Startbit	1
Datenbit	7, 8, 9 Datenbits
Stoppbit	1, 2 Stoppbits
Parität	einstellbar
Übertragungsprotokoll	einstellbar
Datenkodierung	ASCII

### Schnittstelle Service

Art	USB 2.0
-----	---------

#### USB

Funktion	Konfiguration/Parametrierung über Software
----------	--

### Anschluss

Anzahl Anschlüsse	1 St.
-------------------	-------

#### Anschluss 1

Funktion	BUS IN
	BUS OUT
	Datenschnittstelle
	PWR / SW IN / OUT
	Serviceschnittstelle
	Verbindung zum Gerät
Art des Anschlusses	Steckerleiste, Zur Inbetriebnahme des Gerätes ist die Verwendung einer Anschlusseinheit zwingend erforderlich.
Polzahl	32 -polig
Typ	male

### Mechanische Daten

Bauform	kubisch
Abmessung (B x H x L)	95 mm x 44 mm x 68 mm
Werkstoff Gehäuse	Metall
Gehäuse Metall	Aluminium-Druckguss
Werkstoff Optikabdeckung	Glas
Nettogewicht	290 g
Farbe Gehäuse	rot
	silber
Art der Befestigung	Befestigung Rückseite
	Schwalbenschwanz-Nuten
	über optionales Befestigungsteil

### Bedienung und Anzeige

Art der Anzeige	LED
	monochromes Grafikdisplay 128 x 32 Pixel
Anzahl der LED	2 St.
Art der Konfiguration/Parametrierung	über Webbrowser

## Technische Daten

### Umgebungsdaten

Umgebungstemperatur Betrieb	-35 ... 40 °C
Umgebungstemperatur Lagerung	-20 ... 70 °C
Relative Luftfeuchtigkeit (nicht kondensierend)	0 ... 90 %

### Zertifizierungen

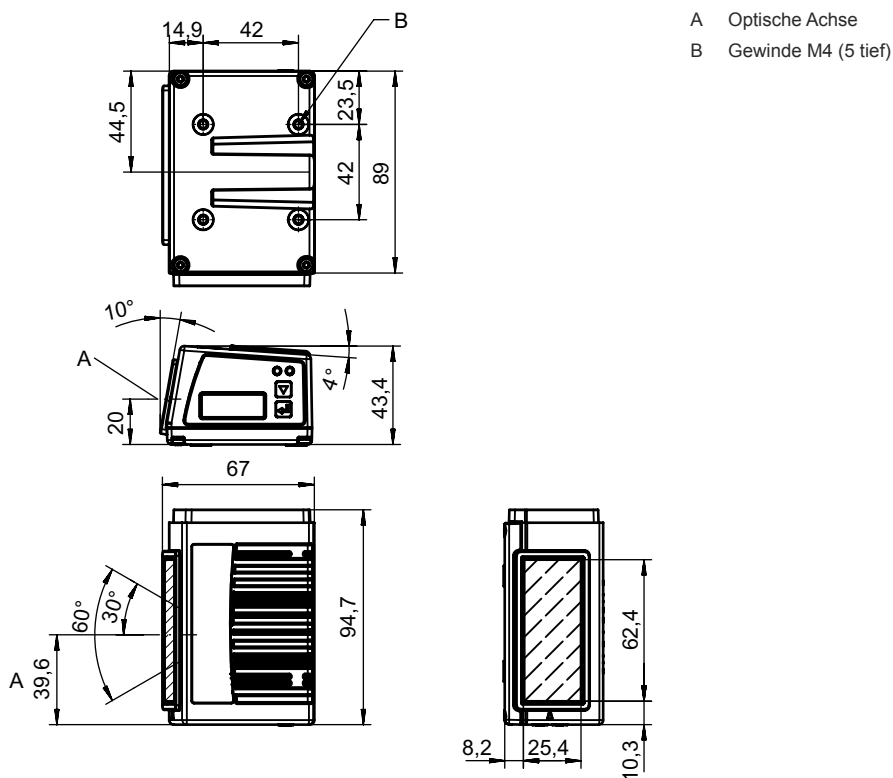
Schutzart	IP 65
Schutzklasse	III
Zulassungen	c UL US
Prüfverfahren EMV nach Norm	EN 55022 EN 61000-4-2, -3, -4, -6
Prüfverfahren Schock nach Norm	IEC 60068-2-27, Test Ea
Prüfverfahren Dauerschock nach Norm	IEC 60068-2-29, Test Eb
Prüfverfahren Vibration nach Norm	IEC 60068-2-6, Test Fc

### Klassifikation

Zolltarifnummer	84719000
ECLASS 5.1.4	27280102
ECLASS 8.0	27280102
ECLASS 9.0	27280102
ECLASS 10.0	27280102
ECLASS 11.0	27280102
ECLASS 12.0	27280102
ETIM 5.0	EC002550
ETIM 6.0	EC002550
ETIM 7.0	EC002550

## Maßzeichnungen

Alle Maßangaben in Millimeter



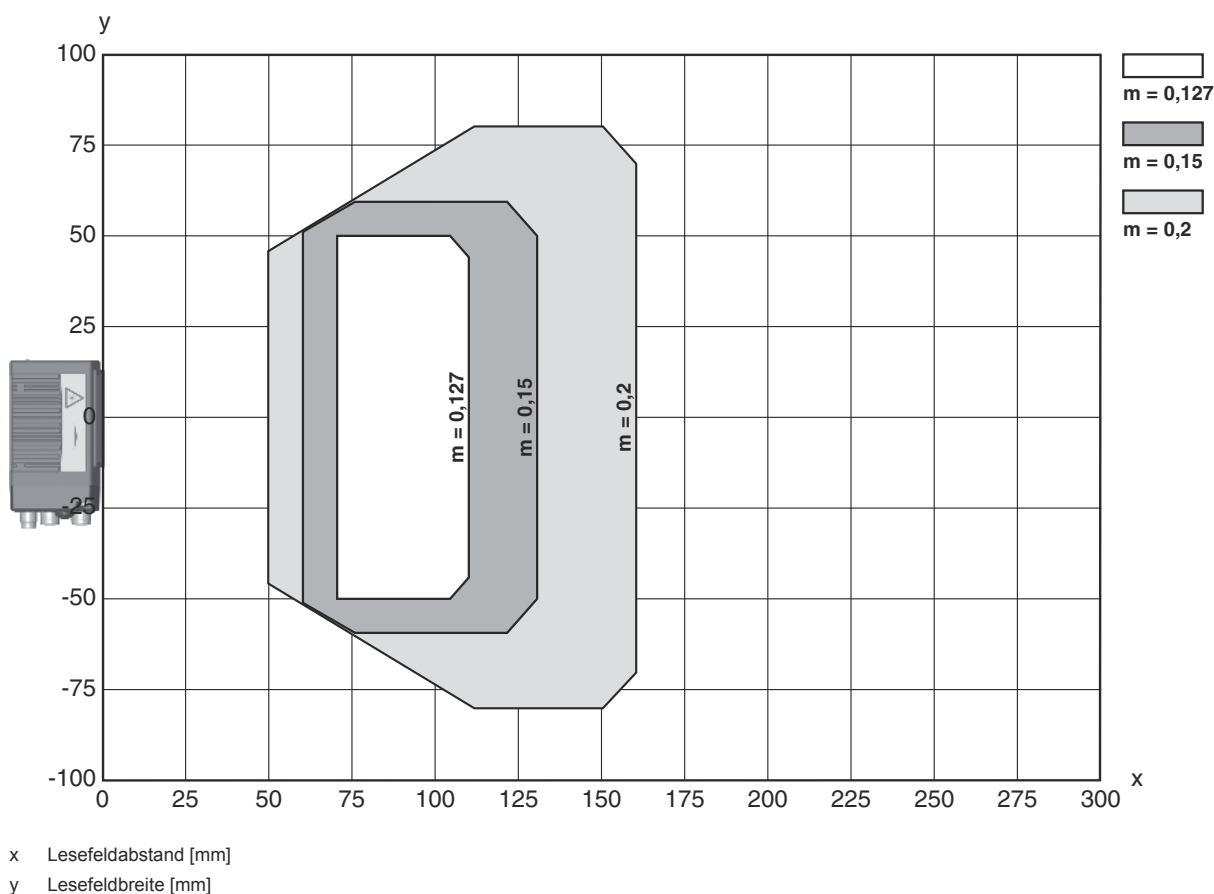
# Elektrischer Anschluss

## Anschluss 1

<b>Funktion</b>	BUS IN BUS OUT Datenschnittstelle PWR / SW IN / OUT Serviceschnittstelle Verbindung zum Gerät
<b>Art des Anschlusses</b>	Steckerleiste
<b>Art des Anschlusses</b>	Zur Inbetriebnahme des Gerätes ist die Verwendung einer Anschlusseinheit zwingend erforderlich.
<b>Polzahl</b>	32 -polig
<b>Typ</b>	male

## Diagramme

### Lesefeldkurve



## Bedienung und Anzeige

LED	Anzeige	Bedeutung
1 PWR	grün, blinkend	Gerät OK, Initialisierungsphase
	grün, Dauerlicht	Gerät OK
	grün kurz Aus - Ein	Lesung erfolgreich
	grün kurz Aus - kurz rot - Ein	Lesung nicht erfolgreich
	orange, Dauerlicht	Service Mode

# Bedienung und Anzeige

LED	Anzeige	Bedeutung
1 PWR	rot, blinkend	Gerät OK, Warnung gesetzt
	rot, Dauerlicht	Error, Gerätefehler
2 BUS	grün, blinkend	Initialisierung
	grün, Dauerlicht	Bus-Betrieb ok
	rot, blinkend	Kommunikationsfehler
	rot, Dauerlicht	Busfehler

## Artikelschlüssel

Artikelbezeichnung: BCL XXXX YYZ AAA BB CCCC

<b>BCL</b>	<b>Funktionsprinzip</b> BCL: Barcodeleser
<b>XXXX</b>	<b>Serie / Schnittstelle (integrierte Feldbus-Technologie)</b> 300i: RS 232 / RS 422 (Stand-alone) 301i: RS 485 (multiNet Slave) 304i: PROFIBUS DP 308i: EtherNet TCP/IP, UDP 338i: EtherCAT 348i: PROFINET RT 358i: EtherNet/IP
<b>YY</b>	<b>Scanprinzip</b> S: Linienscanner (Single-Line) R1: Linienscanner (Raster) O: Schwenkspiegelscanner (Oscillating Mirror)
<b>Z</b>	<b>Optik</b> N: High Density (nah) M: Medium Density (mittlere Entfernung) F: Low Density (fern) L: Long Range (sehr große Entfernung) J: Ink-Jet (Applikationsabhängig)
<b>AAA</b>	<b>Strahlaustritt</b> 100: Seitlich 102: Frontseitig
<b>BB</b>	<b>Sonderausstattung</b> D: mit Display H: mit Heizung DH: mit Display und Heizung P: Austrittsfenster Kunststoff
<b>CCCC</b>	<b>Funktionen</b> F007: optimierte Datenstruktur der Prozessdaten

### Hinweis



↪ Eine Liste mit allen verfügbaren Gerätetypen finden Sie auf der Webseite von Leuze unter [www.leuze.com](http://www.leuze.com).

## Hinweise



### Bestimmungsgemäße Verwendung beachten!



- ↪ Das Produkt ist kein Sicherheits-Sensor und dient nicht dem Personenschutz.
- ↪ Das Produkt ist nur von befähigten Personen in Betrieb zu nehmen.
- ↪ Setzen Sie das Produkt nur entsprechend der bestimmungsgemäßen Verwendung ein.

## Hinweise

### ACHTUNG! LASERSTRAHLUNG – LASERKLASSE 1



Das Gerät erfüllt die Anforderungen gemäß IEC/EN 60825-1:2014 für ein Produkt der **Laserklasse 1** sowie die Bestimmungen gemäß U.S. 21 CFR 1040.10 mit den Abweichungen entsprechend der Laser Notice No. 56 vom 08.05.2019.

☞ Beachten Sie die geltenden gesetzlichen und örtlichen Laserschutzbestimmungen.


☞ Eingriffe und Veränderungen am Gerät sind nicht zulässig.

Das Gerät enthält keine durch den Benutzer einzustellenden oder zu wartenden Teile.

Eine Reparatur darf ausschließlich von Leuze electronic GmbH + Co. KG durchgeführt werden.

## Zubehör

### Anschlussstechnik - Anschlusseinheit

	Art.-Nr.	Bezeichnung	Artikel	Beschreibung
	50114369	MA 100	Modulare Anschlusseinheit	Schnittstelle: RS 232, RS 485 Anschlüsse: 1 St. Schutzart: IP 54

### Anschlussstechnik - Anschlussleitungen

	Art.-Nr.	Bezeichnung	Artikel	Beschreibung
	50135243	KD PB-M12-4A-P3-050	Anschlussleitung	Geeignet für Schnittstelle: PROFIBUS DP Anschluss 1: Rundstecker, M12, axial, female, B-kodiert, 4 -polig Anschluss 2: offenes Ende Geschirmt: Ja Leitungslänge: 5.000 mm Werkstoff Mantel: PUR
	50132079	KD U-M12-5A-V1-050	Anschlussleitung	Anschluss 1: Rundstecker, M12, axial, female, A-kodiert, 5 -polig Anschluss 2: offenes Ende Geschirmt: Nein Leitungslänge: 5.000 mm Werkstoff Mantel: PVC
	50135248	KS PB-M12-4A-P3-050	Anschlussleitung	Geeignet für Schnittstelle: PROFIBUS DP Anschluss 1: Rundstecker, M12, axial, male, B-kodiert, 4 -polig Anschluss 2: offenes Ende Geschirmt: Ja Leitungslänge: 5.000 mm Werkstoff Mantel: PUR

## Zubehör

### Anschlussstechnik - Verbindungsleitungen

	Art.-Nr.	Bezeichnung	Artikel	Beschreibung
	50114571 *	KB 301-3000	Verbindungsleitung	Geeignet für Schnittstelle: RS 232, RS 422, RS 485 Anschluss 1: Buchsenleiste Anschluss 2: JST ZHR, 10 -polig, 6 -polig Geschirmt: Ja Leitungslänge: 3.000 mm Werkstoff Mantel: PVC
	50117011	KB USB A - USB miniB	Serviceleitung	Geeignet für Schnittstelle: USB Anschluss 1: USB Anschluss 2: USB Geschirmt: Ja Leitungslänge: 1.500 mm Werkstoff Mantel: PVC
	50135254	KDS PB-M12-4A-M12-4A-P3-050	Verbindungsleitung	Geeignet für Schnittstelle: PROFIBUS DP Anschluss 1: Rundstecker, M12, axial, female, B-kodiert, 2 -polig Anschluss 2: Rundstecker, M12, axial, male, B-kodiert, 4 -polig Geschirmt: Ja Leitungslänge: 5.000 mm Werkstoff Mantel: PUR

\* Notwendiges Zubehör, bitte separat bestellen

### Anschlussstechnik - Abschlusswiderstände

	Art.-Nr.	Bezeichnung	Artikel	Beschreibung
	50038539	TS 02-4-SA	Terminierungsstecker	Geeignet für: MultiNet Plus, PROFIBUS DP Anschluss 1: Rundstecker, M12, axial, male, B-kodiert, 4 -polig Funktion: Busterminierung

### Anschlussstechnik - Anschlussboxen

	Art.-Nr.	Bezeichnung	Artikel	Beschreibung
	50116464 *	MK 301	Anschlusssteil	Geeignet für: BCL 301i, BPS 301i Geeignet für Schnittstelle: MultiNet Plus Anzahl Anschlüsse: 4 St. Anschluss: Klemme
	50116469 *	MS 301	Anschlusssteil	Geeignet für: BCL 301i, BPS 301i Geeignet für Schnittstelle: MultiNet Plus Anzahl Anschlüsse: 5 St. Anschluss: Rundstecker, M12


\* Notwendiges Zubehör, bitte separat bestellen

## Zubehör

### Befestigungstechnik - Befestigungswinkel

	Art.-Nr.	Bezeichnung	Artikel	Beschreibung
	50121433	BT 300 W	Befestigungsteil	Ausführung des Befestigungsteils: Winkel L-Form Befestigung, anlagenseitig: Durchgangsbefestigung Befestigung, geräteseitig: schraubbar Art des Befestigungsteils: justierbar Werkstoff: Metall

### Befestigungstechnik - Rundstangenbefestigungen

	Art.-Nr.	Bezeichnung	Artikel	Beschreibung
	50121435	BT 56 - 1	Befestigungsteil	Ausführung des Befestigungsteils: Montagesystem Befestigung, anlagenseitig: für Rundstange 12 mm, für Rundstange 14 mm, für Rundstange 16 mm Befestigung, geräteseitig: klemmbar Werkstoff: Metall Anzugsdrehmoment der Klemmbacken: 8 N·m Funktionen: Statische Anwendungen

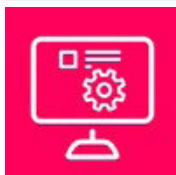
### Befestigungstechnik - Sonstige

	Art.-Nr.	Bezeichnung	Artikel	Beschreibung
	50124941	BTU 0300M-W	Befestigungsteil	Befestigung, anlagenseitig: Durchgangsbefestigung Befestigung, geräteseitig: klemmbar, für M4-Schrauben geeignet, Nut-Montage Werkstoff: Metall

### Reflexfolien für Standardapplikationen

	Art.-Nr.	Bezeichnung	Artikel	Beschreibung
	50106119	REF 4-A-100x100	Reflexfolie	Bauform: rechteckig Reflexionsfläche: 100 mm x 100 mm Werkstoff: Kunststoff Chemische Bezeichnung Werkstoff: PMMA Befestigung: selbstklebend

### Dienstleistungen

	Art.-Nr.	Bezeichnung	Artikel	Beschreibung
	S981020	CS30-E-212	Stundensatz	Details: Zusammenstellung der Applikationsdaten, Auswahl und Vorschlag passender Sensorik, Zeichnungserstellung als Montageskizze. Bedingungen: Ausgefüllter Fragebogen bzw. eine Projektspezifikation mit einer Applikationsbeschreibung liegt vor. Einschränkungen: Reise und Übernachtung separat und nach Aufwand.



## Zubehör

	Art.-Nr.	Bezeichnung	Artikel	Beschreibung
	S981014	CS30-S-110	Inbetriebnahme-Unterstützung	<p>Details: Ausführung an einem Ort nach Kundenwunsch, Dauer max. 10 Stunden.</p> <p>Bedingungen: Geräte und Anschlussleitungen sind bereits montiert, Preis ohne Reise- und ggf. Übernachtungskosten.</p> <p>Einschränkungen: Keine Ausführung von mechanischen (Montage-) und elektrischen (Verkabelungs-) Arbeiten, keine Veränderungen (Anbau, Verkabelung, Programmierung) an Fremd-Komponenten in der Umgebung.</p>
	S981019	CS30-T-110	Produktschulung	<p>Details: Ort und Inhalt nach Absprache, Dauer max. 10 Stunden.</p> <p>Bedingungen: Preis ohne Reise- und ggf. Übernachtungskosten.</p> <p>Einschränkungen: Kosten für Reise und Übernachtung separat und nach Aufwand.</p>
	S981021	CS30-V-212	Stundensatz	<p>Details: REA-Auswertung mit Erstellung eines Prüfberichts, Bewertung der Codequalität.</p> <p>Bedingungen: Originalbarcodes werden vom Auftraggeber bereitgestellt.</p>

### Hinweis



↪ Eine Liste mit allen verfügbaren Zubehörartikeln finden Sie auf der Webseite von Leuze im Download-Tab der Artikeldetailseite.