

Folha de dados técnicos

Sensor capacitivo

N.º do art.: 50135738

LCS-1M30P-F10PNP-M12-LT

Conteúdo

- Dados técnicos
- Desenhos dimensionais
- Conexão elétrica
- Diagramas de conexão
- Operação e indicação
- Código do artigo
- Notas
- Outras informações
- Acessórios



A imagem pode divergir



Dados técnicos

Dados básicos

Série	LCS-1
Distância de comutação S_n (instalação à face)	1 ... 10 mm
Distância de comutação S_n (instalação não à face)	1 ... 15 mm
Distância de comutação garantida (instalação à face)	7,2 mm
Distância de comutação garantida (instalação não à face)	10,8 mm

Dados elétricos

Proteção do circuito	Proteção contra curto-circuito
	Proteção contra troca de polos

Dados de desempenho

Tensão de alimentação U_B	10 ... 30 V, CC
Ondulação residual	0 ... 10 %, de U_B
Corrente sem carga	15 mA
Desvio de temperatura, máx. (em % de S_r)	20 %
Repetibilidade, máx. (em % de S_r)	2 %
Corrente de serviço de medição	200 mA

Saídas

Número de saídas de chaveamento digitais	1 Unid.
--	---------

Saídas de chaveamento

Tipo	Saída de chaveamento digital
Tipo de tensão	CC

Saída de chaveamento 1

Ocupação	Conexão 1, pino 4
Elemento de chaveamento	Transistor, PNP
Princípio de chaveamento	Contato NF/contato NA programáveis

Comportamento temporal

Frequência de chaveamento	10 Hz
---------------------------	-------

Interface

Tipo	IO-Link
------	---------

IO-Link

Modo COM	COM2
Tipo de quadro	2.2
Especificação	1.1

Conexão

Número de conexões	1 Unid.
--------------------	---------

Conexão 1

Função	Alimentação de tensão
	Sinal OUT
Tipo de conexão	Conector redondo
Tamanho da rosca	M12
Tipo	male
Material	Plástico
Número de polos	5 polos
Codificação	Código A

Dados mecânicos

Execução	Cilíndrico
Dimensões (\varnothing x C)	30 mm x 87,3 mm
Tamanho da rosca	M30 x 1,5 mm
Tipo de montagem	À face
Material da carcaça	Plástico
Carcaça plástico	Poliamida (PA 12)
Material da superfície ativa	Plástico, Poliamida (PA 12)
Material da tampa	Plástico, Poliamida (PA 12)
Peso líquido	67 g

Operação e indicação

Tipo de indicação	LED
Número de LEDs	1 Unid.
Elementos de comando	Botão de teach
Distância de comutação ajustável	Sim

Dados do ambiente

Temperatura ambiente, operação	-25 ... 70 °C
--------------------------------	---------------

Certificações

Grau de proteção	IP 67
Classe de proteção	III
Certificações	c UL US
Conjunto de normas válido	IEC 60947-5-2

Dados técnicos

Fatores de correção

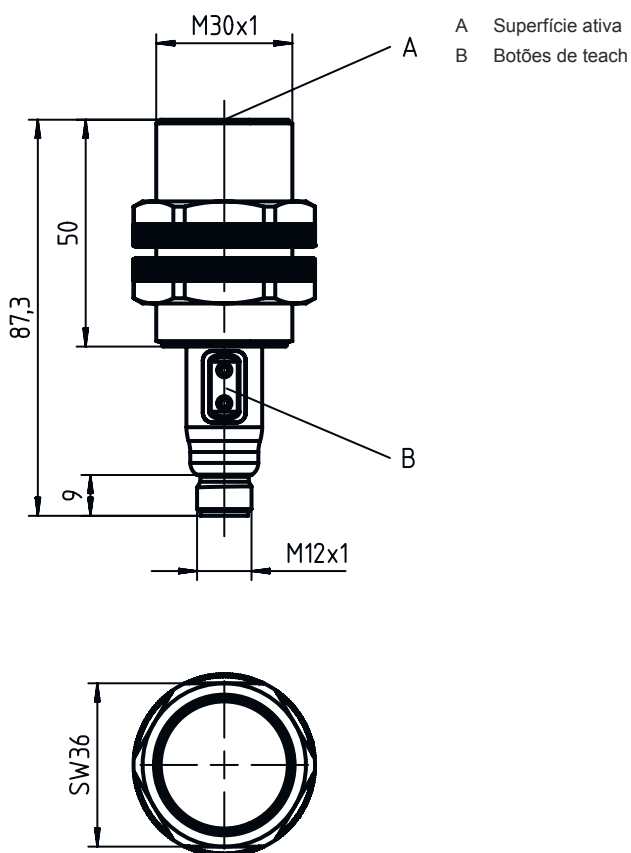
Acetona	0,75
Resina acrílica	0,1 ... 0,25
Álcool	0,85
Amônia	0,7 ... 0,85
Anilina	0,4
Gasolina	0,1
Celulóide	0,15
Cloro líquido	0,1
Ebonite	0,15
Resina epoxídica	0,15 ... 0,35
Petróleo	0,05
Etanol	0,85
Etilenoglicol	0,93
Freon R22 e 502 (líquido)	0,35
Cereais	0,15 ... 0,3
Vidro	0,2 ... 0,55
Glicerina	0,98
Borracha	0,15 ... 0,9
Madeira, úmida	0,6 ... 0,85
Madeira, seca	0,1 ... 0,4
Ácido carbônico	0
Ar	0
Mármore	0,5
Farinha	0,05
Resina de melamina	0,25 ... 0,55
Leite em pó	0,2
Nylon	0,2 ... 0,3
Papel oleado	0,25
Papel	0,1
Poliamida	0,3
Resina de poliéster	0,15 ... 0,5
Papelão prensado	0,1 ... 0,3
PTFE	0,1
Vidro de quartzo	0,2
Sal	0,35
Areia	0,15 ... 0,3
Água	1
Pó de cimento	0,25
Açúcar	0,15

Classificação

Número da pauta aduaneira	85365019
ECLASS 5.1.4	27270102
ECLASS 8.0	27270102
ECLASS 9.0	27270102
ECLASS 10.0	27270102
ECLASS 11.0	27270102
ECLASS 12.0	27274201
ECLASS 13.0	27274201
ECLASS 14.0	27274201
ECLASS 15.0	27274201
ECLASS 16.0	27274201
ETIM 5.0	EC002715
ETIM 6.0	EC002715
ETIM 7.0	EC002715
ETIM 8.0	EC002715
ETIM 9.0	EC002715
ETIM 10.0	EC002715
UNSPSC 26.08	39122230

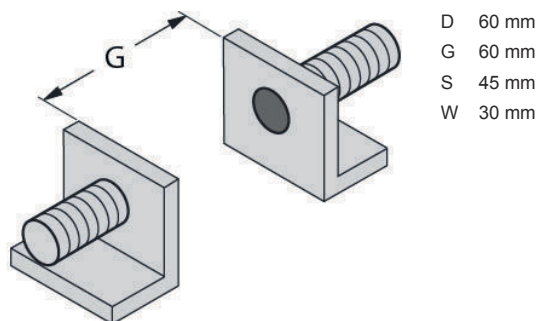
Desenhos dimensionais

Todas as medidas em milímetros

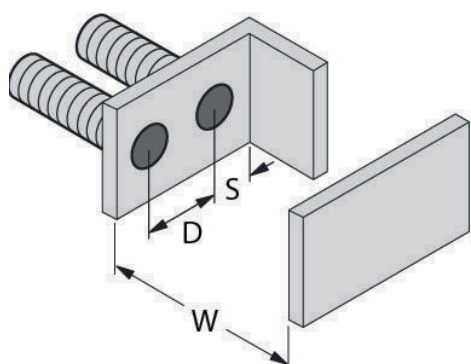


Desenhos dimensionais

Distâncias de montagem



D 60 mm
G 60 mm
S 45 mm
W 30 mm

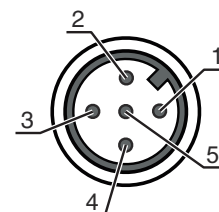


Conexão elétrica

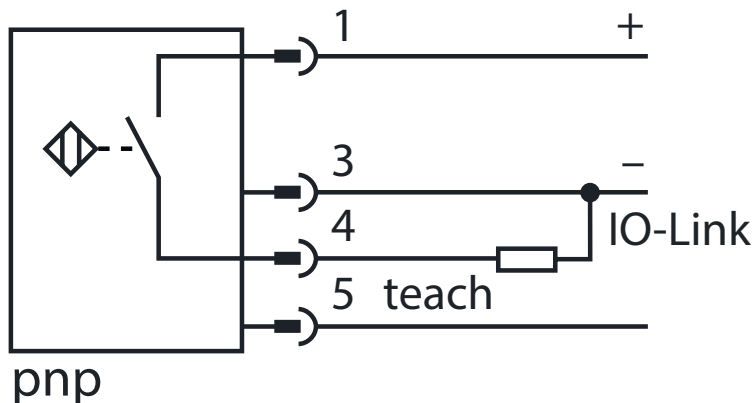
Conexão 1

Função	Alimentação de tensão
	Sinal OUT
Tipo de conexão	Conector redondo
Tamanho da rosca	M12
Tipo	male
Material	Plástico
Número de polos	5 polos
Codificação	Código A

Pino	Ocupação de pinos	Cor do fio
1	+10...30 V CC	Marrom
2	n.c.	Branco
3	GND	Azul
4	IO-Link	Preto
5	Teach-in	Cinza



Diagramas de conexão



Operação e indicação

LED	Indicador	Significado
1	Amarelo, luz contínua	Saída de chaveamento/estado de chaveamento

Código do artigo

Nome do artigo: LCS-ABBBC-DDDEFF-GHHHIJJJ KK

LCS	Princípio de funcionamento LCS: sensor capacitivo
A	Série 1: série 1 «Extended» 2: série 2 «Advanced»
BBB	Execução M12: série com rosca externa M12 x 1 M18: série com rosca externa M18 x 1 M30: série com rosca externa M30 x 1,5 Q40: série em modelo cúbico, comprimento 40 mm Q54: série em modelo cúbico, comprimento 54 mm
C	Material da carcaça B: latão M: metal P: plástico/PBT T: PTFE
DDD	Área de medição/tipo de montagem F03: alcance limite típico de deteção 3,0 mm / instalação à face F04: alcance limite típico de deteção 4,0 mm / instalação à face F05: alcance limite típico de deteção 5,0 mm / instalação à face F06: alcance limite típico de deteção 6,0 mm / instalação à face F08: alcance limite típico de deteção 8,0 mm / instalação à face F10: alcance limite típico de deteção 10,0 mm / instalação à face F15: alcance limite típico de deteção 15,0 mm / instalação à face F20: alcance limite típico de deteção 20,0 mm / instalação à face N06: alcance limite típico de deteção 6,0 mm / instalação não à face N08: alcance limite típico de deteção 8,0 mm / instalação não à face N10: alcance limite típico de deteção 10,0 mm / instalação não à face N15: alcance limite típico de deteção 15,0 mm / instalação não à face N25: alcance limite típico de deteção 25,0 mm / instalação não à face N30: alcance limite típico de deteção 30,0 mm / instalação não à face
E	Função de saída B: contato NF e contato NA N: NPN P: PNP
FF	Chaveamento NF: contato NF NA: contato NA NP: programável

Código do artigo

G	Cabo de conexão K: cabo Excluído: sem cabo
HHH	Comprimento do cabo 020: comprimento 2000 mm 003: comprimento 300 mm Excluído: sem cabo
I	Material do cabo P: PUR T: PTFE V: PVC
JJJ	Conexão elétrica M08: conector M8, 3 polos M12: conector M12, 4 polos (conector)
KK	Equipamento especial L: interface IO-Link T: teach-in Excluído: nenhum equipamento especial

Nota



☞ Uma lista com todos os tipos de dispositivo disponíveis encontra-se na página da Leuze na Internet, em www.leuze.com.

Notas



Respeitar a utilização prevista!



- ☞ O produto não é um sensor de segurança e não atua para a proteção de pessoas.
- ☞ O produto só deve ser colocado em operação por pessoas capacitadas.
- ☞ Aplique o produto apenas de acordo com a sua utilização prevista.

Teach através de IO-Link



☞ Todos os modos de operação são programáveis através de FDT/IODD

Teach através de teclas de teach



- ☞ Ponto de chaveamento de material disponível¹: pressionar a tecla 1 por 2 a 9 segundos
- ☞ Ponto de chaveamento de material não disponível¹: pressionar a tecla 2 por 2 a 9 segundos
- ☞ Alternar contato NF/contato NA: pressionar a tecla 1 por mais de 10 segundos
- ☞ Reset: pressionar a tecla 2 por mais de 10 segundos

Notas

Teach através de ponte manual



- ☞ Ponto de chaveamento de material disponível¹: aplicar U_B por 2 a 9 segundos
- ☞ Ponto de chaveamento de material não disponível¹: aplicar GND por 2 a 9 segundos
- ☞ Alternar contato NF/contato NA: aplicar U_B por mais de 10 segundos
- ☞ Reset: aplicar GND por mais de 10 segundos

NOTA




- ☞ As distâncias mínimas informadas foram verificadas com a distância de chaveamento padrão. Em caso de uma alteração da sensibilidade do sensor através de potenciômetro, estas informações da folha de dados perdem a validade.

Outras informações



- Função de teach manual: ponte manual possível através do pino 5. Para isso, U_B ou GND deve ser aplicada através de um cabo de 5 fios.
- ¹ Caso o ponto de chaveamento seja definido no centro, entre «Material disponível» e «Material não disponível», ambos os estados do material devem ser programados, um após o outro.

Acessórios

Tecnologia de conexão - Unidade de conexão

	N.º do art.	Designação	Artigo	Descrição
	50144900	MD 798i-11-82/L5-2222	Master IO-Link	Consumo de corrente, máx.: 11.000 mA Interface: IO-Link, Detecção automática do protocolo, EtherNet IP, Modbus TCP, PROFINET Conexões: 12 Unid. Conexões do sensor: 8 Unid. Grau de proteção: IP 67, IP 65, IP 69K

Tecnologia de conexão - Cabos de conexão

	N.º do art.	Designação	Artigo	Descrição
	50130654	KD U-M12-4A-P1-020	Cabo de conexão	Aplicação: Resistente a óleo e lubrificantes Conexão 1: Conector redondo, M12, Axial, female, Código A, 4 polos Conector redondo, LED: Não Conexão 2: Extremidade aberta Blindado: Não Comprimento do cabo: 2.000 mm Material da bainha: PUR
	50130657	KD U-M12-4A-P1-050	Cabo de conexão	Aplicação: Resistente a óleo e lubrificantes Conexão 1: Conector redondo, M12, Axial, female, Código A, 4 polos Conector redondo, LED: Não Conexão 2: Extremidade aberta Blindado: Não Comprimento do cabo: 5.000 mm Material da bainha: PUR

Acessórios

Nota



Uma lista com todos os artigos de acessórios disponíveis encontra-se na página da Leuze na internet, na guia Download da página de detalhes do artigo.