

Technisches Datenblatt

Verbindungsleitung

Art.-Nr.: 50133875

KDS S-M12-5A-M12-5W-V1-006

Inhalt

- Technische Daten
- Elektrischer Anschluss
- Schaltbilder

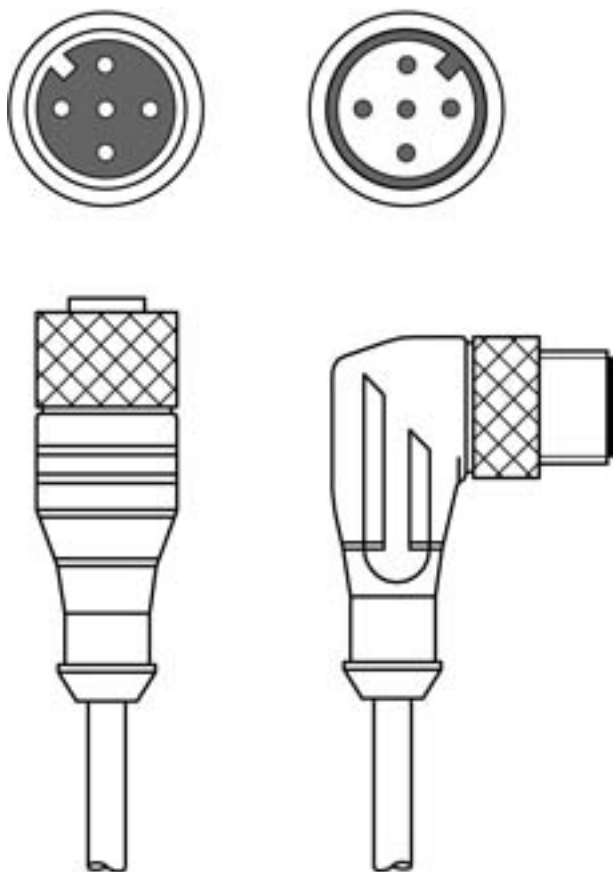


Abbildung kann abweichen



Technische Daten

Basisdaten

Applikation	Chemikalienbeständig
-------------	----------------------

Anschluss

Anschluss 1

Art des Anschlusses	Rundstecker
Gewindegröße	M12
Typ	female
Polzahl	5 -polig
Kodierung	A-kodiert
Ausführung	axial
Rundstecker, LED	Nein

Anschluss 2

Art des Anschlusses	Rundstecker
Gewindegröße	M12
Typ	male
Polzahl	5 -polig
Kodierung	A-kodiert
Ausführung	gewinkelt

Leitungseigenschaften

Anzahl Adern	5 St.
Aderquerschnitt	0,34 mm ²
AWG	22
Farbe Mantel	schwarz
Geschirmt	Ja
Silikonfrei	Ja
Leitungsausführung	Verbindungsleitung
Leitungsdurchmesser (außen)	5,6 mm
Leitungslänge	600 mm
Werkstoff Mantel	PVC
Aderisolation	PVC
Schleppkettentauglichkeit	Nein
Eigenschaften des Außenmantels	FCKW-, cadmium-, silikon-, und bleifrei, maschinell gut verarbeitbar
Beständigkeit des Außenmantels	gute Öl-, Benzin- und Chemikalienbeständigkeit, flammwidrig nach UL 1581 VW1 / CSA FT1

Mechanische Daten

Schlüsselweite	13 mm
Nettogewicht	54 g
Biegeradius flexible Verlegung, min.	min. 10 x Leitungsdurchmesser
Biegeradius ortsfeste Verlegung, min.	min. 10 x Leitungsdurchmesser

Elektrischer Anschluss

Anschluss 1

Art des Anschlusses	Rundstecker
Gewindegröße	M12
Typ	female
Polzahl	5 -polig
Kodierung	A-kodiert
Ausführung	axial
Rundstecker, LED	Nein

Umgebungsdaten

Umgebungstemperatur Betrieb, flexible Verlegung	-5 ... 80 °C
Umgebungstemperatur Betrieb, ortsfeste Verlegung	-30 ... 80 °C

Zertifizierungen

Schutzart	IP 65
	IP 67
Zulassungen	c UL US
UL-File-Nummer	E366145

Klassifikation

Zolltarifnummer	85444290
ECLASS 5.1.4	27279201
ECLASS 8.0	27279218
ECLASS 9.0	27060311
ECLASS 10.0	27060311
ECLASS 11.0	27060311
ECLASS 12.0	27060311
ECLASS 13.0	27060311
ECLASS 14.0	27060311
ECLASS 15.0	27060311
ECLASS 16.0	27060311
ETIM 5.0	EC001855
ETIM 6.0	EC001855
ETIM 7.0	EC001855
ETIM 8.0	EC001855
ETIM 9.0	EC001855
ETIM 10.0	EC001855
UNSPSC 26.08	26121604

Elektrischer Anschluss

Anschluss 2

Art des Anschlusses	Rundstecker
Gewindegröße	M12
Typ	male
Polzahl	5 -polig
Kodierung	A-kodiert
Ausführung	gewinkelt

Schaltbilder

