

## Scheda tecnica dati

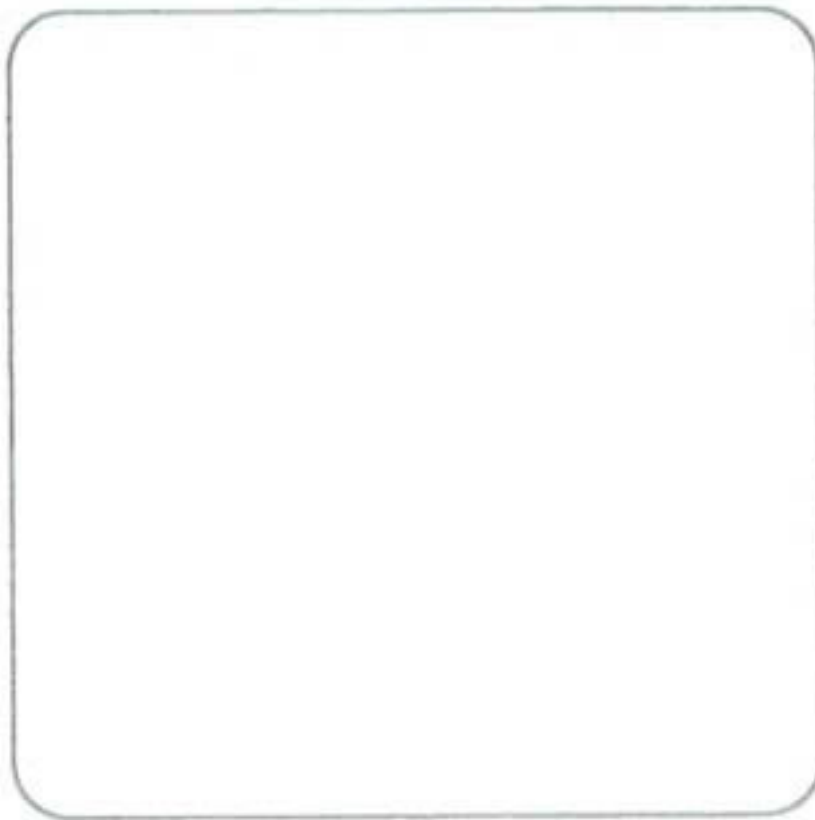
### Transponder

Cod. art.: 50109232

TFM 05 2210.210

#### Contenuto

- Dati tecnici
- Disegni quotati
- Avvisi
- Ulteriori informazioni



La figura può variare



## Dati tecnici

### Dati di base

Serie	TFM
Idoneo per	RFM
Chip	I-CodeSLI
Frequenza di lavoro	13,56 MHz

### Dati elettrici

#### Dati di potenza

Memoria	112 B
Blocco di memoria	28 pezzo(i)

### Certificazioni

Norme di riferimento	ISO 15693
----------------------	-----------

### Dati meccanici

Forma costruttiva	Etichetta
Dimensioni (P x H x L)	50 mm x 50 mm
Materiale dell'alloggiamento	Metallo
Peso netto	2 g

### Dati ambientali

Temperatura ambiente, funzionamento	-40 ... 85 °C
Temperatura ambiente, stoccaggio	-40 ... 100 °C

### Certificazioni

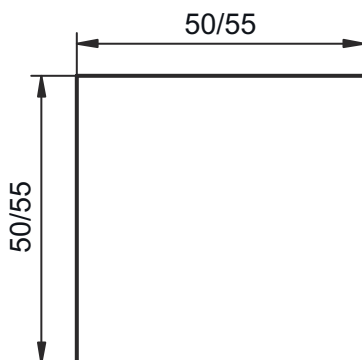
Grado di protezione	IP 67
---------------------	-------

### Classificazione

Voce tariffaria doganale	85235200
ECLASS 5.1.4	27289200
ECLASS 8.0	27289290
ECLASS 9.0	27280402
ECLASS 10.0	27280402
ECLASS 11.0	27280402
ECLASS 12.0	27280402
ECLASS 13.0	27280402
ECLASS 14.0	27280402
ETIM 5.0	EC002498
ETIM 6.0	EC002996
ETIM 7.0	EC002996
ETIM 8.0	EC002996
ETIM 9.0	EC002996

## Disegni quotati

Tutte le dimensioni in millimetri



## Avvisi



### Rispettare l'uso previsto!



- Questo prodotto non è un sensore di sicurezza e non serve alla protezione di persone.
- Il prodotto deve essere messo in servizio solo da personale qualificato.
- Utilizzare il prodotto solo conformemente all'uso previsto.

## Ulteriori informazioni

- In determinate circostanze, la presenza di metallo nel campo di lettura riduce notevolmente la portata.