

Teknik veri sayfası

Reflektör

Ürün no.: 50113309

TKS 50x50.1.HT

İçerik

- Teknik veriler
- Boyutlandırılmış çizimler
- Aksesuarlar



Şekil farklılık gösterebilir

Teknik veriler

Özel tasarım

Özel tasarım	ısıya dayanıklı
--------------	-----------------

Mekanik bilgiler

Yapı şekli	dikdörtgen
Üçlü boyutu	4 mm
Montaj ölçüsü genişliği	51,4 mm
Montaj ölçüsü yüksekliği	60,3 mm
Montaj ölçüsü kalınlığı	8,5 mm
Yansıtma yüzeyi yüksekliği	48 mm
Yansıtma yüzeyi genişliği	47 mm
Malzeme reflektör	Plastik
Malzeme taşıyıcı maddesi	Plastik
Değişken polarizasyonlu	Evet
Reflektör malzemesi kimyasal adı	PMMA8N
Aktif yüzey yapısı	Üçlü
Net ağırlık	20 g
Montaj braketi türü	Geçiş montaj braketi yapıştırılabilir

Çevresel veriler

Ortam sıcaklığı işletim	-40 ... 120 °C
-------------------------	----------------

Sertifikalar

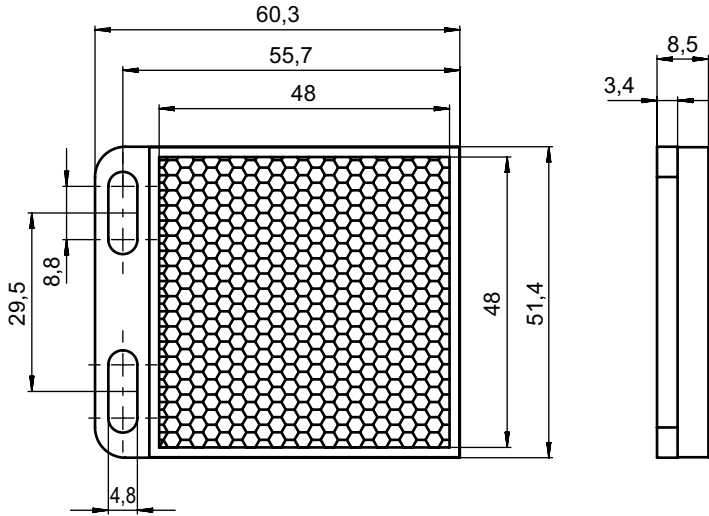
Koruma sınıfı	IP 40
---------------	-------

Sınıflandırma

Gümrük taife numarası	90029000
ECLASS 5.1.4	27279203
ECLASS 8.0	27279203
ECLASS 9.0	27273601
ECLASS 10.0	27273601
ECLASS 11.0	27273601
ECLASS 12.0	27273601
ETIM 5.0	EC002467
ETIM 6.0	EC002467
ETIM 7.0	EC002467


Boyutlandırılmış çizimler

Tüm ölçü bilgileri milimetre cinsindedir



Aksesuarlar

Montaj tekniği - yuvarlak çubuk montaj braketi

	Ürün no.	Adı	Ürün	Tanım
	50117252	BTU 300M-D12	Montaj sistemi	Montaj ünitesinin uygulanması: Montaj sistemi Montaj braketi, tesis tarafı: yuvarlak çubuk 12 mm için, Sac sıkma montaj braketi Montaj braketi, cihaz tarafı: vidalanabilir, M4 vidaları için uygundur Montaj ünitesi türü: kelepçelenebilir, 360° döner, ayarlanabilir Malzeme: Metal

Aksesuarlar

Uyarı



☞ Mevcut tüm aksesuarların bir listesini, Leuze'nin internet sitesinde, ürün ayrıntıları sayfasındaki İndir sekmesinde bulabilirsiniz.