

Hoja técnica

Reflector

Código: 50113309

TKS 50x50.1.HT

Contenido

- Datos técnicos
- Dibujos acotados
- Accesorios



La figura puede variar

Datos técnicos

Versión especial

| | |
|------------------|---------------------|
| Versión especial | Resistente al calor |
|------------------|---------------------|

Datos mecánicos

| | |
|---|------------------|
| Diseño | Rectangular |
| Tamaño del triple | 4 mm |
| Medida de montaje, anchura | 51,4 mm |
| Medida de montaje, altura | 60,3 mm |
| Medida de montaje, espesor | 8,5 mm |
| Superficie de reflexión, altura | 48 mm |
| Superficie de reflexión, anchura | 47 mm |
| Material del reflector | Plástico |
| Material de soporte | Plástico |
| Con polarización cambiante | Sí |
| Denominación química material del reflector | PMMA8N |
| Estructura de superficie activa | Triple |
| Peso neto | 20 g |
| Tipo de fijación | Adhesivo |
| | Fijación pasante |

Datos ambientales

| | |
|----------------------------------|----------------|
| Temperatura ambiente en servicio | -40 ... 120 °C |
|----------------------------------|----------------|

Certificaciones

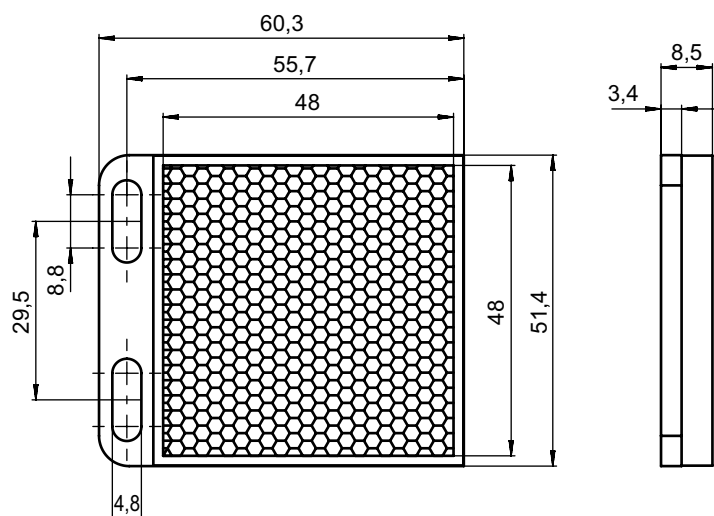
| | |
|----------------------|-------|
| Índice de protección | IP 40 |
|----------------------|-------|

Clasificación

| | |
|-------------------|----------|
| Número de arancel | 90029000 |
| ECLASS 5.1.4 | 27279203 |
| ECLASS 8.0 | 27279203 |
| ECLASS 9.0 | 27273601 |
| ECLASS 10.0 | 27273601 |
| ECLASS 11.0 | 27273601 |
| ECLASS 12.0 | 27273601 |
| ETIM 5.0 | EC002467 |
| ETIM 6.0 | EC002467 |
| ETIM 7.0 | EC002467 |


Dibujos acotados

Todas las medidas en milímetros



Accesorios

Sistema de fijación - Fijaciones con varilla

| | Código | Denominación | Artículo | Descripción |
|---|----------|--------------|--------------------|--|
|  | 50117252 | BTU 300M-D12 | Sistema de montaje | Versión de la pieza de fijación: Sistema de montaje Fijación, lado de la instalación: Para varilla 12 mm, Sujeción de apriete en chapa Fijación, del lado del equipo: Enroscable, Adecuado para tornillos M4 Tipo de pieza de fijación: Puede unirse por apriete, Ajustable, Giratorio en 360° Material: Metal |

Accesorios

Nota



🔗 Encontrará una lista con todos los accesorios disponibles en el sitio web de Leuze, en la pestaña de Descargas de la página detallada del artículo.