

## Hoja técnica

### Reflector

Código: 50000071

HTK 82-24V

#### Contenido

- Datos técnicos
- Dibujos acotados
- Conexión eléctrica



La figura puede variar

## Datos técnicos

### Versión especial

Versión especial	Calefacción
------------------	-------------

### Datos eléctricos

#### Datos de potencia

Tensión de alimentación $U_B$	24 ... 24 V, CA/CC
Consumo de potencia, máx.	2,8 W

### Conexión

#### Conexión 1

Función	Alimentación de tensión
Tipo de conexión	Cable
Longitud de cable	5.000 mm
Material de cubierta	PVC
Color de cable	Negro
Número de conductores	2 hilos

### Datos mecánicos

Diseño	Redondo
Medida de montaje, espesor	21 mm
Medida de montaje, diámetro	93 mm
Superficie de reflexión, diámetro	78 mm
Material del reflector	Plástico
Material de soporte	Plástico
Denominación química material del reflector	PMMA8N
Estructura de superficie activa	Triple
Peso neto	364 g
Tipo de fijación	Fijación pasante

### Datos ambientales

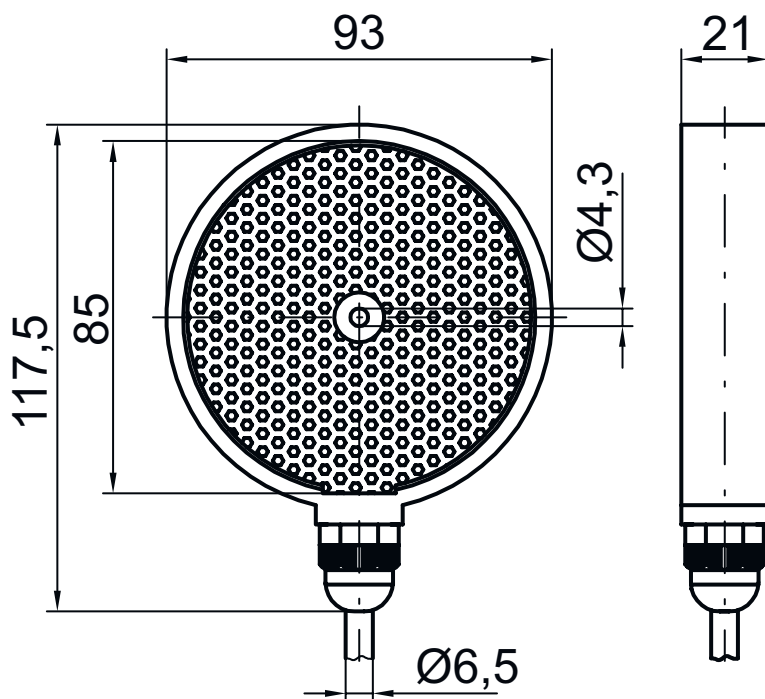
Temperatura ambiente en servicio	-40 ... 70 °C
----------------------------------	---------------

### Clasificación

Número de arancel	39269097
ECLASS 5.1.4	27279203
ECLASS 8.0	27279203
ECLASS 9.0	27273601
ECLASS 10.0	27273601
ECLASS 11.0	27273601
ECLASS 12.0	27273601
ECLASS 13.0	27273601
ECLASS 14.0	27273601
ETIM 5.0	EC002467
ETIM 6.0	EC002467
ETIM 7.0	EC002467
ETIM 8.0	EC002467
ETIM 9.0	EC002467

## Dibujos acotados

Todas las medidas en milímetros



## Conexión eléctrica

### Conexión 1

<b>Función</b>	Alimentación de tensión
<b>Tipo de conexión</b>	Cable
<b>Longitud de cable</b>	5.000 mm
<b>Material de cubierta</b>	PVC
<b>Color de cable</b>	Negro
<b>Número de conductores</b>	2 hilos

### Color de conductor

### Asignación de conductores

<b>Azul</b>	+24 V
<b>Marrón</b>	0 V