

Teknik veri sayfası

Susturma sensör seti

Ürün no.: 426521
Set-AC-MLX-2SB

İçerik

- Set bundan oluşur
- Teknik veriler
- Boyutlandırılmış çizimler
- Elektrik bağlantısı



Şekil farklılık gösterebilir

Set bundan oluşur

Sayı	Ürün no.	Adı	Ürün	Tanım
1	50146483	PRK25C.D/PX-410-M12	Reflektörden yansımali fotoelektrik sensör kutuplu	Uygulama: Gerilmiş nesnelere algılama Sınır mesafesi: 0,05 ... 10 m Işık kaynağı: LED, Kırmızı Besleme gerilimi: DC Dijital anahtar çıkışları: 1 Adet Anahtarlama çıkışı 1: Transistör, PNP, koyu anahtarlama Anahtarlama frekansı: 1.500 Hz Bağlantı: Yuvarlak konnektörlü kablo, 410 mm, M12, PUR, 4 kutuplu
1	50146484	PRK25C.D/PX-700-M12	Reflektörden yansımali fotoelektrik sensör kutuplu	Uygulama: Gerilmiş nesnelere algılama Sınır mesafesi: 0,05 ... 10 m Işık kaynağı: LED, Kırmızı Besleme gerilimi: DC Dijital anahtar çıkışları: 1 Adet Anahtarlama çıkışı 1: Transistör, PNP, koyu anahtarlama Anahtarlama frekansı: 1.500 Hz Bağlantı: Yuvarlak konnektörlü kablo, 700 mm, M12, PUR, 4 kutuplu
2	50022814	TKS 50X50	Reflektör	Yapı şekli: dikdörtgen Üçlü boyutu: 4 mm Yansıtma yüzeyi: 47 mm x 48 mm Malzeme: Plastik Taşıyıcı malzeme: Plastik Malzemenin kimyasal adı: PMMA8N Montaj braketi: Geçiş montaj braketi, yapılandırılabilir

Teknik veriler

Temel veriler

Seri	Set-AC
Bunlar için uygundur:	Çok ışınli emniyet bariyerleri MLD 500, MLD 300

Optik veriler

İşletme bölgesi	0,05 ... 4 m
İşletme bölgesi	0,05 ... 8 m, reflektörlü TK(S) 100x100
Referans reflektör	TKS 50x50 reflektörlü

Bağlantı

Bağlantı sayısı	2 Adet
Bağlantı 1	
İşlev	Sensör modülü ile bağlantı
Bağlantı türü	Yuvarlak konnektörlü kablo
Kablo uzunluğu	410 mm
Vida dişi büyüklüğü	M12
Tip	erkek
Kutup sayısı	4 kutuplu
Bağlantı 2	
İşlev	Sensör modülü ile bağlantı
Bağlantı türü	Yuvarlak konnektörlü kablo
Kablo uzunluğu	700 mm
Malzeme kılıf	PUR
Vida dişi büyüklüğü	M12
Tip	erkek
Kutup sayısı	4 kutuplu

Mekanik bilgiler

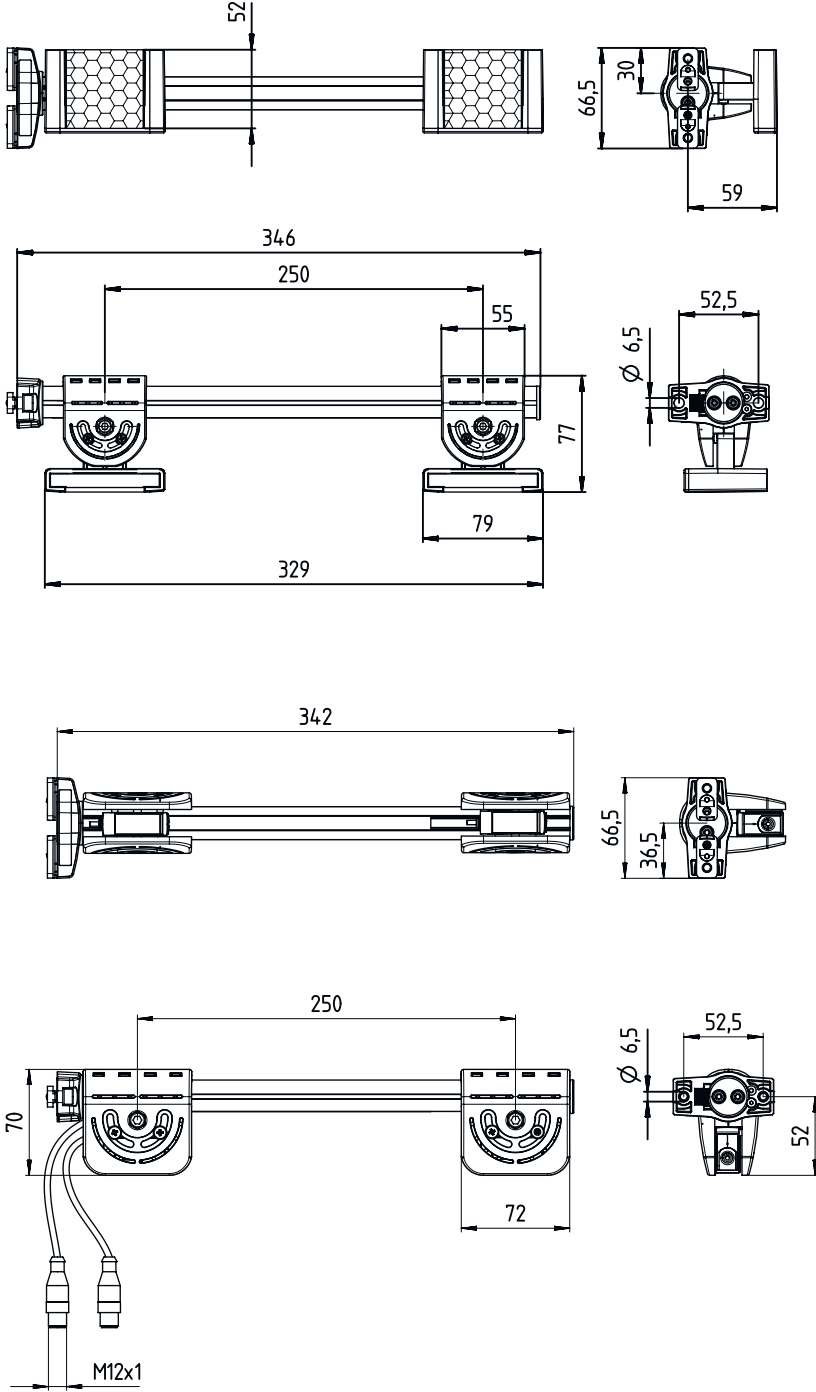
Net ağırlık	1.210 g
Gövde rengi	sarı, RAL 1021
Montaj braketi türü	beraberinde gelen montaj braketi
Susturma sensörleri türü	Reflektörden yansımali fotoelektrik sensörler PRK 25C
Susturma sensörü sayısı	2 Adet
Reflektör sayısı	2 Adet

Sınıflandırma

Gümrük taife numarası	85365019
ECLASS 5.1.4	27279290
ECLASS 8.0	27279290
ECLASS 9.0	27279090
ECLASS 10.0	27272792
ECLASS 11.0	27272792
ECLASS 12.0	27272792
ECLASS 13.0	27272792
ETIM 5.0	EC002498
ETIM 6.0	EC003015
ETIM 7.0	EC003015
ETIM 8.0	EC003015

Boyutlandırılmış çizimler

Tüm ölçü bilgileri milimetre cinsindedir



Elektrik bağlantısı

Bağlantı 1

İşlev	Sensör modülü ile bağlantı
Bağlantı türü	Yuvarlak konnektörlü kablo
Kablo uzunluğu	410 mm
Vida dişi büyüklüğü	M12
Tip	erkek
Kutup sayısı	4 kutuplu

Bağlantı 2

İşlev	Sensör modülü ile bağlantı
Bağlantı türü	Yuvarlak konnektörlü kablo
Kablo uzunluğu	700 mm
Malzeme kılıf	PUR
Vida dişi büyüklüğü	M12
Tip	erkek
Kutup sayısı	4 kutuplu