

## Scheda tecnica dati

## Elemento torretta di segnalazione

Cod. art.: 50138151

A7-V1-BZ2-S

### Contenuto

- Dati tecnici
- Disegni quotati
- Avvisi
- Accessori



La figura può variare



## Dati tecnici

### Dati di base

Serie	A7
Idoneo per	Elementi torretta di segnalazione della serie A7 - Advanced Series
Tipo di segnalazione	Acustico

### Dati elettrici

#### Dati di potenza

Tensione di alimentazione $U_B$	24 V, CC, 10 %
Corrente assorbita, max.	30 mA

### Collegamento

Note	A prova di scambio accidentale: il comando dei colori avviene tramite PIN, la posizione della calotta può essere così selezionata liberamente (vedi manuale di istruzioni). I singoli colori vengono comandati via VCC (PNP)
------	---

### Dati meccanici

Forma costruttiva	Cilindrica
Dimensioni ( $\varnothing$ x L)	70 mm x 50 mm
Materiale dell'alloggiamento	Plastica
Peso netto	92 g
Tipo di fissaggio	Sistema a baionetta

### Comando e visualizzazione

Elementi di controllo	Potenziometro 225°
Funzione dell'elemento di controllo	Regolazione del volume

### Dati ambientali

Temperatura ambiente, funzionamento -10 ... 60 °C

### Certificazioni

Grado di protezione	IP 66
Omologazioni	CE CSA

### Dati acustici

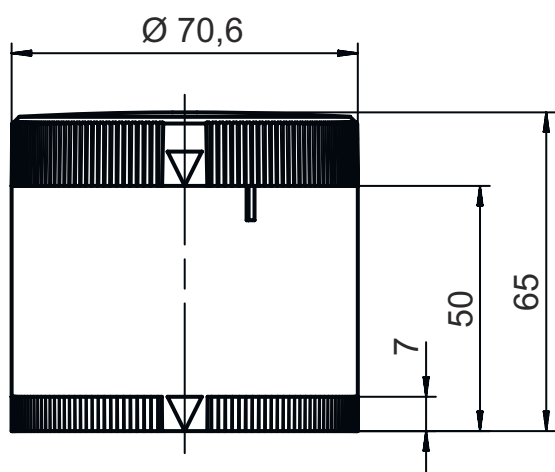
Tonalità	Tono continuo
Pressione acustica	105 dB
Numero di toni	1 pezzo(i)

### Classificazione

Voce tariffaria doganale	85318070
eCl@ss 5.1.4	27371237
eCl@ss 8.0	27371237
eCl@ss 9.0	27371237
eCl@ss 10.0	27371237
eCl@ss 11.0	27371237
ETIM 5.0	EC001261
ETIM 6.0	EC001261
ETIM 7.0	EC001261

## Disegni quotati

Tutte le dimensioni in millimetri



## Avvisi



### Rispettare l'uso previsto!



- ⌘ Questo prodotto non è un sensore di sicurezza e non serve alla protezione di persone.
- ⌘ Il prodotto deve essere messo in servizio solo da personale qualificato.
- ⌘ Utilizzare il prodotto solo conformemente all'uso previsto.

## Accessori

### Montaggio

	Cod. art.	Designazione	Articolo	Descrizione
	50135463	A7-MP1-100	Elemento torretta di segnalazione	Collegamento: Morsetto, Tecnologia a molla di trazione Forma costruttiva: Cilindrica Diametro: 70 mm Modello: Montaggio su base Fissaggio, lato impianto: Avvitabile / orizzontale Registrazione modulo: Su un solo lato Temperatura ambiente: -10 ... 60 °C Grado di protezione: IP 66

### Avviso



- ⌘ È possibile trovare una lista con tutti gli accessori disponibili sul sito di Leuze nel registro Download della pagina di dettaglio del prodotto.