

Karta danych technicznych Reflektor

Nr art.: 50113309

TKS 50x50.1.HT

Treść

- Dane techniczne
- Rysunki wymiarowe
- Akcesoria



Ilustracja może się różnić od stanu rzeczywistego

Dane techniczne

Wersja specjalna

Wersja specjalna	odporny na wysoką temperaturę
------------------	-------------------------------

Dane mechaniczne

Konstrukcja	prostokątny
Wielkość przełącznika trójbiegunowego	4 mm
Szerokość wymiaru montażowego	51,4 mm
Wysokość wymiaru montażowego	60,3 mm
Grubość wymiaru montażowego	8,5 mm
Wysokość powierzchni refleksyjnej	48 mm
Szerokość powierzchni refleksyjnej	47 mm
Materiał reflektora	Tworzywo sztuczne
Materiał nośnika	Tworzywo sztuczne
Zmiana polaryzacji	Tak
Chemiczne oznaczenie materiału reflektora	PMMA8N
Struktura powierzchni aktywnej	Triple
Masa netto	20 g
Rodzaj mocowania	Mocowanie przelotowe przyklejany

Parametry otoczenia

Temperatura otoczenia podczas pracy	-40 ... 120 °C
-------------------------------------	----------------

Certyfikaty

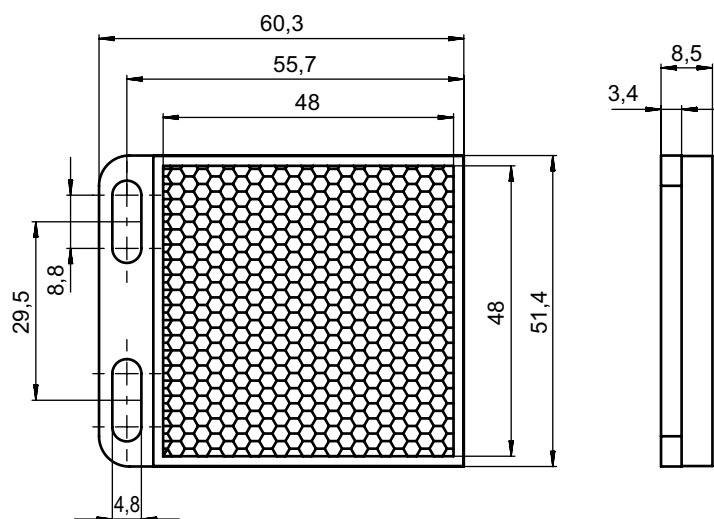
Stopień ochrony	IP 40
-----------------	-------

Klasyfikacja

Numer taryfy celnej	90029000
ECLASS 5.1.4	27279203
ECLASS 8.0	27279203
ECLASS 9.0	27273601
ECLASS 10.0	27273601
ECLASS 11.0	27273601
ECLASS 12.0	27273601
ETIM 5.0	EC002467
ETIM 6.0	EC002467
ETIM 7.0	EC002467

Rysunki wymiarowe

Wszystkie wymiary są podane w milimetrach



Akcesoria**Technika zamocowań – mocowania okrągłych prętów**

	Nr art.	Oznaczenie	Artykuł	Opis
	50117252	BTU 300M-D12	System montażowy	Wersja elementu mocującego: System montażowy Mocowanie, po stronie instalacji: dla pręta okrągłego 12 mm, Mocowanie zaciskowe z blachy Mocowanie, po stronie urządzenia: przykręcany, przeznaczony dla śrub M4 Rodzaj elementu mocującego: zaciskany, obrotowy 360°, regulowany Materiał: Metal

Wskazówka

☞ Listę z dostępnymi akcesoriami można znaleźć na stronie internetowej Leuze w zakładce Download strony ze szczegółami artykułów.