

Karta danych technicznych

Rygiel zabezpieczający

Nr art.: 50142116

L300-B1-M31C3-SLM24-UCA



Treść

- Dane techniczne
- Rysunki wymiarowe
- Przyłącze elektryczne
- Akcesoria



Dane techniczne

Dane bazowe

Seria	L300-B1
-------	---------

Funkcje

Funkcje	Urządzenie blokujące z rygłem zgodnie z EN ISO 14119 (o konstrukcji 4)
Tryb aktywacji wyjść bezpieczeństwa	Wyjścia bezpieczeństwa aktywne przy zamkniętych i zablokowanych drzwiach ochronnych
Zasada działania	Zasada prądu spoczynkowego – aktywator zablokowany przy dezaktywowanym elektromagnesie

Wartości znamionowe

SIL	3, IEC 61508
SILCL	3, IEC/EN 62061
Performance Level (PL)	do e włącznie, EN ISO 13849-1
MTTF _d	2.725 years, EN ISO 13849-1
PFH _D	1,17E-9 per hour
Okres użytkowania T _M	20 years, EN ISO 13849-1
Kategoria	4, EN ISO 13849-1
DC	High
Stopień kodowania	wysoki, EN ISO 14119

Dane elektryczne

Rodzaj podłączenia	Połączenie pojedyncze Połączenie szeregowe
Zewnętrzne zabezpieczenie obwodu zasilania	2A typ Gg (lub równoważnościowy)

Parametry wydajnościowe

Napięcie zasilające U _B	24 V, DC, -10 ... 10 %
Pobór prądu, maks.	1.200 mA

Wejścia

Liczba przełączających wyjść bezpieczeństwa	2 Piece(s)
Liczba cyfrowych wejść przełączających	3 Piece(s)

Wejścia przełączające

Rodzaj	Cyfrowe wejście przełączające
Napięcie przełączające, typ.	24 V
Rodzaj napięcia	DC
Pobór prądu, typ.	5 mA

Cyfrowe wejście przełączające 1

Funkcja	IE1 Wejście aktywujące elektromagnesu
---------	---------------------------------------

Cyfrowe wejście przełączające 2

Funkcja	IE1 Wejście aktywujące elektromagnesu
---------	---------------------------------------

Cyfrowe wejście przełączające 3

Funkcja	I3 Reset wejścia sterującego
---------	------------------------------

Zabezpieczające wejścia przełączające

Rodzaj	Zabezpieczające wejście przełączające
Rodzaj napięcia	DC
Napięcie przełączające, typ.	24 V
Pobór prądu, typ.	5 mA

Wyjścia

Liczba zabezpieczających wyjść przełączających (OSSD)	2 Piece(s)
Liczba cyfrowych wyjść przełączających	2 Piece(s)

Przełączające wyjścia bezpieczeństwa

Rodzaj	Zabezpieczające wyjście przełączające OSSD
Rodzaj napięcia	DC

Zabezpieczające wyjście przełączające 1

Element przełączający	Tranzystor, PNP
-----------------------	-----------------

Zabezpieczające wyjście przełączające 2

Element przełączający	Tranzystor, PNP
-----------------------	-----------------

Wyjścia przełączające

Rodzaj	Cyfrowe wyjście przełączające
Rodzaj napięcia	DC

Wyjście przełączające 1

Element przełączający	Tranzystor, PNP
Funkcja	O3 Wyjście sygnalizacyjne Urządzenie ochronne zamknięte

Wyjście przełączające 2

Element przełączający	Tranzystor, PNP
Funkcja	O4 Wyjście sygnalizacyjne Urządzenie ochronne zablokowane

Przyłącze

Przyłącze 1

Funkcja	Połączenie z PLC Przyłącze stykowe Zasilanie napięciem
Rodzaj przyłącza	Zaciski
Rodzaj zacisku	Zacisk sprężynowy

Właściwości wydajności

Przekroje przyłączy	1 x 0,34 do 0,75 mm ² , skrętka ze zgrzaną tulejką kablową, 1 x 0,34 do 1,5 mm ² , skrętka z tulejką kablową
---------------------	--

Dane mechaniczne

Materiał obudowy	Metal
Kolor obudowy	czerwony szary
Rodzaj mocowania	Mocowanie przelotowe
Rodzaj wejść kablowych	M20 x 1,5
Strona wejścia kablowego	po lewej, po prawej, na dole
Przyrząd do odblokowywania	Odblokowanie pomocnicze
Prędkość dojazdu	0,001 ... 0,5 m/s
Siła przytrzymująca, maks.	9.750 N
Żywotność mechaniczna	1.000.000 actuation cycles, IEC 60947-5-1 switching cycles
Częstość uruchamiania, maks.	600 per hour, IEC 60947-5-1
Siła wyciągająca, aktywator odblokowany	30 N

Dane techniczne

Dane czujnika RFID

Zabezpieczony odstęp przełączania S_{ao}	2 mm
Zabezpieczony odstęp wyłączenia S_{ar}	10 mm (aktywator zablokowany) 4 mm (aktywator niezablokowany)
Znamionowy odstęp przełączania S_n	2,5 mm
Dokładność powtarzania	$\leq 10\% S_n$
Maksymalna częstotliwość przełączania	1 Hz

Obsługa i wskazanie

Rodzaj wskazania	LED
Liczba LED	5 Pięce(s)
Elementy sterujące	2 nadajniki dyspozycyjne
Funkcja elementu obsługowego	Przycisk podświetlony z symbolem „potwierdzenia”, niebieski Przycisk podświetlony z symbolem „żądania”, biały

Dane otoczenia

Temperatura otoczenia podczas eksploatacji	-20 ... 50 °C
Temperatura otoczenia w miejscu przechowywania	-40 ... 75 °C

Certyfikaty

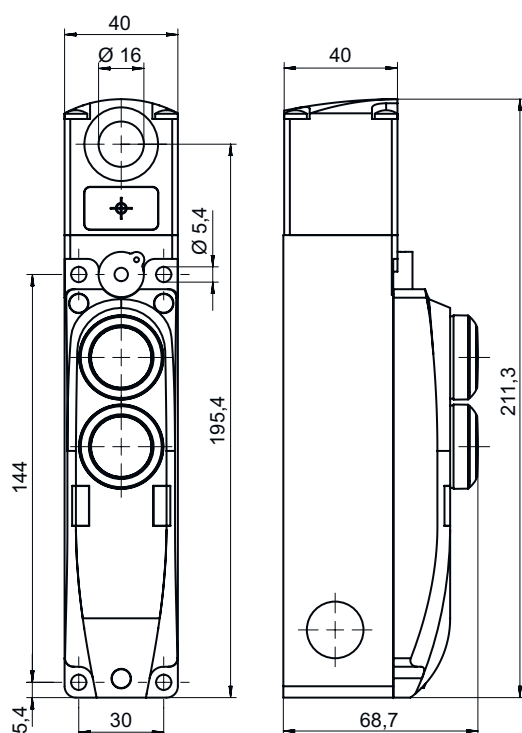
Stopień ochrony	IP 65
Dopuszczenia	c UL US ECOLAB TÜV Süd

Klasyfikacja

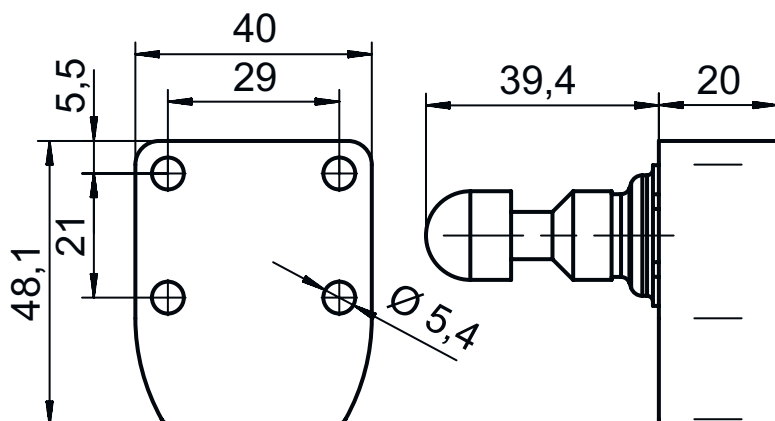
eCl@ss 5.1.4	27272603
eCl@ss 8.0	27272603
eCl@ss 9.0	27272603
eCl@ss 10.0	27272603
eCl@ss 11.0	27272603
ETIM 5.0	EC002593
ETIM 6.0	EC002593
ETIM 7.0	EC002593

Rysunki wymiarowe

Wszystkie wymiary są podane w milimetrach



Rysunki wymiarowe



Przylącze elektryczne


Przylącze 1

Funkcja	Połączenie z PLC Przylącze stykowe Zasilanie napięciem
Rodzaj przylącza	Zaciski
Rodzaj zacisku	Zacisk sprężynowy

Pin	Kolor żyły
1	Biały
2	brązowy
3	zielony
4	żółty
5	szary
6	różowy
7	niebieski
8	czerwony

Akcesoria

Element uruchamiający

	Nr art.	Oznaczenie	Artykuł	Opis
	50132062 **	AC-L300-UCA	Element uruchamiający	Rodzaj kodowania: Kod unikat Stopień kodowania: wysoki, EN ISO 14119 Wymiary: 40 mm x 48,1 mm x 59,4 mm Kolor obudowy: czerwony Rodzaj mocowania: Mocowanie przelotowe

** objęty dostawą

Akcesoria

Wskazówka



☞ Listę z dostępnymi akcesoriami można znaleźć na stronie internetowej Leuze w zakładce Download strony ze szczegółami artykułów.