

## 技術データシート

## セーフティ・レーザースキャナ

製品番号: 53800113

RSL410-XL

### 目次

- 仕様書
- 寸法図
- 操作と表示
- 注意
- アクセサリ



写真と異なる場合があります



## 仕様書

## 基本仕様

|          |  |
|----------|--|
| シリーズ     | RSL 400  |
| アプリケーション | モバイル側面の安全確保<br>モバイル危険領域の安全確保<br>定位置・出入り口の保全<br>定位置・危険領域の安全確保 |

## 機能

|    |  |
|----|--|
| 機能 | 4フィールドモード<br>スタート/リスタート・インターロック (RES)、選択可<br><br>ダイナミックコンタクタ制御 (EDM)、選択可 |
|----|--|

## パラメータ

|                      |                      |
|----------------------|----------------------|
| タイプ                  | 3, IEC/EN 61496      |
| SIL                  | 2, IEC 61508         |
| 安全度水準 付与限界           | 2, IEC/EN 62061      |
| パフォーマンスレベル (PL)      | d, EN ISO 13849-1    |
| PFH <sub>D</sub>     | 9E-08 毎時             |
| 可使用時間 T <sub>M</sub> | 20 年, EN ISO 13849-1 |
| カテゴリ                 | 3, EN ISO 13849      |

## 保護フィールド仕様

|                 |                       |
|-----------------|-----------------------|
| 分解能 (設定可)       | 30/40/50/60/70/150 mm |
| 最小調整可能範囲        | 50 mm                 |
| フィールドペア数、切り替え可  | 1                     |
| フィールドクアド数、切り替え可 | 1                     |
| 保護機能数           | 1 個数                  |
| 独立したセンサの設定数     | 1                     |
| 反射率、最小          | 1.8 %                 |
| 検出範囲            | 0 ... 8.25 m          |

## 警告フィールド仕様

|          |                 |
|----------|-----------------|
| フィールドペア数 | 1               |
| 検出範囲     | 0 ... 20 m      |
| 物体の大きさ   | 150 mm x 150 mm |
| 反射率、最小   | 10 %            |

## 光学的仕様

|         |                        |
|---------|------------------------|
| 光源      | レーザー, 赤外線              |
| 波長      | 905 nm                 |
| レーザークラス | 1, IEC/EN 60825-1:2014 |
| 送信信号形式  | パルス化                   |
| 繰り返し頻度  | 90 kHz                 |
| 角度分解能   | 0.1 °                  |
| 角度範囲    | 270 °                  |

## 電氣的仕様

|                            |                        |
|----------------------------|------------------------|
| サプレッサ                      | 過電圧保護                  |
| パフォーマンスデータ                 |                        |
| 供給電圧 U <sub>G</sub>        | 24 V, DC, -30 ... 20 % |
| 消費電流 (無負荷)、最大              | 700 mA, (3AのACアダプタを使用) |
| 電力消費、最大                    | 17 W, 出力負荷を加味した24 Vで   |
| 出力                         |                        |
| セーフティ・スイッチ出力数 (OSSDs 2 個数) |                        |

## セーフティ・スイッチ出力

|            |                   |
|------------|-------------------|
| 種類         | セーフティ・スイッチ出力 OSSD |
| 高スイッチ電圧、最小 | 20.8 V            |
| 低スイッチ電圧、最大 | 2 V               |
| 電圧の種類      | DC                |

セーフティ・スイッチ出力 1  
スイッチエレメント トランジスタ, PNP

セーフティ・スイッチ出力 2  
スイッチエレメント トランジスタ, PNP

## 応答時間

|      |          |
|------|----------|
| 応答時間 | 80 ms, ≥ |
|------|----------|

## インターフェースサービス

|    |                   |
|----|-------------------|
| 種類 | Bluetooth, イーサネット |
|----|-------------------|

## イーサネット

|      |                         |
|------|-------------------------|
| 機能   | TCP/IP<br>設定/パラメータ化     |
| コネクタ | 丸形プラグ M12, 4ピン, Dコーディング |

## Bluetooth

|           |                          |
|-----------|--------------------------|
| 機能        | 設定/パラメータ化                |
| 周波数帯      | 2,400 ... 2,483.5 MHz    |
| 放射された送信出力 | 最大4.5 dBm (2.82 mW)、クラス2 |

## コネクタ

## 伝導特性

|           |      |
|-----------|------|
| ケーブル抵抗、最大 | 15 Ω |
|-----------|------|

## 機械の仕様

|                  |                                    |
|------------------|------------------------------------|
| 寸法 (幅 x 高さ x 長さ) | 140 mm x 149 mm x 140 mm           |
| 筐体の素材            | プラスチック<br>金属                       |
| 筐体 金属            | 亜鉛ダイカスト                            |
| レンズカバーの素材        | プラスチック/PC                          |
| 正味重量             | 2,000 g                            |
| 筐体色              | 黄色、RAL1021番                        |
| 取り付けの種類          | オプションの取り付け部を介して<br>取付けプレート<br>通路設置 |

## 操作と表示

|              |                    |
|--------------|--------------------|
| 表示の種類        | LED表示<br>英数字ディスプレイ |
| LEDの数        | 3 個数               |
| 設定/パラメータ化の種類 | ソフトウェアセンサStudio    |
| コントローラ       | ソフトウェアセンサStudio    |

## 周囲データ

|             |               |
|-------------|---------------|
| 周囲温度、動作時    | 0 ... 50 °C   |
| 周囲温度、保管時    | -20 ... 60 °C |
| 相対湿度 (結露せず) | 15 ... 95 %   |

# 仕様書

## 認証

|                          |  |
|--------------------------|--|
| 保護等級                     | IP 65  |
| 保護等級                     | III, EN 61140  |
| 認可                       | c TÜV Süd US<br>c UL US<br>TÜV南                                      |
| 規格によるEMVテスト方法            | DIN40839-1/3<br>EN 61496-1   |
| 規格による揺れテスト方法             | EN 60068-2-6   |
| 規格による連続ショックテスト方法<br>US特許 | IEC 60068-2-29<br>US 10,304,307B<br>US 7,656,917 B<br>US 7,696,468 B |

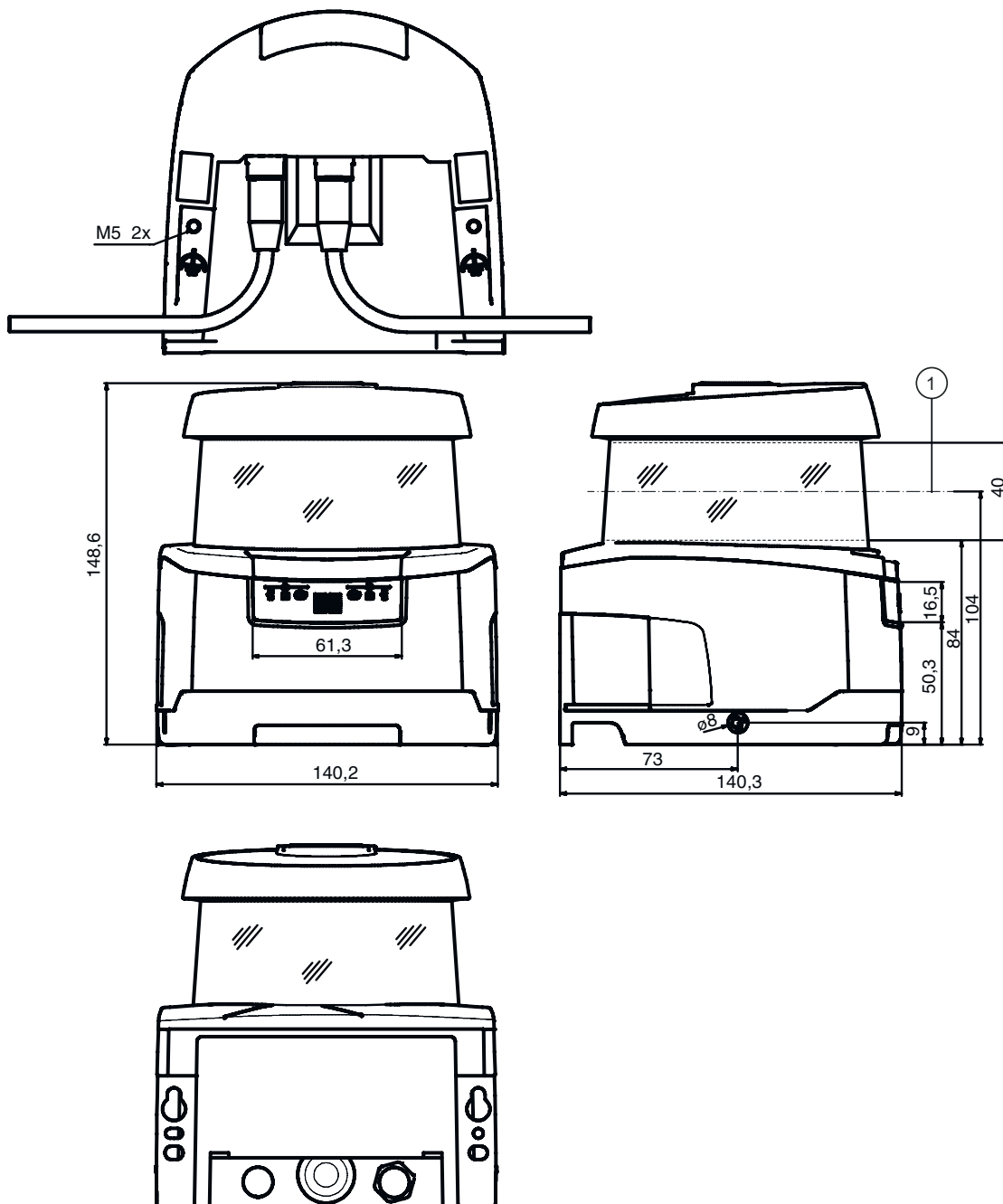
## 分類

|              |          |
|--------------|----------|
| 関税分類番号       | 85365019 |
| ECLASS 5.1.4 | 27279290 |
| ECLASS 8.0   | 27279290 |
| ECLASS 9.0   | 27272705 |
| ECLASS 10.0  | 27272791 |
| ECLASS 11.0  | 27272791 |
| ECLASS 12.0  | 27272791 |
| ECLASS 13.0  | 27272791 |
| ECLASS 14.0  | 27272791 |
| ECLASS 15.0  | 27272791 |
| ECLASS 16.0  | 27272791 |
| ETIM 5.0     | EC002550 |
| ETIM 6.0     | EC002550 |
| ETIM 7.0     | EC002550 |
| ETIM 8.0     | EC003015 |
| ETIM 9.0     | EC003015 |
| ETIM 10.0    | EC003015 |
| UNSPSC 26.08 | 31242100 |

# 寸法図

すべての寸法表記はミリメートル

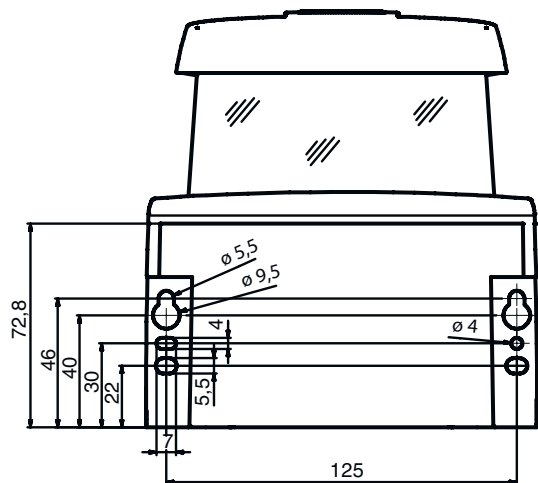
## 接続ユニット付きセーフティ・レーザースキャナの寸法



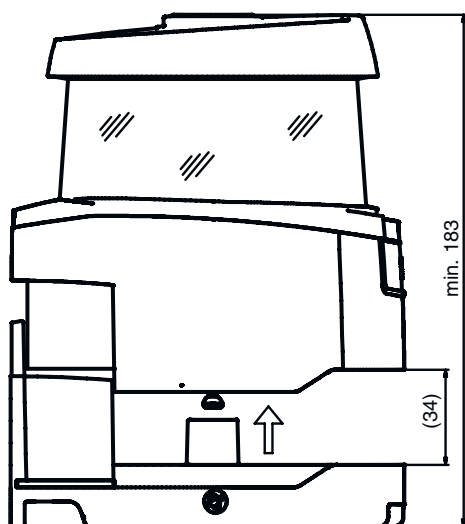
1 スキャン面

# 寸法図

接続ユニット付きセーフティ・レーザースキャナの取り付け寸法



スキャナユニットの取り付けと交換に必要な最小のスペース



# 寸法図

## スキャン領域サイズ



1 距離測定および保護領域半径の基点

## 操作と表示

| LED | ディスプレイ                         | 意味   |
|-----|--------------------------------|--|
| 1   | オフ<br>赤、連続点灯<br>赤、点滅<br>緑、連続点灯 | デバイスオフ<br>OSSD off<br>エラー<br>OSSD オン   |
| 2   | オフ<br>黄、点滅<br>黄、連続点灯           | RESが停止またはRESが作動しリリース<br>保護領域 侵入<br>RESが作動しブロックするも、ロック解除準備完了中・保護領域侵入なしが必要であればリンクされたセンサはリリース |
| 3   | オフ<br>青、連続点灯                   | 警告領域に侵入なし<br>警告領域に侵入   |

## 注意

**⚠ 目的になかったご利用にご注意ください！**

**⚠** この製品は有資格者のみが操作できます。  
 ⚠ 使用目的に応じた製品をご使用してください。

## 注意

 注意！非可視 レーザー光線・レーザークラス 1




このデバイスは、レーザークラス1製品に対するIEC/EN 60825-1:2014および米国の規制21 CFR 1040.10を満たし、2019年05月08日のLaser Notice No. 56の相違点に準拠しています。

☞ 現地で適用される法的レーザー安全規則を遵守してください。

☞ デバイスの改造および変更は認められていません。  
このデバイスにユーザが調整またはメンテナンスできる部品は含まれていません。  
Leuze electronic GmbH + Co. KGのみが修理を実施することができます。

## アクセサリ


## コネクタ関連・ジャンクションボックス

|  | 製品番号     | 名称        | 製品       | 説明   |
|--|----------|-----------|----------|--|
|  | 53800117 | CU408-M12 | コネクタユニット | コネクタ数: 2 個数<br>コネクタ 1: 丸形プラグ, M12, A コード, 8 -極<br>コネクタ 2: 丸形プラグ, M12, D コード, 5 -極<br>色: 黒色<br>取り付けの種類: パヨネットシステム |

## 取り付け技術-取り付けブラケット

|  | 製品番号     | 名称      | 製品        | 説明  |
|--|----------|---------|-----------|---|
|  | 53800134 | BT840M  | 取り付けブラケット | アプリケーション: 面取りされた90°コーナーに設置<br>色: 黄色、RAL1021番<br>取り付けの種類、設備側: 通路設置<br>取り付けの種類、デバイス側: ネジ止め可<br>素材: 金属                       |
|  | 53800132 | BTF815M | 取り付けブラケット | アプリケーション: ベースに設置するための取り付け角度<br>高いスキャンレベル: 150 mm<br>色: 黄色、RAL1021番<br>取り付けの種類、設備側: 通路設置<br>取り付けの種類、デバイス側: ネジ止め可<br>素材: 金属 |
|  | 53800133 | BTF830M | 取り付けブラケット | アプリケーション: ベースに設置するための取り付け角度<br>高いスキャンレベル: 300 mm<br>色: 黄色、RAL1021番<br>取り付けの種類、設備側: 通路設置<br>取り付けの種類、デバイス側: ネジ止め可<br>素材: 金属 |

## 取り付け技術-その他

|  | 製品番号     | 名称      | 製品        | 説明   |
|--|----------|---------|-----------|--|
|  | 53800130 | BTU800M | アセンブリシステム | 色: 黒色<br>取り付けの種類、設備側: 通路設置<br>取り付けの種類、デバイス側: ネジ止め可<br>素材: 金属 |

## アクセサリ

## 一般

|  | 製品番号   | 名称             | 製品         | 説明   |
|--|--------|----------------|------------|--|
|  | 430400 | RS4-clean-Set1 | クリーニング セット | クリーニングクロス数: 40 個数<br>洗浄液の成分: 150 ml<br>重量: 616 g |

## サービス

|   | 製品番号    | 名称         | 製品       | 説明   |
|---|---------|------------|----------|--|
|   | S981051 | CS40-I-141 | 安全検査     | 詳細: 現行の規格とガイドラインに従って、セーフティレーザースキャナアプリケーションをチェックします。デバイスと機械のデータをデータベースに記録します。アプリケーションごとのテストプロトコルの作成。<br>条件: 機械の停止が可能で、Leuze従業員への顧客側からのサポートと、機械へのアクセスが保証されなければなりません。 |
|  | S981047 | CS40-S-141 | 初期導入サポート | 詳細: フォローアップ時間測定と初期検査を含む安全装置の場合。<br>条件: デバイスと接続コードは事前に取り付け済み、交通、宿泊費 (場合により) は料金に含まれません。   |

## 注意



☞ 利用可能なすべてのアクセサリアイテムのリストは、Leuzeのウェブサイトアイテム詳細ページのダウンロードタブにあります。