

## Folha de dados técnicos

## Chave de segurança com trava

N.º do art.: 50149763

L10-M4C1-KY

### Conteúdo

- Dados técnicos
- Desenhos dimensionais
- Conexão elétrica



A imagem pode divergir



## Dados técnicos

### Dados básicos

Série	L10
-------	-----

### Funções

Funções	Dispositivo de bloqueio com trava, em conformidade com a norma ISO 14119 Trava mecânica (força de mola)
---------	--

### Parâmetros característicos

SIL	Até 3, IEC 61508
SILCL	Até 3, IEC/EN 62061
Performance Level (PL)	Até incl. e, EN ISO 13849-1
Vida útil T <sub>M</sub>	20 anos, EN ISO 13849-1
B10 <sub>d</sub>	1.000.000 quantidade de ciclos

### Dados elétricos

Categoria de utilização com DC 13	U <sub>e</sub> / I <sub>e</sub> : 24 V / 3 A, 125 V / 0,55 A, 250 V / 0,3 A, EN 60947-5-1
Categoria de utilização com AC 15	U <sub>e</sub> / I <sub>e</sub> : 250 V / 6 A, 400 V / 4 A, 500 V / 1 A, EN 60947-5-1
Equipamento de contato	3NF
Equipamento de contato, atuador	-
Equipamento de contato, trinco	3NF
Abertura do contato	Por força de mola
Proteção contra curto-circuito	500 V, 10 A, tipo aM, IEC 60269-1
Proteção contra contato acidental	Isolamento de proteção O

### Dados de desempenho

Tensão nominal de isolamento	500 V CA, 600 V CC
Corrente térmica convencional máx.	10 A

### Conexão

Número de conexões	1 Unid.
--------------------	---------

#### Conexão 1

Função	Conexão de contatos
Tipo de conexão	Borne
Tipo de borne	Borne parafusável
Número de polos	6 polos

#### Características dos cabos

Seções transversais de conexão	1 x 0,34 mm <sup>2</sup> até 2 x 1,5 mm <sup>2</sup> , cabo de ligação
--------------------------------	--

### Dados mecânicos

Execução	Cúbico
Dimensões (L x A x C)	40 mm x 50,4 mm x 122,7 mm
Material da carcaça	Metal
Material de contato elétrico	Liga de prata
Peso líquido	452 g
Cor da carcaça	Cinza Vermelho
Tipo de fixação	Fixação de passagem
Tipo de entrada de cabo	PG 13,5
Tipo de interruptor	Dispositivo de bloqueio com trava, ISO 14119
Princípio de chaveamento	Contato de ação lenta
Sentidos de acionamento durante o arranque	1 x para cima 4 x para o lado (90°)
Velocidade de arranque	0,001 ... 0,5 m/s
Tipo de bloqueio	Mecanicamente
Acionamento do bloqueio	Desbloqueio manual por chave
Força de bloqueio máx.	1.000 N
Vida útil mecânica	500.000 ciclos de atuação, IEC 60947-5-1
Frequência de acionamento máx.	3.600 por hora, IEC 60947-5-1
Atuador externo	Série AC-AHxx, reto, angular, amortecido, ajustável
Força de aperto, atuador desbloqueado	30 N
Tolerância ao recuo	4,5 mm

### Dados do ambiente

Temperatura ambiente, operação	-25 ... 80 °C
Grau de sujidade	3, EN 60947-1

### Certificações

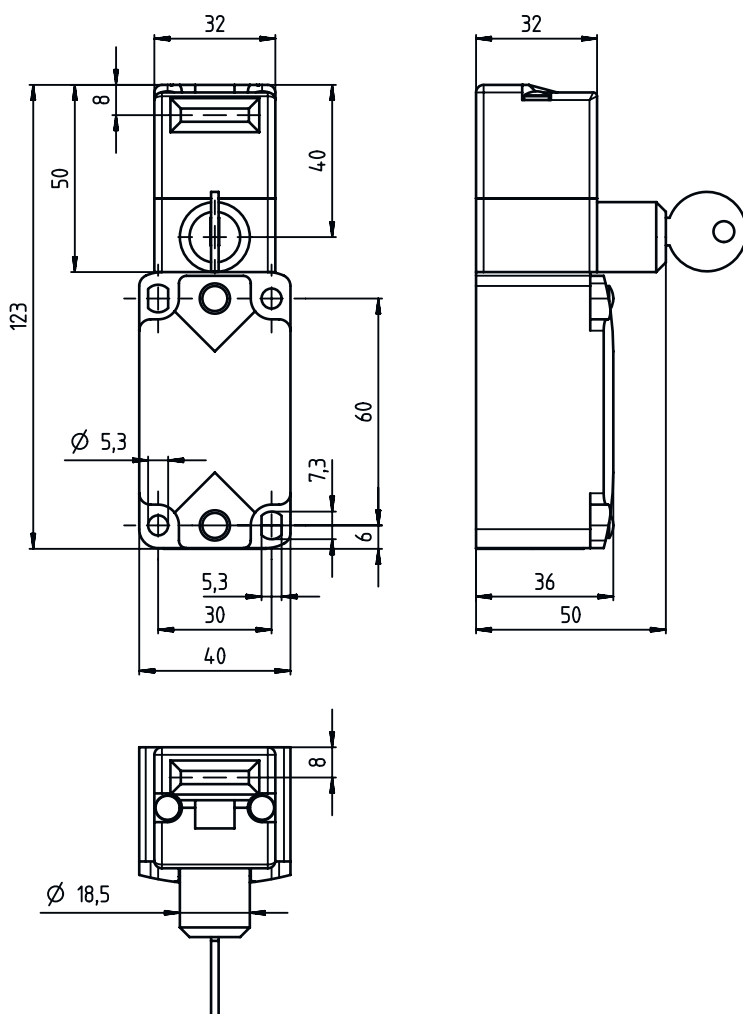
Grau de proteção	IP 67
Certificações	c UL US IMQ

### Classificação

Número da pauta aduaneira	85369095
ECLASS 5.1.4	27272603
ECLASS 8.0	27272603
ECLASS 9.0	27272603
ECLASS 10.0	27272603
ECLASS 11.0	27272603
ECLASS 12.0	27272603
ECLASS 13.0	27272603
ECLASS 14.0	27272603
ECLASS 15.0	27272603
ECLASS 16.0	27272603
ETIM 5.0	EC002593
ETIM 6.0	EC002593
ETIM 7.0	EC002593
ETIM 8.0	EC002593
ETIM 9.0	EC002593
ETIM 10.0	EC002593
UNSPSC 26.08	39122205

## Desenhos dimensionais

Todas as medidas em milímetros



## Conexão elétrica

### Conexão 1

Função	Conexão de contatos
Tipo de conexão	Borne
Tipo de borne	Borne parafusável
Número de polos	6 polos

### Borne

11	NF(1)
12	NF(1)
21	NF(2)
22	NF(2)
33	NF(3)
34	NF(3)

### Ocupação