

기술 데이터 시트

고정식 바코드 리더

품목 번호: 50132853

BCL 601i OM 100 H



내용

- 기술 데이터
- 치수 도면
- 전기 연결
- 다이어그램
- 조작 및 표시
- 제품 키워드
- 참고
- 액세서리

그림과 차이가 날 수 있습니다



CDRH



기술 데이터

기본 데이터

| | |
|-----|----------|
| 시리즈 | BCL 600i |
|-----|----------|

기능

| | |
|----|-------------|
| 기능 | AutoConfig |
| | AutoControl |
| | AutoRefAct |
| | LED 표시등 |
| | 조정 모드 |
| | 참조 코드 비교 |
| | 코드 복원 기술 |
| | 히터 |

특성변수

| | |
|------|--------|
| MTTF | 42.4 년 |
|------|--------|

판독 데이터

| | |
|--------------|----------------------|
| 판독 가능한 코드 종류 | 2/5 인터리브 |
| | Codabar |
| | EAN 128 |
| | EAN 8/13 |
| | EAN 부록 |
| | GS1 Databar Expanded |
| | GS1 Databar Limited |
| | GS1 데이터 바, 전방향 |
| | UPC |
| | 코드 128 |
| 코드 39 | |
| 코드 93 | |

| | |
|--------------------|---------------|
| 스캔 속도, 일반 | 1,000 scans/s |
| 리딩 게이트당 바코드, 최대 개수 | 64 개수 |

광학 데이터

| | |
|-------------|-----------------------------|
| 판독 거리 | 400 ... 900 mm |
| 광원 | 레이저, 청색 |
| 파장 길이 | 405 nm |
| 레이저 등급 | 2, IEC/EN 60825-1:2014 |
| 송신 신호 형태 | 연속적 |
| 바코드 대비(PCS) | 60 % |
| 모듈 크기 | 0.25 ... 0.35 mm |
| 판독 기술 | 회전 미러 스캐너 |
| 빔 편광 | 회전식 다각형 휠 + 미러가 있는 스텝 모터 이용 |
| 광빔 방출 | 90° 미만의 측면 영점 |
| 회전 이미지 주파수 | 10 Hz |
| 최대 회전각 | 40 ° |

전기 데이터

| | |
|-------|-------|
| 보호 회로 | 극점 보호 |
|-------|-------|

성능 데이터

| | |
|---------------|-----------------|
| 공급전압 점검 U_B | 10 ... 30 V, DC |
| 소비전력, 최대 | 10 W |

선택적 입력/출력

| | |
|--------------|----------------|
| 최대 출력 전류 | 60 mA |
| 선택적 입력/출력 개수 | 4 개수 |
| 전압 형식, 출력 | DC |
| 스위칭 전압, 출력 | 일반 U_B / 0 V |
| 전압 형식, 입력 | DC |
| 스위칭 전압, 입력 | 일반 U_B / 0 V |
| 입력 전류, 최대 | 8 mA |

인터페이스

| | |
|----|--------|
| 종류 | RS 485 |
|----|--------|

RS 485

| | |
|---------|----------------------|
| 기능 | 진행 |
| 전송 속도 | 4,800 ... 115,400 Bd |
| 데이터 형식 | 조절 가능 |
| 시작 비트 | 1 |
| 데이터 비트 | 7, 8, 9 데이터 비트 |
| 정지 비트 | 1, 2 정지 비트 |
| 패리티 | 조절 가능 |
| 전송 프로토콜 | 조절 가능 |
| 데이터 엔코딩 | ASCII |

서비스 인터페이스

| | |
|----|-----|
| 종류 | USB |
|----|-----|

USB

| | |
|----|-----------------------|
| 기능 | 서비스 |
| | 소프트웨어를 이용한 설정/파라미터 설정 |

연결

| | |
|----|------|
| 연결 | 5 개수 |
|----|------|

연결 1

| | |
|--------|---------------|
| 기능 | 서비스 인터페이스 |
| 연결부 종류 | USB |
| 장치 명칭 | 서비스 |
| 플러그 유형 | USB 2.0 기본형 A |

연결 2

| | |
|--------|-----------|
| 기능 | 입력 신호 |
| | 출력 신호 |
| 연결부 종류 | 원형 커넥터 |
| 장치 명칭 | SW IN/OUT |
| 나사 크기 | M12 |
| 유형 | Male |
| 재료 | 금속 |
| 핀 개수 | 5 핀 |
| 엔코딩 | A-코딩됨 |

기술 데이터

연결 3

| | |
|--------|--------|
| 기능 | 입력 신호 |
| | 전원 공급 |
| | 출력 신호 |
| 연결부 종류 | 원형 커넥터 |
| 장치 명칭 | PWR |
| 나사 크기 | M12 |
| 유형 | 암 |
| 재료 | 금속 |
| 핀 개수 | 5 핀 |
| 엔코딩 | A-코딩됨 |

연결 4

| | |
|--------|-------------|
| 기능 | BUS IN |
| 연결부 종류 | 원형 커넥터 |
| 장치 명칭 | HOST/BUS IN |
| 나사 크기 | M12 |
| 유형 | Male |
| 재료 | 금속 |
| 핀 개수 | 5 핀 |
| 엔코딩 | B 코드 |

연결 5

| | |
|--------|---------|
| 기능 | BUS OUT |
| 연결부 종류 | 원형 커넥터 |
| 장치 명칭 | BUS OUT |
| 나사 크기 | M12 |
| 유형 | Male |
| 핀 개수 | 5 핀 |

기술 데이터

| | |
|------------------|-------------------------|
| 디자인 | 큐빅형 |
| 치수(너비 x 높이 x 길이) | 173 mm x 84 mm x 147 mm |
| 하우징 재료 | 금속 |
| 금속 하우징 | 알루미늄 다이 캐스팅 |
| 렌즈 커버 재료 | 유리 |
| 순중량 | 1,500 g |
| 하우징 색상 | 은색 |
| | 적색 |
| 고정 방식 | 더브테일 홈 |
| | 마운팅 스레드 |
| | 추가 고정 부품을 사용해야 함 |

조작 및 표시

| | |
|---------------|----------------------------------|
| 표시 방식 | LED |
| | 단색 그래픽 디스플레이 128x64 픽셀, 배경 조명 포함 |
| LED 개수 | 2 개수 |
| 설정/파라미터 설정 방식 | 웹브라우저 이용 |
| 파라미터 세팅 | 버튼 |

환경 데이터

| | |
|------------------|---------------|
| 작동 시 주변 온도 | -35 ... 40 °C |
| 보관 시 주변 온도 | -20 ... 70 °C |
| 상대 습도 (응축되지 않음) | 90 % |
| 바코드의 외부광 저항성, 최대 | 2,000 lx |

인증

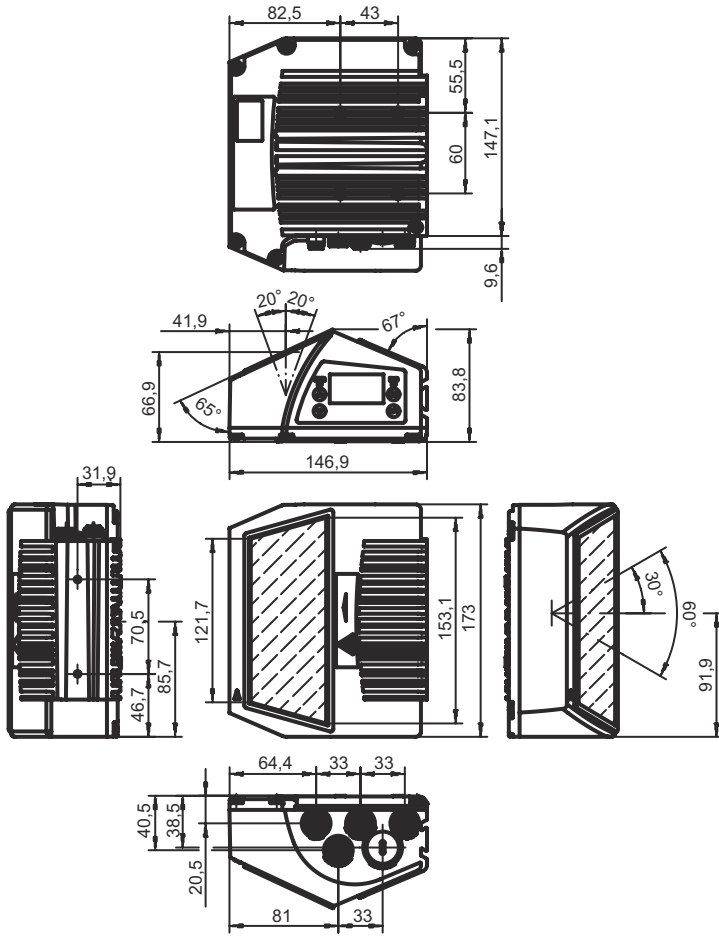
| | |
|---------------------|--------------------------|
| 보호 등급 | IP 65 |
| 보호 등급 | III |
| 인증 | c UL US |
| 규정에 따른 EMV 테스트 방식 | EN 55022 |
| | EN 61000-4-2, -3, -4, -6 |
| 규정에 따른 충격 테스트 방식 | IEC 60068-2-27, Test Ea |
| 규정에 따른 연속 충격 테스트 방식 | IEC 60068-2-29, Test Eb |
| 규정에 따른 진동 테스트 방식 | IEC 60068-2-6, Test Fc |

분류

| | |
|--------------|----------|
| HS 번호 | 84719000 |
| ECLASS 5.1.4 | 27280102 |
| ECLASS 8.0 | 27280102 |
| ECLASS 9.0 | 27280102 |
| ECLASS 10.0 | 27280102 |
| ECLASS 11.0 | 27280102 |
| ECLASS 12.0 | 27280102 |
| ECLASS 13.0 | 27280102 |
| ECLASS 14.0 | 27280102 |
| ECLASS 15.0 | 27280102 |
| ECLASS 16.0 | 27280102 |
| ETIM 5.0 | EC002550 |
| ETIM 6.0 | EC002550 |
| ETIM 7.0 | EC002550 |
| ETIM 8.0 | EC002550 |
| ETIM 9.0 | EC002550 |
| ETIM 10.0 | EC002550 |
| UNSPSC 26.08 | 43211701 |

치수 도면

전체 치수 정보(mm)



전기 연결

연결 1

서비스

| | |
|--------|---------------|
| 기능 | 서비스 인터페이스 |
| 연결부 종류 | USB |
| 플러그 유형 | USB 2.0 기본형 A |

핀 핀 지정

| | |
|---|--------|
| 1 | +5V DC |
| 2 | DATA- |
| 3 | DATA+ |
| 4 | GND |

전기 연결

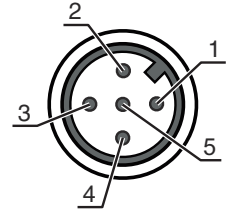
연결 2

SW IN/OUT

| | |
|--------|----------------|
| 기능 | 입력 신호 출력 신호 |
| 연결부 종류 | 원형 커넥터 |
| 나사 크기 | M12 |
| 유형 | Male |
| 재료 | 금속 |
| 핀 개수 | 5 핀 |
| 엔코딩 | A-코딩됨 |

핀 핀 지정

| | |
|---|--------|
| 1 | VOUT |
| 2 | SWIO 1 |
| 3 | GND |
| 4 | SWIO 2 |
| 5 | FE |



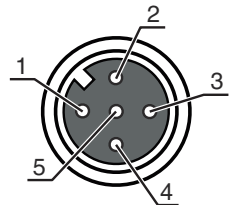
연결 3

PWR

| | |
|--------|-------------------------|
| 기능 | 입력 신호 전원 공급 출력 신호 |
| 연결부 종류 | 원형 커넥터 |
| 나사 크기 | M12 |
| 유형 | 암 |
| 재료 | 금속 |
| 핀 개수 | 5 핀 |
| 엔코딩 | A-코딩됨 |

핀 핀 지정

| | |
|---|--------|
| 1 | VIN |
| 2 | SWIO 3 |
| 3 | GND |
| 4 | SWIO 4 |
| 5 | FE |



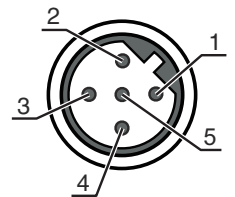
연결 4

HOST/BUS IN

| | |
|--------|--------|
| 기능 | BUS IN |
| 연결부 종류 | 원형 커넥터 |
| 나사 크기 | M12 |
| 유형 | Male |
| 재료 | 금속 |
| 핀 개수 | 5 핀 |
| 엔코딩 | B 코드 |

핀 핀 지정

| | |
|---|----------|
| 1 | Res. |
| 2 | RS 485 B |
| 3 | GND 485 |
| 4 | RS 485 A |
| 5 | FE |



전기 연결

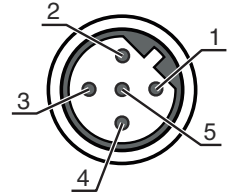
연결 5

BUS OUT

| | |
|--------|---------|
| 기능 | BUS OUT |
| 연결부 종류 | 원형 커넥터 |
| 나사 크기 | M12 |
| 유형 | Male |
| 재료 | 금속 |
| 핀 개수 | 5 핀 |
| 엔코딩 | B 코드 |

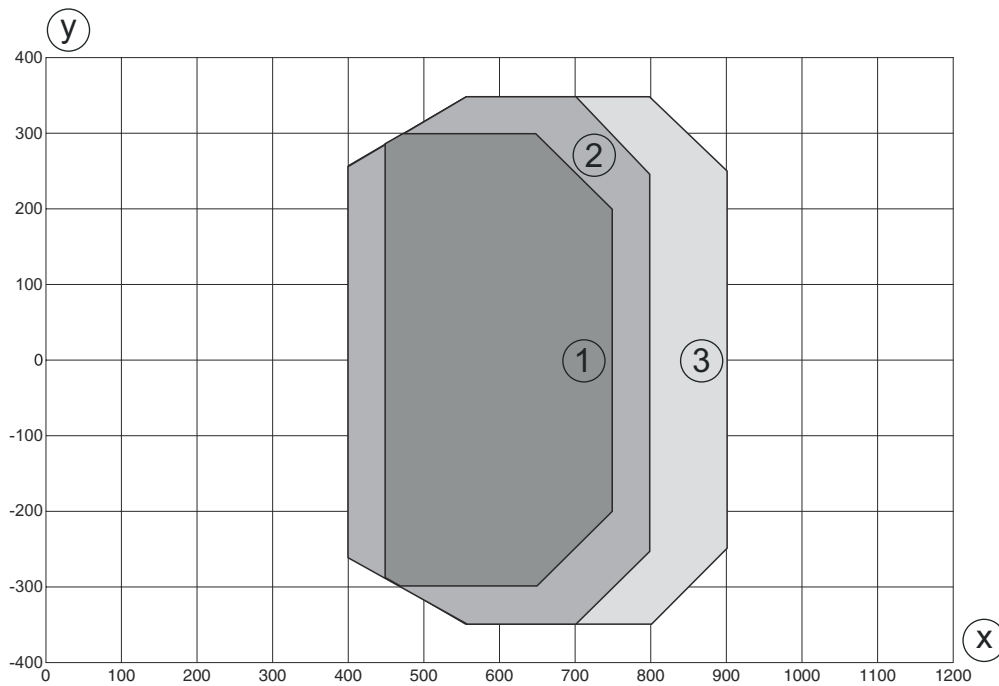
핀 핀 지정

| | |
|---|----------|
| 1 | V CC485 |
| 2 | RS 485 B |
| 3 | GND 485 |
| 4 | RS 485 A |
| 5 | FE |



다이아그램

Medium Density 판독 필드 곡선



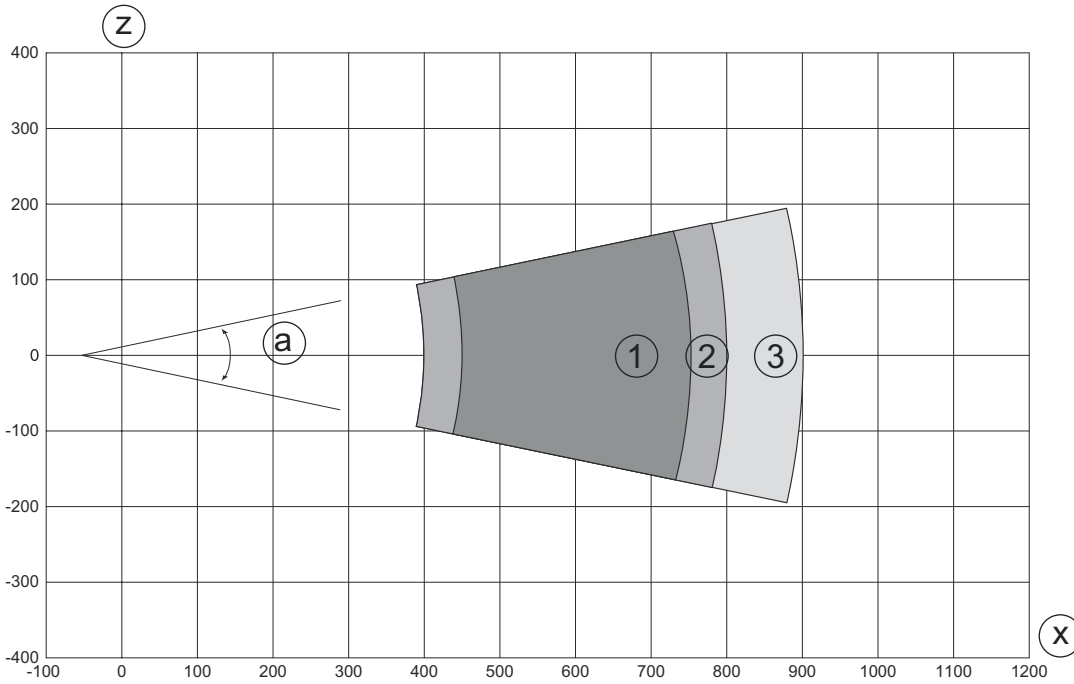
y 판독 필드 너비[mm]

x 판독 필드 간격[mm]

- 1 모듈 = 0.25mm: 450mm - 750mm(300mm 필드 깊이)
- 2 모듈 = 0.3mm: 400mm - 800mm(400mm 필드 깊이)
- 3 모듈 = 0.35mm: 400mm - 900mm(500mm 필드 깊이)

다이아그램

Medium Density 판독 필드 곡선



z 판독 필드 높이[mm]
x 판독 필드 간격[mm]

- 1 모듈 = 0.25mm: 450mm - 750mm(300mm 필드 깊이)
- 2 모듈 = 0.3mm: 400mm - 800mm(400mm 필드 깊이)
- 3 모듈 = 0.35mm: 400mm - 900mm(500mm 필드 깊이)

조작 및 표시

| LED | 디스플레이 | 의미 |
|-------|------------|---------------|
| 1 PWR | 꺼짐 | 공급전압 없음 |
| | 녹색 깜빡임 | 초기화 |
| | 녹색, 연속 점등 | 장치 OK |
| | 주황색, 깜빡임 | 서비스 모드 |
| | 주황색, 연속 점등 | Reset |
| | 적색 깜빡임 | 장치 OK, 경고 설정됨 |
| | 적색, 연속 점등 | 장치 오류 |
| 2 NET | 꺼짐 | 공급전압 없음 |
| | 녹색 깜빡임 | 버스 초기화 |
| | 녹색, 연속 점등 | 버스 작동 ok |
| | 주황색, 깜빡임 | 서비스 모드 |
| | 주황색, 연속 점등 | Reset |
| | 적색 깜빡임 | 통신 오류 |
| | 적색, 연속 점등 | 네트워크 오류 |

제품 키워드

제품 명칭: BCL XXXX YYZ AAA B

| | |
|-------------|---|
| BCL | 작동 원리 BCL: 바코드 리더 |
| XXXX | 시리즈/인터페이스(통합 필드버스 기술) 600i: RS 232 / RS 422 / RS 485(multiNet 마스터) 601i: RS 485(multiNet 슬레이브) 604i: PROFIBUS DP 608i: Ethernet 648i: Profinet 658i: EtherNet/IP |
| YY | 스캔 원리 S: 라인 스캐너(싱글 라인) O: 오실레이팅 미러 타입 스캐너(Oscillating Mirror) |
| Z | 광학장치 N: 고밀도(근거리) M: 중밀도(중간 거리) F: 저밀도(원거리) L: 장거리(매우 먼 거리) |
| AAA | 빔 방향 100: 측면 102: 앞쪽 |
| BB | 추가 장비 H: 히터 포함 |

참고

| | |
|--|---|
| | ☞ 제공되는 모든 장치 유형 목록은 로이체의 웹 사이트 www.leuze.com 을 참조하십시오. |
|--|---|

참고

| | |
|-------------------------|---|
| 용도에 맞게 사용해야 합니다! | |
| | ☞ 이 제품은 안전 센서가 아니므로 사람을 보호할 용도가 아닙니다. ☞ 자격이 있는 사람만 제품을 작동해야 합니다. ☞ 용도에 맞게 준수하여 사용하십시오 |

| | |
|----------------------------|--|
| 레이저 빔 주의 – 레이저 등급 2 | |
| | <p>광선을 응시하지 마십시오. 장치는 레이저 등급 2 제품의 IEC/EN 60825-1:2014에 따른 요구 사항과 U.S. 21 CFR 1040.10에 따른 규정뿐 아니라 2019년 5월 8일자 Laser Notice No. 56에 따른 차이점도 충족합니다.</p> <p>☞ 레이저 빔 또는 반사되는 레이저 빔 쪽을 직접 보지 마십시오! 빔 노정을 오랫동안 보면 망막이 손상될 수 있습니다.</p> <p>☞ 장치의 레이저 빔이 사람을 향하게 하지 마십시오!</p> <p>☞ 실수로 레이저 빔이 사람을 향하게 한 경우에는 불투명하고 반사되지 않는 물체로 레이저 빔을 가리십시오.</p> <p>☞ 장치를 설치하고 정렬하는 동안 반사되는 표면으로 인해 레이저 빔이 반사되지 않도록 하십시오!</p> <p>☞ 주의! 여기에 제시된 조작 장치나 정렬 장치와는 다른 장치를 사용하거나 다른 절차를 실행하면 위험한 광선에 노출될 수 있습니다.</p> <p>☞ 해당 지역에 유효한 레이저 안전 법규에 유의하십시오.</p> <p>☞ 장치 개입 및 변경은 허용되지 않습니다. 장치에는 사용자가 조정하거나 정비할 부품이 포함되어 있지 않습니다. 우리는 Leuze electronic GmbH + Co. KG만 실행할 수 있습니다.</p> |

참고

| 참고 | |
|----|--|
| | <p>레이저 경고 라벨 및 레이저 주의 사항 라벨을 부착하십시오! 장치에는 레이저 경고 라벨과 레이저 주의 사항 라벨이 부착되어 있습니다. 또한, 장치에 여러 언어 버전의 자가접착식 레이저 경고 라벨과 레이저 주의 사항 라벨(스티커)이 동봉되어 있습니다.</p> <ul style="list-style-type: none"> ↳ "사용 장소에서 사용하는 언어 버전의 레이저 주의 사항 라벨을 장치에 부착하십시오. 미국에서 장치를 사용하는 경우에는 "Complies with 21 CFR 1040.10" 지시 사항이 있는 스티커를 사용하십시오. ↳ 장치에 라벨이 부착되어 있지 않거나(예: 장치가 라벨을 부착하기에 너무 작음) 설치 상태로 인해 장치에 부착된 레이저 경고 라벨과 레이저 주의 사항 라벨이 가려지는 경우에는 장치 근처에 레이저 경고 라벨과 레이저 주의 사항 라벨을 부착하십시오. ↳ 장치의 레이저 빔 광선 또는 기타 광 방사에 노출되지 않고 레이저 경고 라벨과 레이저 주의 사항 라벨을 읽을 수 있도록 부착하십시오. |

액세서리

연결 기술 - 연결 케이블

| | 품목 번호 | 명칭 | 품목 | 설명 |
|--|----------|--------------------|--------|--|
| | 50132079 | KD U-M12-5A-V1-050 | 연결 케이블 | 어플리케이션: 내화학성 연결 1: 원형 커넥터, M12, 액시얼, 암, A-코딩됨, 5 핀 원형 커넥터, LED: 아니요 연결 2: 열려 있는 끝부분 차폐됨: 아니요 케이블 길이: 5,000 mm 덮개 재료: PVC |

연결 기술 - 상호접속 케이블


| | 품목 번호 | 명칭 | 품목 | 설명 |
|--|----------|-----------------------------|----------|--|
| | 50107726 | KB USB A - USB A | 상호접속 케이블 | 인터페이스에 적합함: USB 연결 1: USB 연결 2: USB 차폐됨: 예 케이블 길이: 1,800 mm 덮개 재료: PVC |
| | 50135254 | KDS PB-M12-4A-M12-4A-P3-050 | 상호접속 케이블 | 어플리케이션: 내구성/내운활성 인터페이스에 적합함: PROFIBUS DP 연결 1: 원형 커넥터, M12, 액시얼, 암, B 코드, 5 핀 연결 2: 원형 커넥터, M12, 액시얼, Male, B 코드, 4 핀 차폐됨: 예 케이블 길이: 5,000 mm 덮개 재료: PUR |

연결 기술 - 종단 저항



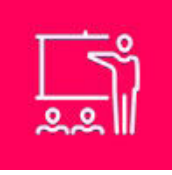

| | 품목 번호 | 명칭 | 품목 | 설명 |
|--|----------|------------|---------|---|
| | 50038539 | TS 02-4-SA | 단말기 플러그 | 적합한 적용 대상: MultiNet Plus, PROFIBUS DP 기능: 버스 종단 연결 1: 원형 커넥터, M12, 액시얼, Male, B 코드, 4 핀 |

액세서리

고정 기술 - 기타

| | 품목 번호 | 명칭 | 품목 | 설명 |
|---|----------|-------|-----|---|
|  | 50111224 | BT 59 | 브라켓 | 마운팅, 시스템 측: 슬롯 마운팅 마운팅, 장치 측: 클램핑 가능 재료: 금속 진동 감쇠: 아니요 |

서비스

| | 품목 번호 | 명칭 | 품목 | 설명 |
|--|---------|------------|--------|---|
|  | S981020 | CS30-E-212 | 시간급 | 세부사항: 애플리케이션 데이터 편집, 적합한 센서 선택 및 제안, 마운팅 스케치로 도면 작성. 조건: 작성 완료한 설문지 또는 어플리케이션 설명이 있는 프로젝트 명세가 존재합니다. |
|  | S981014 | CS30-S-110 | 시운전 지원 | 세부사항: 고객이 원하는 장소에서 실행, 최대 10시간 소요. 조건: 장치 및 연결 케이블이 이미 설치되어 있음, 출장 및 경우에 따라 숙박 경비를 제외한 금액. |
|  | S981019 | CS30-T-110 | 제품 교육 | 세부사항: 상담 후 장소 및 내용 결정, 최대 10시간 소요. 조건: 출장 및 경우에 따라 숙박 경비를 제외한 금액. |
|  | S981021 | CS30-V-212 | 시간급 | 세부사항: 검사 보고서를 작성하여 REA 평가, 코드 품질 평가. 조건: 원본 바코드는 클라이언트가 제공합니다. |

참고



☞ 제공되는 모든 액세서리 품목의 목록은 로이체 웹 사이트에서 품목 세부사항 페이지의 다운로드 탭을 참조하십시오.