



Şekil farklılık gösterebilir


Ürün no.: 50125988  
SET ET5 + BT205M  
Set enerjik ışık sensörleri



## İçerik

- . Set bundan oluşur
- . Teknik veriler
- . Boyutlandırılmış çizimler
- . Elektrik bağlantısı
- . Diyagramlar
- . Kumanda ve gösterge
- . Ürün anahtarı
- . Uyarılar

## Set bundan oluşur

	Sayı	Ürün no.	Adı	Ürün	Tanım
	1	50122579	ET5.3/4P	Enerjik ışık sensörleri	Sınır mesafesi, beyaz %90: 0 ... 1 m Işık kaynağı: LED, Kırmızı Besleme gerilimi: DC Dijital anahtar çıkışları: 2 Adet Anahtarlama çıkışı 1: Transistör, PNP, açık anahtarlama Anahtarlama çıkışı 2: Transistör, PNP, koyu anahtarlama Anahtarlama frekansı: 500 Hz Bağlantı: Kablo, 2.000 mm, 4 damarlı Kumanda elemanları: Tanıtma düğmesi

## Teknik veriler

<b>Temel veriler</b>	
Seri	5
Çalışma prensibi	Dokunma prensibi
içeriği	1 adet BT 205M 2 adet vida M3 x 8
<b>Özel tasarım</b>	
Özel tasarım	Ürün seti
<b>Optik veriler</b>	
İşletme bölgesi	emniyetli çalışma mesafesi
İşletme bölgesi, beyaz %90	0,001 ... 0,7 m
İşletme bölgesi, gri %50	0,001 ... 0,59 m
İşletme bölgesi, gri %18	0,003 ... 0,39 m
İşletme bölgesi, siyah %6	0,005 ... 0,28 m
Sınır mesafesi	tipik çalışma mesafesi
Sınır mesafesi, beyaz %90	0 ... 1 m
Sınır mesafesi, gri %50	0,001 ... 0,85 m
Sınır mesafesi, gri %18	0,003 ... 0,55 m
Sınır mesafesi, siyah %6	0,002 ... 0,4 m
Işık kaynağı	LED , Kırmızı
LED ışık dalga boyu	620 nm
Gönderme sinyali şekli	darbeli
LED grubu	serbest grup (EN 62471 uyarınca)
<b>Elektrik verileri</b>	
Koruma devresi	Kısa devre koruması Ters kutup koruması
<b>Güç verileri</b>	
Besleme gerilimi $U_B$	10 ... 30 V , DC , artık dalgalanma dahil
Artık dalgalanma	0 ... 15 % , $U_B$
Açık devre akımı	0 ... 20 mA

**Ürün no.: 50125988 – SET ET5 + BT205M – Set enerjik ışık sensörleri****Çıkışlar**

Dijital anahtarlama çıkışı sayısı 2 Adet

**Anahtarlama çıkışları**

Voltaj türü DC  
Anahtarlama akımı, maks. 100 mA  
Anahtarlama voltajı düşük:  $\leq 2,5V$   
yüksek:  $\geq (U_B - 2,5V)$

**Anahtarlama çıkışı 1**

Tahsis Bağlantı 1, iletken 4  
Anahtarlama elemanı Transistör , PNP  
Anahtarlama prensibi açık anahtarlama

**Anahtarlama çıkışı 2**

Tahsis Bağlantı 1, iletken 2  
Anahtarlama elemanı Transistör , PNP  
Anahtarlama prensibi koyu anahtarlama

**Zaman davranışı**

Anahtarlama frekansı 500 Hz  
Tepki verme süresi 1 ms  
Hazırlık gecikmesi 300 ms

**Bağlantı****Bağlantı 1**

İşlev Gerilim beslemesi  
Sinyal ÇIKIŞ  
Bağlantı türü Kablo  
Kablo uzunluğu 2.000 mm  
Malzeme kılıf PUR  
Kablo rengi siyah  
İletken sayısı 4 damarlı  
İletken enine kesiti 0,2 mm<sup>2</sup>

**Mekanik bilgiler**

Ebatlar (G x Y x U) 14 mm x 32,5 mm x 20,2 mm  
Malzeme gövde Plastik , ABS  
Malzeme lens kapağı Plastik  
Gövde rengi Kırmızı  
siyah

**Kumanda ve gösterge**

Gösterge türü LED  
LED sayısı 2 Adet  
Kumanda elemanları Tanıtma düğmesi

**Çevresel veriler**

Ortam sıcaklığı işletim -40 ... 60 °C  
Ortam sıcaklığı depolama -40 ... 60 °C

**Sertifikalar**

Koruma sınıfı IP 67

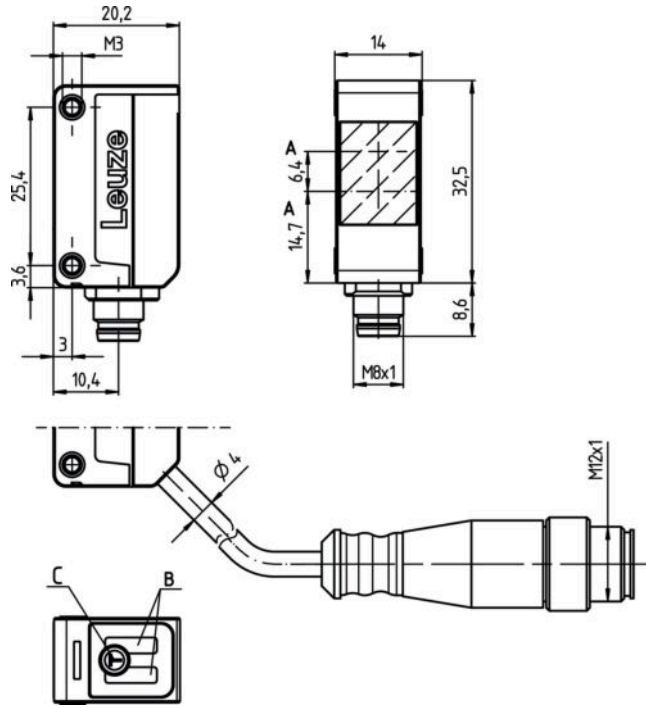
Güvenlik sınıfı	III
Sertifikasyonlar	c UL US
Geçerli norm	IEC 60947-5-2

**Sınıflandırma**

Gümrük taife numarası	85365019
eCl@ss 8.0	27270903
eCl@ss 9.0	27270903
ETIM 5.0	EC001821
ETIM 6.0	EC001821

**Boyutlandırılmış çizimler**

Tüm ölçü bilgileri milimetre cinsindedir

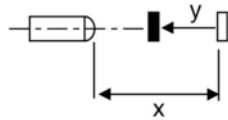
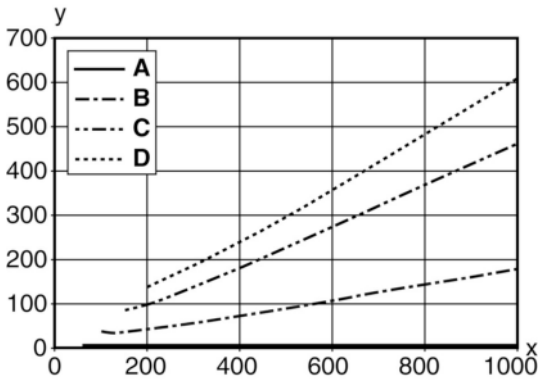
**Elektrik bağlantısı**

Bağlantı 1	
İşlev	Gerilim beslemesi Sinyal ÇIKIŞ
Bağlantı türü	Kablo
Kablo uzunluğu	2.000 mm
Malzeme kılıf	PUR
Kablo rengi	siyah
İletken sayısı	4 damarlı
İletken enine kesiti	0,2 mm <sup>2</sup>

Ürün no.: 50125988 – SET ET5 + BT205M – Set enerjik ışık sensörleri

İletken rengi	İletken tahsisi
kahverengi	V+
beyaz	ÇIKIŞ 2
Mavi	GND
siyah	ÇIKIŞ 1

## Diyagramlar



## Kumanda ve gösterge

### LED'ler

LED	Gösterge	Anlam
1	sarı, sürekli ışık	Nesne tespit edildi
2	yeşil, sürekli ışık	İşleme hazır olma

## Ürün anahtarı

Parça atama: AAA5d.EE/ ff-GG-hh-l

AAA5	<b>Çalışma prensibi / yapı şekli:</b> HT5: Arka plan bastırılmalı, cisimden yansımali sensör LS5: Tek yön çalışan sensör verici LE5: Tek yön çalışan sensör alıcı ET5: Enerjik cisimden yansımali sensör FT5: Solmaya sahip cisimden yansımali sensör PRK5: Polarizasyon filtresine sahip reflektörden yansımali fotoelektrik sensör
d	<b>Işık türü:</b> kullanılmayan: kırmızı ışık l: Kızılötesi ışık

**Ürün no.: 50125988 – SET ET5 + BT205M – Set enerjik ışık sensörleri**

EE	<b>Ekipman:</b> 1: Tarama aralığı ayarlanabilir M: Yarı saydam nesnelere için H: Şeffaf folyoların tespiti için X: Güçlendirilmiş solma 3: Tuş üzerinden tanıma R: DTKS 30x50 reflektörü için kombinasyon ürünü
ff	<b>Anahtarlama çıkışı / işlev / OUT1OUT2 (OUT1 = Pin 4, OUT2 = Pin 2):</b> 2: NPN transistör çıkışı, açık anahtarlama N: NPN transistör çıkışı, NC anahtarlama 4: PNP transistör çıkışı, açık anahtarlama P: PNP transistör çıkışı, NC anahtarlama X: Pim boş 9: Devre dışı bırakma girdisi (yüksek sinyalli devre dışı bırakma) D: Devre dışı bırakma girdisi (alçak sinyal ile devre dışı bırakma)
GG	<b>Tasarım:</b> P1: ince ışın demeti
hh	<b>Elektrik bağlantısı:</b> kullanılmayan: Kablo, 2000 mm standart uzunluk, 4 damarlı M8: M8 yuvarlak soket bağlantısı, 4 kutuplu (konnektör) M8.3: M8 yuvarlak soket bağlantısı, 3 kutuplu (konnektör) 200-M8: Kablo, 200 mm uzunluk, M8 yuvarlak soket bağlantısı, 4 kutuplu, eksenel (konnektör) 200-M8.3: Kablo, 200 mm uzunluk, M8 yuvarlak soket bağlantısı, 3 kutuplu, eksenel (konnektör) 200-M12: Kablo, 200 mm uzunluk, M12 yuvarlak soket bağlantısı, 4 kutuplu, eksenel (konnektör) M8.1: Snap-In, M8 yuvarlak soket bağlantısı, 4 kutuplu (konnektör)
l	<b>Parametrelendirme:</b> P1: Farklı parametrelendirme

**Uyarı**

Mevcut tüm cihaz modellerine sahip bir listeyi, [www.leuze.com](http://www.leuze.com) Leuze electronic internet sitesinde bulabilirsiniz.

**Uyarılar****Kullanım amacına dikkat edin!**

- Ürün bir güvenlik sensörü değildir ve personel koruma amaçlı değildir.
- Ürün sadece yetkili kişiler tarafından kullanılmalıdır.
- Ürünü sadece amacına uygun kullanıma göre kullanın.

**UL uygulamalarında:**

- Sadece "Sınıf 2" akım devrelerindeki kullanım için
- Bu fotoseller, kurulum alanında min. nominal 30V, 0.5A değerli veya eşdeğer UL Listelenmiş Kablo düzenekleriyle kullanılacaktır (kategoriler: CYJV/CYJV7 veya PVVA/PVVA7)

- İki çıkış için çıkış akımlarının toplamı, >40 °C ortam sıcaklıkları için 50 mA
- Ayarlanan tarama alanında, malzemenin yüzeyinin yansıma özelliklerine göre tarama aralığında tolerans oluşması muhtemeldir.